

压力表内嵌式过滤器

型号 910.22

机械附件

应用

压力表内嵌式过滤器用于过滤气体和液体介质中的固体物质。

防止：

- 堵塞压力表入口和毛细
- 颗粒聚集的在对污染敏感表的内部
- 具有节流和阻尼作用

使用

优先用于对污染敏感的液压和气动

构造和原理

介质必须经过过滤网， $\geq 200 \mu\text{m}$ 的颗粒被过滤



标准特性

过滤器体

不锈钢 1.4571

过滤盘

不锈钢 1.4404

过滤等级

200 μm

多孔性

30 ... 50 %

温度等级

-25 ... +200 °C

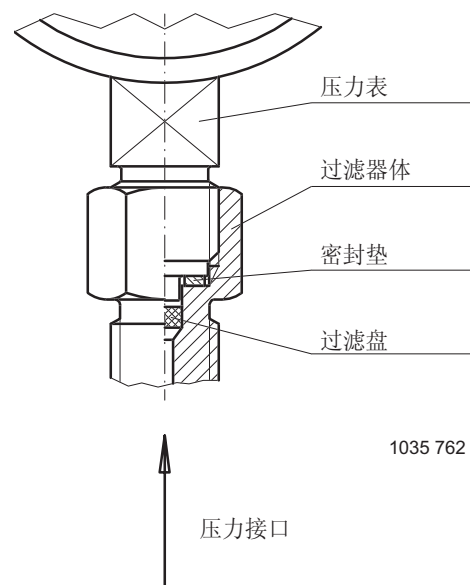
使用压力

取决于客户所用的密封垫

- 密封垫 PTFE: PN 最大 10 MPa
- 密封垫不锈钢 1.4571: PN 最大 160 MPa

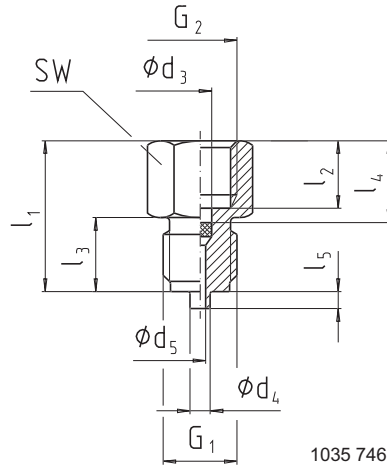
压力连接

EN 837-1 / 7.3 标准阳螺纹，
NPT 阳螺纹



1035 762

尺寸 [mm]



螺纹尺寸		尺寸 [mm]									产品编号
G_1	G_2	d_3	d_4	d_5	l_1	l_2	l_3	l_4	l_5	SW	
$G \frac{1}{2} B$	$G \frac{1}{2}$	7	6	3.5	46	19	20	22	3	27	90 92005
M 20 x 1.5		7	—	3.5	44	19	19	22	—	27	90 92013
$\frac{1}{2}$ NPT		7	—	3.5	44	19	19	22	—	27	90 92021
$G \frac{1}{4} B$	$G \frac{1}{4}$	5.5	5	3	32	13	13	15	2	17	90 92030
M 12 x 1.5		5.5	—	3	30	13	13	15	—	17	90 92048
$\frac{1}{4}$ NPT		5.5	—	3	30	13	13	15	—	17	90 92056

密封垫

针对 G_2 螺纹的密封垫	PN [MPa]	材料	产品编号
$G \frac{1}{2}$	10	PTFE	90 91173
	160	不锈钢 1.4571	90 92099
$G \frac{1}{4}$	10	PTFE	90 92080
	160	不锈钢 1.4571	90 92161

过滤盘的更换

针对 G_2 螺纹的过滤盘	材料	产品编号
$G \frac{1}{2}$	不锈钢 1.4404	90 92064
$G \frac{1}{4}$	不锈钢 1.4404	90 92072

订货说明

订购所描述的产品只需要7-位数产品编号。优化选项请另询。

上述仪器仪表的设计、尺寸大小及材质均适合当今技术状况。



威卡自动化仪表(苏州)有限公司
威卡国际贸易(上海)有限公司
电话: (+86) 512 68788000
传真: (+86) 512 68780300
邮箱: info@wika.cn
www.wika.com.cn