

高纯传感器 带集成显示和可选开关接点 WUD-20、WUD-25 和 WUD-26 型

威卡 (WIKAI) 数据资料 PE 87.08



应用

- 半导体、平板显示器和光伏产业
- 为半导体生产系统供应高纯气体

功能特性

- 高精度压力测量 0.15 % RSS
- 卓越的长期稳定性
- 信号噪声消除和屏蔽
- 真空基准压力测量
- 主动温度补偿



左图：WUD-20，单侧连接
中图：WUD-25，双侧管道式连接
右图：WUD-26，模块化面密封安装

描述

可靠性

WUD-2x 系列高纯压力传感器将先进的传感器理念与模拟输出信号相结合，为客户提供安全、准确的压力测量，以满足当今日益严苛的市场要求。

基于真实真空基准的压力测量技术，加上干扰屏蔽和噪声消除的电子测量技术，确保了高准确度压力测量和出色的长期稳定性。

主动温度补偿可降低温度变化对传感器的影响，即使在温度波动较大的应用中也能安全运行，例如气体膨胀时的焦耳-汤姆逊效应。

WUD-25 (管道式) 和 WUD-26 (面密封安装) 传感器采用特殊设计，可承受安装带来的的扭曲应力。

特殊的薄膜设计可消除过程连接或焊接接缝处的负载造成的传感器失效风险。

多功能

WUD-2x 可轻松安装于“机台设备”配气系统中。明亮的 LED 显示屏可旋转，因此可以从任意位置查看读数。

配置两个可编程开关输出，可针对具体应用进行监测及控制。

结构紧凑

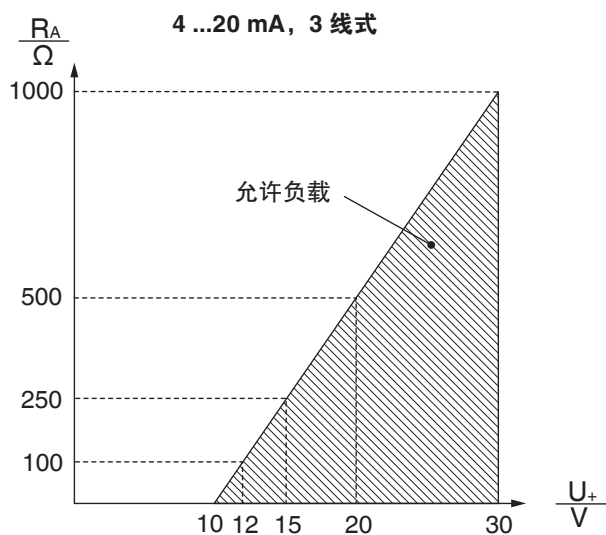
WUD-2x 为紧凑型 UHP 传感器，可用于安装空间狭小的场合，甚至可以轻松对现有装置进行改装。

规格													
	WUD-20, WUD-25, WUD-26						WUD-20, WUD-25						
测量范围	psi	30	60	100	160	250	350	500	1,000	1,500	2,000	3,000	5,000
	MPa	0.2	0.4	0.7	1.1	1.7	2.5	3.6	7	10	14.5	22.5	36
过载安全	psi	120	120	210	320	500	750	1,100	2,100	3,000	4,200	6,600	10,000
爆破压力	psi	1,800	1,800	2,200	2,600	4,800	6,200	7,400	8,000	10,500	10,500	10,500	10,500
	其他要求的测量范围和单位 (如MPa、kg/cm ²) 绝对压力: 0 ...0.2 MPa to 0 ...6 MPa 真空压力: -0.1...0.1 MPa 至 -0.1...25 MPa												
测量原理	金属薄膜传感器												
材料													
接液	过程连接: 316L 不锈钢, 根据 SEMI F20 (选件: 316L VIM/VAR) 感应器: 2.4711 / UNS R30003												
外壳	下体: 304 SS 塑料组件: PC/PBT 键盘: TPE 显示窗口: PC												
舱内氦泄漏试验	< 1 x 10 ⁻¹⁰ kPa l/sec (atm STD cc/sec), 符合 SEMI F1												
表面处理	电解抛光, 典型 Ra ≤ 0.13 μm (RA 5); 最大 Ra ≤ 0.18 μm (RA 7), 符合 SEMI F19												
残留体积	WUD-20 < 1.5 cm ³ WUD-25 < 1 cm ³ WUD-26 < 1 cm ³												
允许介质	特殊气体、蒸汽、液体												
电源 U+	DC 10 ...30 V, 输出信号 4 ...20 mA, DC 0 ...5 V) DC 14 ...30 V, 输出信号 DC 0 ...10 V												
输出信号和最大负载	4 ...20 mA, 3 线, RA ≤ (U+ - 10 V) / 0.02 A DC 0 ...5 V, 3 线, RA > 5 kΩ DC 0 ...10 V, 3 线, RA > 10 kΩ												
电源 P 最大值	1 W												
电流消耗	最大值 50 mA												
总电流消耗	最大 250mA, 包括开关电流												
零点可调	量程的 -3.5 ... +3.5 % (通过电位计) 电流输出信号 量程的 -2.0 ... +3.5 % (通过电位计) 电流输出信号												
信号响应 (10 ...90 %)	≤ 300 ms												
开关点	可通过外部控制键单独调节												
类型	晶体管开关输出 NPN												
数量	1或 2												
功能	常开、常闭、开、关												
开关电流	SP1 / SP2: 100 mA												
准确度	≤ 量程 0.5 %												
显示													
版本	7 段 LED, 红色, 4 位, 高度 8 mm, 270°可旋转												
准确度	≤ 量程 1.0 % ±1 位												
更新	0.2 s / 0.5 s / 1 s / 5 s / 10 s / 60 s (可调节)												
准确度	≤ 量程 0.15 % (≤ 0.4 %, 测量范围 ≤ 0.2 MPa) RSS (和的平方根) ≤ 0.3 ¹⁾ (≤ 0.6 ¹⁾ , 测量范围 ≤ 0.2 MPa)												
非线性	≤ 量程 0.1 % (≤ 0.15 %, 测量范围 ≤ 0.2 MPa) (BFSL), 根据 IEC 61298-2												
滞后	≤ 量程 0.14 %												
不重复性	≤ 量程 0.12 %												
年稳定性	≤ 量程 0.25 % (典型值), 基准条件下 (≤ 0.4 %, 测量范围 ≤ 0.2 MPa)												

1) 包括非线性精度、回差、零点偏移和满量程偏差 (与根据 IEC 61298-2 测得的误差值对应)。

规格	
允许温度	
介质	-20 ... +100 °C [-4 ... +212 °F]
环境	-10 ... +60 °C [14 ... +140 °F]
储存	-10 ... +60 °C [14 ... +140 °F]
额定温度范围 (中等)	-20 ... +80 °C [-4 ... +176 °F] (主动补偿)
额定温度范围内的 温度系数 (主动补偿)	
零点平均温度系数	≤ 0.10 % FS / 10 K
量程平均温度系数	≤ 0.15 % FS / 10 K
组装和包装区域	清洁室, 5 级, 根据 ISO 14644
包装	双层包装, 符合 SEMI E49.6
耐冲击性	15 g (11 ms), 30 g (6 ms), 符合 IEC 60068-2-27
抗振性	7.5 mm 或 2 g (1 ... 200 Hz) / 5 g (200 ... 500 Hz), 符合 IEC 60068-2-6
电气安全	
短路电阻	S+ vs. U-
极性反接保护	U+ vs. U-
重量	约 0.2 kg

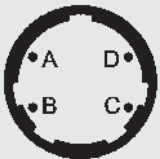


输出信号和允许负载


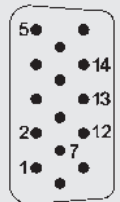
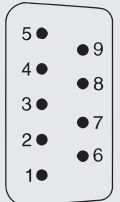


电流输出 (3 线)
 4 ... 20 mA: $R_A \leq (U_+ - 10 \text{ V}) / 0.02 \text{ A}$

电压输出 (3 线)
 DC 0 ... 5 V: $R_A > 5 \text{ k}\Omega$
 DC 0 ... 10 V: $R_A > 10 \text{ k}\Omega$

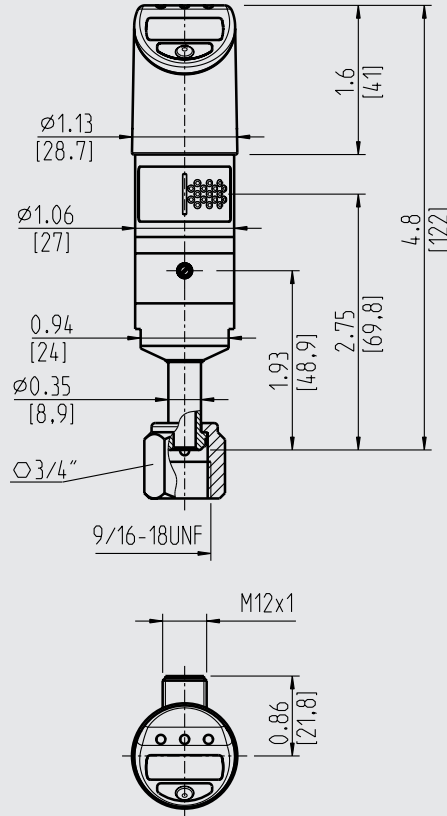
R_A 单位为 Ohm, U_+ 单位为 V

电气接头									
	卡口连接器, 4 针			圆形接头, M12 x 1 (4 针)			圆形接头, M12 x 1 (5 针)		
									
3 线式	U+ = A	U- = D	S+ = B	U+ = 1	U- = 3	S+ = 4	U+ = 1	U- = 3	S+ = 4
开关输出	-			SP1 = 2			SP1 = 2, SP2 = 5		
导线横截面积	-			-			-		
电缆直径	-			-			-		
防护等级, 符合 IEC 60529	IP67			IP67			IP67		
所述的防护等级仅在使用具有适当防护等级的配套接头插入时适用。									

电气接头									
	连接导线 1.5 m 或 3 m			Sub-D HD 连接器, 15 针			Sub-D 连接器, 9 针		
									
3 线式	U+ = 红色	U- = 黑色	S+ = 棕色	U+ = 7	U- = 5 U- = 12	S+ = 2	U+ = 4	U- = 8 U- = 9	S+ = 1
开关输出	SP1 = 蓝色, SP2 = 白色			SP1 = 14, SP2 = 13			SP1 = 3, SP2 = 6		
导线横截面积	0.15 mm ²			-			-		
电缆直径	4.6 mm ± 0.2 mm			-			-		
防护等级, 符合 IEC 60529	IP65			IP20			IP20		
所述的防护等级仅在使用具有适当防护等级的配套接头插入时适用。									

尺寸, 英寸 [mm] WUD-20

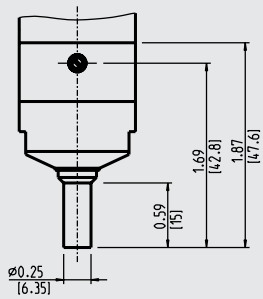
M12连接器



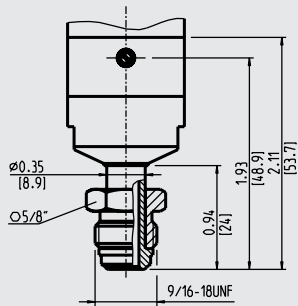
1/4"内螺纹

过程连接件

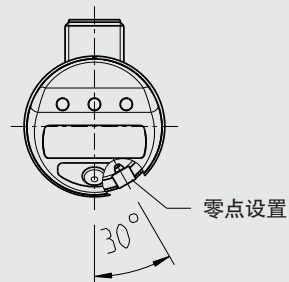
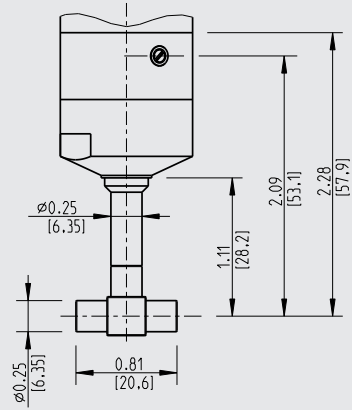
1/4" 焊接管¹⁾



1/4" 外螺纹, 可旋转



1/4" T形连接, 焊接管

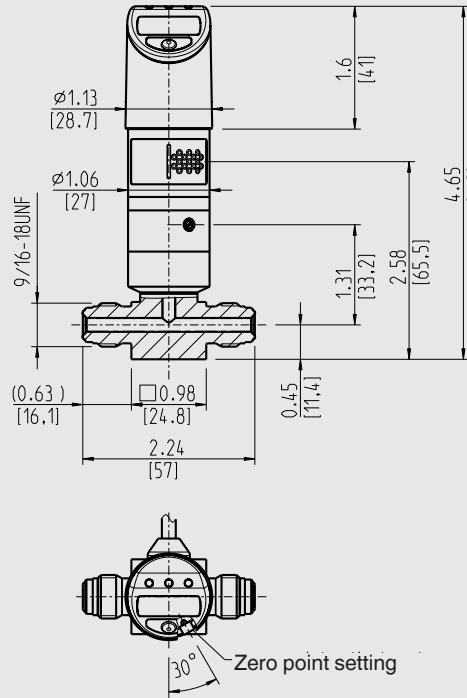


1) 最大允许压力范围为 300psi, 仅单端装置

尺寸, 英寸 [mm] WUD-25

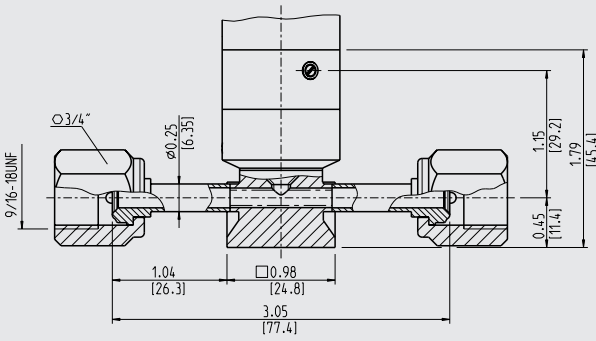
导线

1/4" 外螺纹, 固定
1/4" 外螺纹, 固定

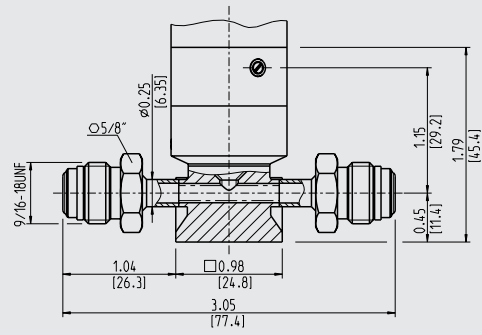


过程连接件

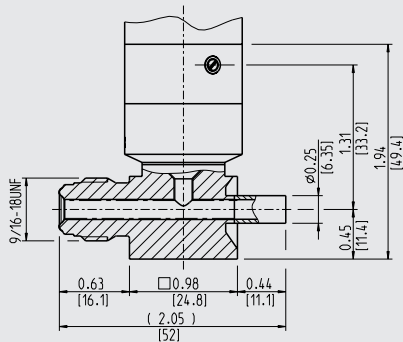
1/4" 内螺纹, 可旋转
1/4" 内螺纹, 可旋转



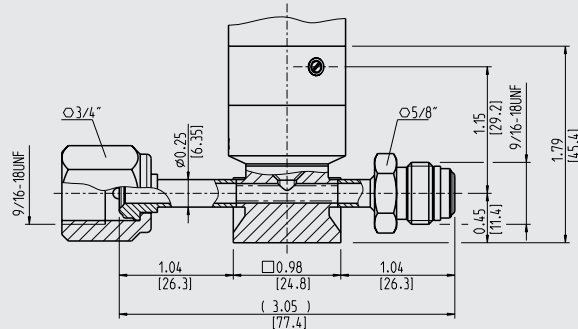
1/4" 外螺纹, 可旋转
1/4" 外螺纹, 可旋转



1/4" 外螺纹, 固定, 高通流
1/4" 焊接点
仅适用于压力范围 ≤ 2.5 MPa / 300 psi

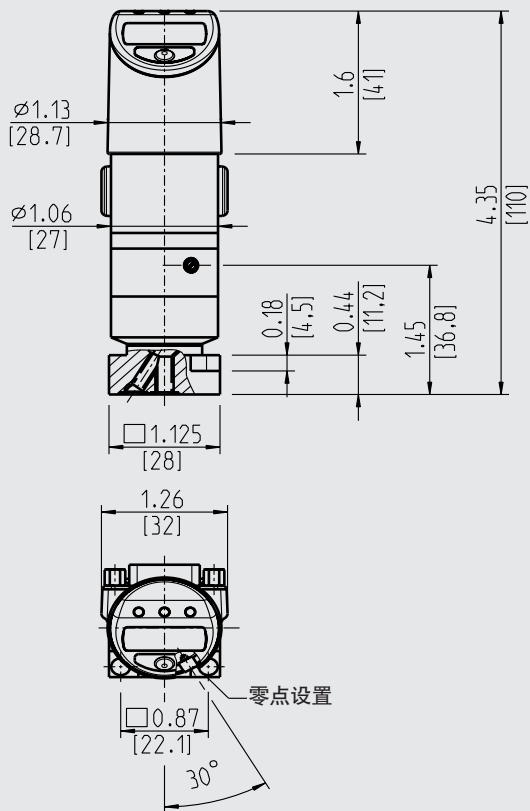


1/4" 内螺纹, 可旋转
1/4" 外螺纹, 可旋转



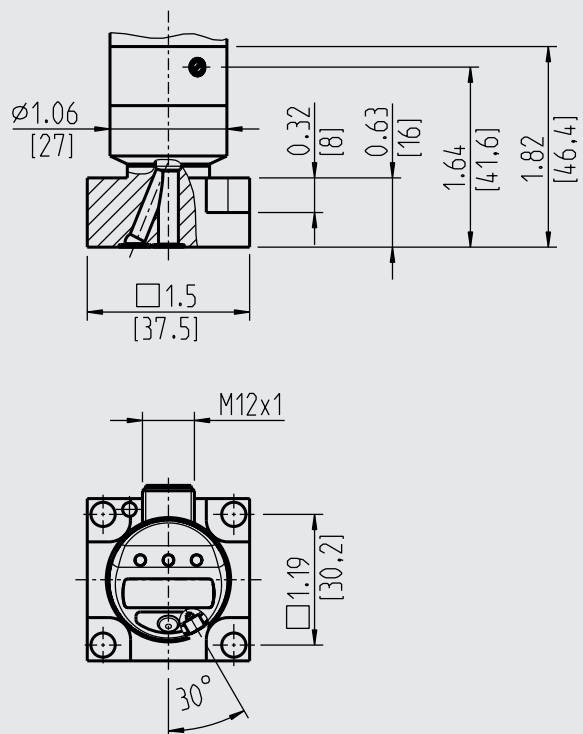
尺寸, 英寸 [mm] WUD-26

Sub-D 连接器

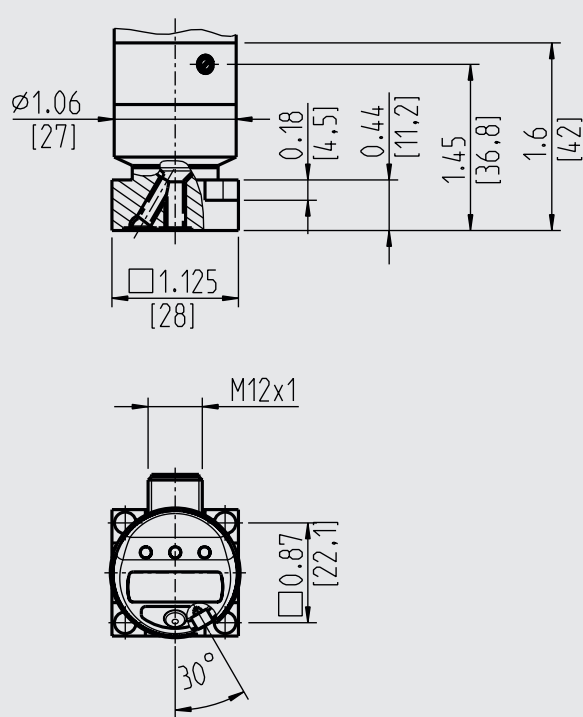


过程连接件



MSM C 1 1/2"



MSM C 1 1/8"



认证

标志	描述	国家
	EU 符合性声明 <ul style="list-style-type: none">■ EMC 指令 EN 61326 辐射 (B 类 1 组) 和抗干扰度 (工业应用)■ 压力设备指令■ RoHS指令	欧盟
	FM 危险区域防爆认证	美国

更多认证和证书, 请参见公司网站

© 12/2013 WIKA Alexander Wiegand SE & Co. KG, 保留所有权利。
本文件中给出的参数仅代表了发布时的过程状态。
我们保留对规格和材质进行更改的权利。

