

Manomètre, version DirectDrive Types PG81 et PG91

Fiche technique WIKA PM 01.50



Applications

- Mesure de pressions statiques dans des fluides gazeux secs qui n'attaquent pas les pièces en alliage de cuivre
- Indication de pression de remplissage de bouteille de gaz pour des gaz médicaux et industriels

Particularités

- Bonne résistance aux vibrations et aux chocs
- Exécution compacte et robuste
- Echelles de mesure jusqu'à 0 ... 450 bar [0 ... 6.500 psi]
- Boîtier acier inox, diam. 36 [1,4"] et diam. 41 [1,6"]
- Indice de protection IP66 et IP67 disponible



Fig. gauche : type PG81 avec tube en spirale
Fig. droite : type PG91 avec tube hélicoïdal

Description

Principe de mesure

Les manomètres en version DirectDrive ne nécessitent pas de mouvement. L'élément de pression est raccordé directement à l'aiguille ou agit lui-même comme aiguille. La forme de l'élément de pression fournit une rotation de l'aiguille proportionnelle à la pression. Les éléments de mesure de type PG81 sont conçus en forme de spirale et ceux de type PG91 en forme hélicoïdale.

L'avantage de la version DirectDrive est la résistance optimisée aux chocs et aux vibrations.

Domaines d'application

Ce manomètre est particulièrement adapté pour les conditions de fonctionnement des contrôleurs de pression et des soupapes de pression sur les bouteilles de gaz fixes et portables.

Exécutions individuelles selon les spécifications du client

En se basant sur de nombreuses années d'expérience dans le domaine de la production et du développement, WIKA est ravi d'offrir un soutien dans l'exécution et la production de solutions spécifiques au client.

Spécifications

Informations de base	
Standard	<ul style="list-style-type: none">■ Conforme à EN 837-1¹⁾■ Conforme à ISO 10297¹⁾■ UL 252A (uniquement pour type PG81)■ UL 404 (uniquement pour échelles de mesure de 0 ... 100 bar [0 ... 1.500 psi]) <p>Pour obtenir des informations sur le "Choix, l'installation, la manipulation et le fonctionnement des manomètres", voir les Informations techniques IN 00.05.</p>
Autre version	<ul style="list-style-type: none">■ Exempt d'huiles et de graisses■ Pour l'oxygène, exempt d'huile et de graisse
Diamètre (diam.)	<ul style="list-style-type: none">■ Ø 36 mm [1,4"]■ Ø 41 mm [1,6"]
Position du raccordement	Raccord arrière centré
Voyant	Polycarbonate
Boîtier	
Exécution	<ul style="list-style-type: none">■ Avec événement de sécurité à l'arrière du boîtier■ Avec élément à membrane à aération et événement de sécurité à l'arrière du boîtier
Matériau	Acier inox
Bouchon de protection	<ul style="list-style-type: none">■ Sans■ Caoutchouc, noir■ Caoutchouc, bleu■ Caoutchouc, rouge■ Caoutchouc, orange

1) La stabilité du cycle de charge et les autres exigences issues des normes sont respectées.

Élément de mesure	
Type d'élément de mesure	
Type PG81	Ressort en spirale
Type PG91	Tube hélicoïdal
Matériau	Alliage de cuivre
Étanchéité aux fuites	Taux de fuite : $< 5 \cdot 10^{-3}$ mbar l/s

Caractéristiques de précision	
Incertitude¹⁾	<ul style="list-style-type: none">■ ± 4 % de l'échelle²⁾■ $\pm 2,5$ % à une valeur de pression définie
Erreur de température	En cas d'écart par rapport aux conditions de référence sur le système de mesure : $\leq \pm 0,4$ % par 10 °C [$\leq \pm 0,4$ % par 18 °F] de la valeur pleine échelle
Conditions de référence	
Température ambiante	+20 °C [+68 °F]

1) Incluant la non-linéarité, l'hystérésis, les déviations du point zéro et de valeur de pleine échelle (correspond à l'écart de mesure selon CEI 61298-2). Réglé sur la position nominale selon EN 837-1

2) ± 5 % de l'échelle ≤ 12 bar [175 psi]

Echelles de mesure

bar	
0 ... 6 ¹⁾	0 ... 60
0 ... 8	0 ... 100
0 ... 10	0 ... 160
0 ... 12	0 ... 200
0 ... 16	0 ... 250
0 ... 20	0 ... 315
0 ... 30	0 ... 400
0 ... 40	0 ... 450

kg/cm ²	
0 ... 6 ¹⁾	0 ... 60
0 ... 8	0 ... 100
0 ... 10	0 ... 160
0 ... 12	0 ... 200
0 ... 16	0 ... 250
0 ... 20	0 ... 315
0 ... 30	0 ... 400
0 ... 40	0 ... 450

kPa	
0 ... 600 ¹⁾	0 ... 6.000
0 ... 800	0 ... 10.000
0 ... 1.000	0 ... 16.000
0 ... 1.200	0 ... 20.000
0 ... 1.600	0 ... 25.000
0 ... 2.000	0 ... 31.500
0 ... 3.000	0 ... 40.000
0 ... 4.000	0 ... 45.000

MPa	
0 ... 0,6 ¹⁾	0 ... 6
0 ... 0,8	0 ... 10
0 ... 1	0 ... 16
0 ... 1,2	0 ... 20
0 ... 1,6	0 ... 25
0 ... 2	0 ... 31,5
0 ... 3	0 ... 40
0 ... 4	0 ... 45

psi	
0 ... 90 ¹⁾	0 ... 870
0 ... 100	0 ... 1.500
0 ... 150	0 ... 2.200
0 ... 175	0 ... 3.000
0 ... 232	0 ... 3.600
0 ... 300	0 ... 4.500
0 ... 362	0 ... 5.000
0 ... 400	0 ... 6.000
0 ... 600	0 ... 6.500

	Type PG81 avec ressort en spirale
	Type PG91 avec tube hélicoïdal

1) Angle d'échelle restreint $\leq 120^\circ \pm 15^\circ$

Les échelles de mesure indiquées pour le type (type d'élément de mesure) sont des recommandations de WIKA. Versions différentes spécifiques au client sur demande.

Détails supplémentaires sur : Echelles de mesure

Unité	<ul style="list-style-type: none">■ bar■ psi■ kg/cm²■ kPa■ MPa	
Cadran		
Angle d'échelle	≤ 160° ±15°	
Conception de l'échelle	<ul style="list-style-type: none">■ Echelle simple■ Echelle double	
Couleur de l'échelle	Echelle simple	Noir
	Echelle double	Noir/rouge
Matériau	Aluminium	
Version spécifique au client	Autres échelles, par exemple avec marque rouge, arcs circulaires ou secteurs circulaires, sur demande	
Aiguille	Alliage de cuivre, noir	

Raccord process

Standard	<ul style="list-style-type: none">■ EN 837-1■ ISO 7■ ANSI/B1.20.1	
Taille		
EN 837-1	<ul style="list-style-type: none">■ G 1/8 B, filetage mâle■ G 1/4 B, filetage mâle	
ANSI/B1.20.1	<ul style="list-style-type: none">■ 1/8 NPT, filetage mâle■ 1/4 NPT, filetage mâle	
ISO 7	<ul style="list-style-type: none">■ R 1/8, filetage mâle■ R 1/4, filetage mâle	
Vis frein	<ul style="list-style-type: none">■ Sans■ Ø 0,3 mm [0,012"], alliage de cuivre■ Ø 0,1 mm [0,004"], alliage de cuivre■ Diamètre de l'élément de mesure réduit (uniquement type PG91 avec tube hélicoïdal)	
Matériau (en contact avec le fluide)		
Raccord process	Alliage de cuivre	
Pressostat à tube manométrique	Alliage de cuivre	



Autres raccords process sur demande

Conditions de fonctionnement

Plage de température du fluide	-20 ... +65 °C [-4 ... +149 °F]
Plage de température ambiante	-20 ... +65 °C [-4 ... +149 °F]
Plage de température de stockage	-40 ... +70 °C [-40 ... +158 °F]
Plages d'utilisation	
Charge statique ¹⁾	3/4 x valeur pleine échelle
Charge dynamique	2/3 x valeur pleine échelle
Momentanément	Valeur pleine échelle
Indice de protection selon CEI/EN 60529	<ul style="list-style-type: none">■ IP65■ IP67

1) Pression maximale admissible PS selon la directive européenne relative aux équipements sous pression

Agréments

Logo	Description	Région
	Déclaration de conformité UE Directive relative aux équipements sous pression PS > 200 bar, module A, accessoire sous pression	Union européenne
	UL Homologation UL selon UL 252A (uniquement pour le type PG81) Homologation UL selon UL 404 (uniquement pour échelles de mesure de 0 ... 100 bar [0 ... 1.500 psi])	Amérique du Nord

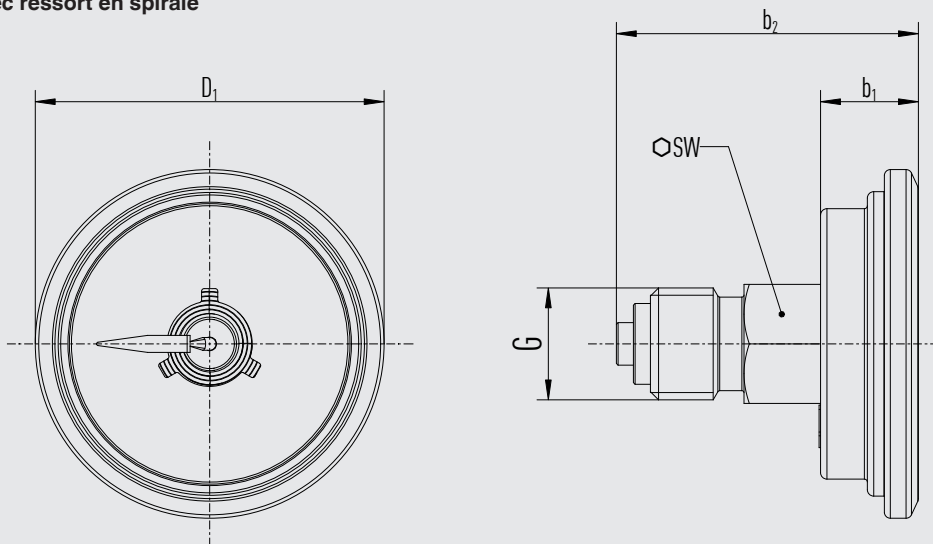
Certificats (option)

Certificats	
Certificats	<ul style="list-style-type: none">■ Rapport de test 2.2 selon EN 10204 (par exemple fabrication conformément aux règles de l'art, précision d'indication)■ Certificat d'inspection 3.1 selon EN 10204 (par exemple certification des matériaux pour les parties métalliques en contact avec le fluide, précision d'indication)

→ Pour les agréments et certificats, voir site Internet

Dimensions en mm [pouces]

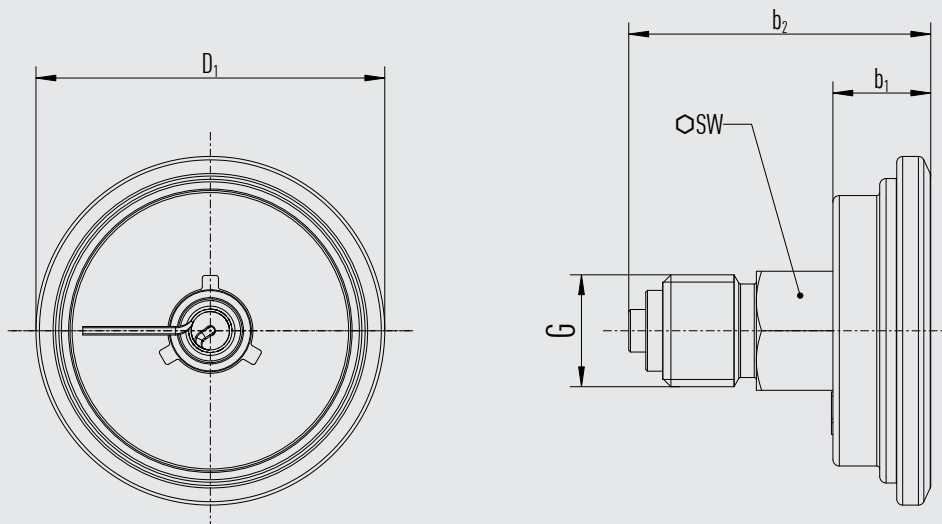
Type PG81 avec ressort en spirale



14298216.01

Diam.	G	Dimensions en mm [pouces]				Poids en kg [lb]
		D	b1 ±0,5 [±0,02]	b2 ±1,5 [±0,06]	SW	
36 [1,4"]	G 1/8 B	36 [1,42]	11,5 [0,45]	32 [1,26]	14 [0,55]	0,021 [0,046]
	G 1/4 B	36 [1,42]	11,5 [0,45]	32 [1,26]	14 [0,55]	0,021 [0,046]
	1/8 NPT	36 [1,42]	11,5 [0,45]	32 [1,26]	14 [0,55]	0,021 [0,046]
	1/4 NPT	36 [1,42]	11,5 [0,45]	32 [1,26]	14 [0,55]	0,021 [0,046]
	R 1/8	36 [1,42]	11,5 [0,45]	32 [1,26]	14 [0,55]	0,021 [0,046]
	R 1/4	36 [1,42]	11,5 [0,45]	32 [1,26]	14 [0,55]	0,021 [0,046]
41 [1,6"]	G 1/8 B	41 [1,61]	11,5 [0,45]	32 [1,26]	14 [0,55]	0,024 [0,053]
	G 1/4 B	41 [1,61]	11,5 [0,45]	32 [1,26]	14 [0,55]	0,024 [0,053]
	1/8 NPT	41 [1,61]	11,5 [0,45]	32 [1,26]	14 [0,55]	0,024 [0,053]
	1/4 NPT	41 [1,61]	11,5 [0,45]	32 [1,26]	14 [0,55]	0,024 [0,053]
	R 1/8	41 [1,61]	11,5 [0,45]	32 [1,26]	14 [0,55]	0,024 [0,053]
	R 1/4	41 [1,61]	11,5 [0,45]	32 [1,26]	14 [0,55]	0,024 [0,053]

Type PG91 avec tube hélicoïdal



14298216.01

Diam.	G	Dimensions en mm [pouces]				Poids en kg [lb]
		D	b1 ±0,5 [±0,02]	b2 ±1,5 [±0,06]	SW	
36 [1,4"]	G 1/8 B	36 [1,42]	11,5 [0,45]	36,5 [1,44]	14 [0,55]	0,021 [0,046]
	G 1/4 B	36 [1,42]	11,5 [0,45]	36,5 [1,44]	14 [0,55]	0,021 [0,046]
	1/8 NPT	36 [1,42]	11,5 [0,45]	36,5 [1,44]	14 [0,55]	0,021 [0,046]
	1/4 NPT	36 [1,42]	11,5 [0,45]	36,5 [1,44]	14 [0,55]	0,021 [0,046]
	R 1/8	36 [1,42]	11,5 [0,45]	36,5 [1,44]	14 [0,55]	0,021 [0,046]
	R 1/4	36 [1,42]	11,5 [0,45]	36,5 [1,44]	14 [0,55]	0,021 [0,046]
41 [1,6"]	G 1/8 B	41 [1,61]	11,5 [0,45]	36,5 [1,44]	14 [0,55]	0,024 [0,053]
	G 1/4 B	41 [1,61]	11,5 [0,45]	36,5 [1,44]	14 [0,55]	0,024 [0,053]
	1/8 NPT	41 [1,61]	11,5 [0,45]	36,5 [1,44]	14 [0,55]	0,024 [0,053]
	1/4 NPT	41 [1,61]	11,5 [0,45]	36,5 [1,44]	14 [0,55]	0,024 [0,053]
	R 1/8	41 [1,61]	11,5 [0,45]	36,5 [1,44]	14 [0,55]	0,024 [0,053]
	R 1/4	41 [1,61]	11,5 [0,45]	36,5 [1,44]	14 [0,55]	0,024 [0,053]

Informations de commande

Type / Diamètre / Echelle de mesure / Options

© 03/2020 WIKA Alexander Wiegand SE & Co. KG, tous droits réservés.
Les spécifications mentionnées ci-dessus correspondent à l'état actuel de la technologie au moment de l'édition du document.
Nous nous réservons le droit de modifier les spécifications et matériaux.

