

Преобразователь давления CPT-2x

RU

4 ... 20 mA/HART
с квалификацией SIL
Керамическая измерительная ячейка



Преобразователь давления CPT-2x



Содержание

1	О данном документе.....	4
1.1	Функция	4
1.2	Целевая группа.....	4
1.3	Используемые символы.....	4
2	В целях безопасности.....	5
2.1	Требования к персоналу	5
2.2	Надлежащее применение	5
2.3	Предупреждение о неправильном применении	5
2.4	Общие указания по безопасности	5
2.5	Соответствие EU	6
2.6	Квалификация SIL по IEC 61508	6
2.7	Рекомендации NAMUR	6
3	Описание изделия	7
3.1	Состав	7
3.2	Принцип работы	8
3.3	Дополнительные процедуры очистки	13
3.4	Особенности SIL	13
3.5	Упаковка, транспортировка и хранение.....	13
4	Монтаж	15
4.1	Общие указания	15
4.2	Указания для применения на кислороде	17
4.3	Вентиляция и выравнивание давления	17
4.4	Измерение давления процесса.....	20
4.5	Измерение уровня	22
4.6	Выносной корпус.....	23
5	Подключение к источнику питания.....	24
5.1	Подготовка к подключению	24
5.2	Подключение	25
5.3	Однокамерный корпус	27
5.4	Двухкамерный корпус	27
5.5	Корпус IP66/IP68 (1 bar)	28
5.6	Выносной корпус при исполнении IP68 (25 bar).....	29
5.7	Фаза включения	30
6	Функциональная безопасность (SIL).....	32
6.1	Постановка цели	32
6.2	Квалификация SIL.....	32
6.3	Область применения.....	33
6.4	Концепция безопасности параметрирования.....	33
7	Начальная установка с помощью модуля индикации и настройки	36
7.1	Установка модуля индикации и настройки	36
7.2	Система настройки	37
7.3	Индикация измеренного значения	38
7.4	Параметрирование	39
7.5	Сохранение данных параметрирования	54
8	Начальная установка с помощью PACTware	55

8.1	Подключение ПК	55
8.2	Параметрирование	55
8.3	Сохранение данных параметрирования	56
9	Диагностика, управление имуществом (Asset Management) и сервис	57
9.1	Содержание в исправности	57
9.2	Очистка (асептическое присоединение с шлицевой накидной гайкой)	57
9.3	Память диагностики	58
9.4	Функция управления имуществом (Asset Management)	59
9.5	Устранение неисправностей	63
9.6	Замена рабочего узла у исполнения IP68 (25 bar)	64
9.7	Ремонт прибора	65
10	Демонтаж	66
10.1	Порядок демонтажа	66
10.2	Утилизация	66
11	Приложение	67
11.1	Технические данные	67
11.2	Расчет суммарной погрешности	82
11.3	Расчет суммарной погрешности - практический пример	82
11.4	Размеры	85
11.5	Товарный знак	95

Указания по безопасности для Ex-зон



Для Ex-применений следует соблюдать специальные указания по безопасности, которые прилагаются к каждому устройству в Ex-исполнении и являются составной частью данного руководства по эксплуатации.

Редакция:2020-05-12

1 О данном документе

1.1 Функция

Данное руководство содержит необходимую информацию для монтажа, подключения и начальной установки устройства, а также важные указания по обслуживанию, устранению неисправностей, замене частей и безопасности пользователя. Перед вводом устройства в эксплуатацию прочитайте руководство по эксплуатации и храните его поблизости от устройства как составную часть устройства, доступную в любой момент.

1.2 Целевая группа

Данное руководство по эксплуатации предназначено для обученного персонала. При работе персонал должен иметь и исполнять изложенные здесь инструкции.

1.3 Используемые символы



Информация, указание, рекомендация: Символ обозначает дополнительную полезную информацию и советы по работе с устройством.



Указание: Символ обозначает указания по предупреждению неисправностей, сбоев, повреждений устройства или установки.



Осторожно: Несоблюдение обозначенной этим символом инструкции может привести к причинению вреда персоналу.



Предостережение: Несоблюдение обозначенной этим символом инструкции может привести к причинению серьезного или смертельного вреда персоналу.



Опасно: Несоблюдение обозначенной этим символом инструкции приведет к причинению серьезного или смертельного вреда персоналу.



Применения Ex

Символ обозначает специальные инструкции для применений во взрывоопасных зонах.



Список

Ненумерованный список не подразумевает определенного порядка действий.



Порядок действий

Нумерованный список подразумевает определенный порядок действий.



Утилизация батарей

Этот символ обозначает особые указания по утилизации батарей и аккумуляторов.

2 В целях безопасности

2.1 Требования к персоналу

Все описанные в данной документации действия и процедуры должны выполняться только обученным персоналом, допущенным к работе с прибором.

При работе на устройстве и с устройством необходимо всегда носить требуемые средства индивидуальной защиты.

2.2 Надлежащее применение

Преобразователь давления СРТ-2х предназначен для измерения давления и гидростатического измерения уровня.

Область применения см. в гл. "Описание".

Эксплуатационная безопасность устройства обеспечивается только при надлежащем применении в соответствии с данными, приведенными в руководстве по эксплуатации и в дополнительных инструкциях.

2.3 Предупреждение о неправильном применении

При не соответствующем требованиям или назначению использовании, от этого изделия могут исходить связанные с применением риски, как, например, риск переполнения емкости из-за неправильного монтажа или настройки, вследствие чего может быть нанесен ущерб персоналу, оборудованию или окружающей среде, а также защитным свойствам прибора.

2.4 Общие указания по безопасности

Устройство соответствует современному уровню техники с учетом общепринятых требований и норм. Устройство разрешается эксплуатировать только в исправном и технически безопасном состоянии. Ответственность за безаварийную эксплуатацию лежит на лице, эксплуатирующем устройство. При применении в агрессивных или коррозионных средах, где сбой устройства может привести к опасности, лицо, эксплуатирующее устройство, должно соответствующими мерами убедиться в правильной работе устройства.

При эксплуатации необходимо соблюдать изложенные в данном руководстве указания по безопасности, действующие требования к монтажу электрооборудования, а также нормы и условия техники безопасности.

Для обеспечения безопасности и соблюдения гарантийных обязательств, любое вмешательство, помимо мер, описанных в данном руководстве, может осуществляться только персоналом, уполномоченным изготовителем. Самовольные переделки или изменения категорически запрещены. Из соображений безопасности, могут применяться только указанные производителем принадлежности.

Для исключения опасностей, следует также учитывать нанесенные на устройство маркировки и указания по безопасности.

2.5 Соответствие EU

Устройство исполняет требования, установленные соответствующими директивами Европейского союза. Знаком CE мы подтверждаем соответствие устройства этим директивам.

Декларацию соответствия EU можно найти на нашей домашней странице.

Устройство с такой конструкцией присоединений, в случае эксплуатации при давлениях процесса ≤ 200 бар, не подлежит действию Директивы EU для оборудования под давлением.

2.6 Квалификация SIL по IEC 61508

Уровень полноты безопасности (SIL) электронной системы служит для оценки надежности интегрированных функций безопасности.

Для точной спецификации требований безопасности, в соответствии с IEC 61508, различаются несколько уровней SIL. Подробную информацию см. в гл. "Функциональная безопасность (SIL)" данного руководства по эксплуатации.

Устройство соответствует требованиям IEC 61508: 2010 (Edition 2). В одноканальной эксплуатации оно квалифицировано до SIL2. В многоканальной архитектуре с HFT 1 устройство может применяться однородно избыточно до SIL3.

2.7 Рекомендации NAMUR

Объединение NAMUR представляет интересы автоматизации промышленных технологических процессов в Германии. Выпущенные Рекомендации NAMUR действуют как стандарты в сфере промышленного приборного обеспечения.

Устройство выполняет требования следующих Рекомендаций NAMUR:

- NE 21 – Электромагнитная совместимость оборудования
- NE 43 – Уровень сигнала для информации об отказе измерительных преобразователей
- NE 53 – Совместимость промышленных приборов и компонентов индикации/настройки
- NE 107 – Самоконтроль и диагностика промышленных устройств

Дополнительные сведения см. на www.namur.de.

3 Описание изделия

3.1 Состав

Комплект поставки

Комплект поставки включает:

- Устройство СРТ-2х

В комплект поставки также входит:

- Документация
 - Руководство по быстрой начальной установке СРТ-2х
 - Safety Manual (SIL)
 - Документация: Параметры устройства (значения по умолчанию)
 - Документация: Параметры устройства по заказу (отличающиеся от значений по умолчанию)
 - Сертификат проверки преобразователя давления
 - Инструкции для дополнительного оснащения прибора (при наличии дополнительного оснащения)
 - "Инструкции по безопасности" (опция для Ex-исполнений)
 - При необходимости, прочая документация



Информация:

В руководстве по эксплуатации описываются также особенности устройства, которые могут быть выбраны как опции. Поставляемое исполнение исходит из спецификации заказа.

Сфера действия данного руководства по эксплуатации

Данное руководство по эксплуатации действует для следующих исполнений устройства:

- Аппаратное обеспечение 1.0.0 и выше
- Версия ПО 1.2.5 и выше



Примечание:

Аппаратную версию и версию ПО устройства можно найти:

- На типовом шильдике блока электроники
- В операционном меню "Инфо"

Типовая табличка

Типовая табличка содержит важные данные для идентификации и применения прибора:

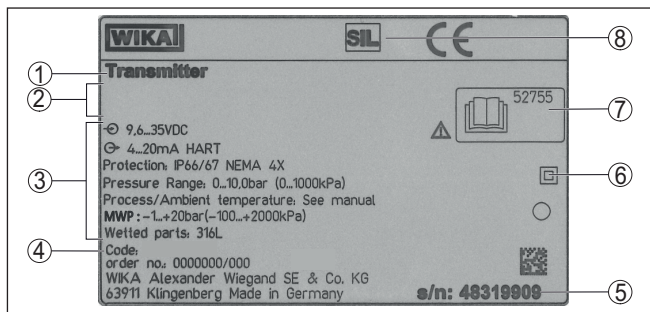


Рис. 1: Данные на типовой табличке устройства (пример)

- 1 Тип устройства
- 2 Поле для сертификационных данных
- 3 Технические данные
- 4 Код изделия
- 5 Серийный номер устройства
- 6 Символ класса защиты прибора
- 7 Маркировка SIL

3.2 Принцип работы

Область применения

Преобразователь давления CPT-2x применяется в любых промышленных отраслях для измерения следующих типов давления.

- Избыточное давление
- Абсолютное давление
- Вакуум

Измеряемые среды

Измеряемые среды - газы, пары и жидкости.

В зависимости от типа присоединения и конфигурации измерения, могут измеряться также вязкие жидкости или жидкости с абразивным содержанием.

Измеряемые величины

CPT-2x предназначен для измерения следующих параметров процесса:

- Давление процесса
- Уровень

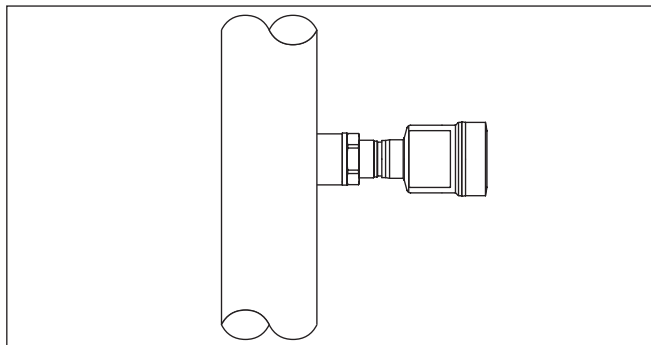


Рис. 2: Измерение давления с CPT-2x



Для достижения уровня полноты безопасности (SIL) для электронного дифференциального давления, оба устройства должны иметь квалификацию SIL.

Измерительная система - давление

Чувствительным элементом является измерительная ячейка с прочной керамической мембраной. Под действием давления процесса керамическая мембрана отклоняется, что вызывает изменение емкости измерительной ячейки. Это изменение преобразуется в электрический сигнал и посредством выходного сигнала выдается как измеренное значение.

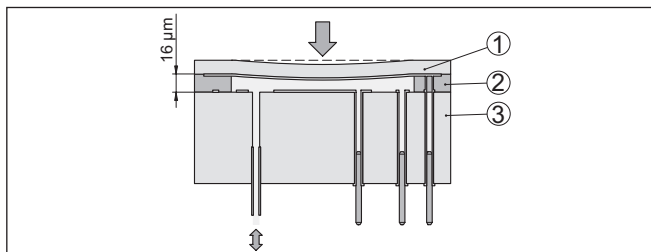


Рис. 3: Конструкция керамической измерительной ячейки

- 1 Мембрана к процессу
- 2 Стекланный шов
- 3 Основная часть

Измерительная ячейка имеет исполнения двух конструктивных размеров: $\varnothing 28$ мм и $\varnothing 17,5$ мм.

Измерительная система - температура

Датчики температуры в керамической мембране и на керамической основной части измерительной ячейки $\varnothing 28$ мм или на электронике измерительной ячейки $\varnothing 17,5$ мм регистрируют текущую температуру процесса. Значение температуры выдается через следующее:

- Модуль индикации и настройки
- Токовый выход или цифровой сигнальный выход

Измерительная ячейка $\varnothing 28$ мм регистрирует также экстремальные скачки температуры процесса. Значения в керамической мембране сравниваются со значением на керамической основной части. Интеллектуальная электроника датчика компенсирует в пределах малого числа измерительных циклов в противном случае неизбежные погрешности измерения из-за температурных ударов в диапазоне, и эти удары вызывают, в зависимости от установленного демпфирования, лишь незначительные и краткие изменения выходного сигнала.¹⁾

Типы давления

Конструкция измерительной ячейки различается в зависимости от типа давления, для измерения которого она предназначена.

Относительное давление: Измерительная ячейка открыта к атмосфере, давление окружающей среды обнаруживается и компенсируется в измерительной ячейке и поэтому не оказывает влияния на измеренное значение.

Абсолютное давление: Измерительная ячейка вакуумированная и закрытая. Давление окружающей среды не компенсируется и поэтому влияет на измеренное значение.

Принципы уплотнения

На следующих рисунках показано, как керамическая измерительная ячейка встроена в присоединение и как реализованы различные принципы уплотнения.

Утопленная встройка

Утопленная встройка используется в применениях на газах, парах и прозрачных жидкостях. Уплотнение измерительной ячейки находится сбоку, а также дополнительно спереди.

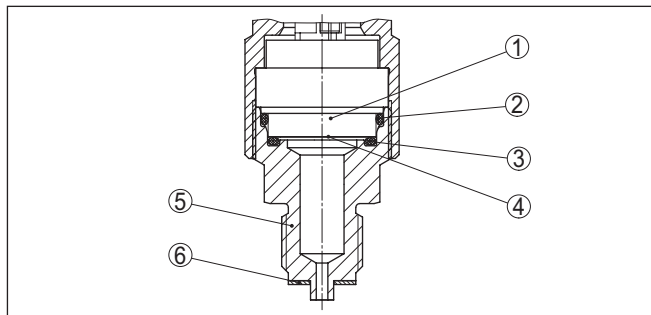


Рис. 4: Утопленная встройка измерительной ячейки (пример: манометрическое присоединение G $\frac{1}{2}$)

- 1 Измерительная ячейка
- 2 Уплотнение для измерительной ячейки
- 3 Дополнительное уплотнение спереди для измерительной ячейки
- 4 Мембрана
- 5 Присоединение к процессу
- 6 Уплотнение для присоединения

¹⁾ При температурах больше 100 °C эта функция автоматически деактивируется, при температурах меньше 95 °C - автоматически снова активируется.

Встройка заподлицо, с одинарным уплотнением

Встройка заподлицо используется в применениях на вязких или абразивных жидкостях и при налипаниях. Уплотнение измерительной ячейки находится сбоку.

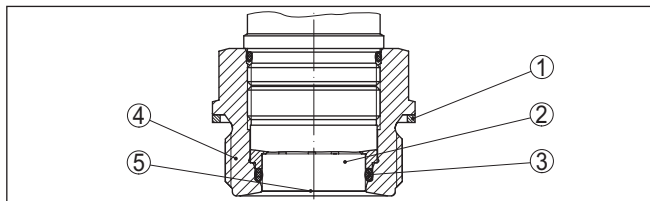


Рис. 5: Встройка измерительной ячейки заподлицо (пример: резьба G1½)

- 1 Уплотнение для присоединения
- 2 Измерительная ячейка
- 3 Уплотнение для измерительной ячейки
- 4 Присоединение к процессу
- 5 Мембрана

Встройка абсолютно заподлицо, с одинарным уплотнением

Встройка абсолютно заподлицо применяется в бумажной промышленности. Мембрана находится в потоке массы, что обеспечивает ее очистку и защиту от налипаний.

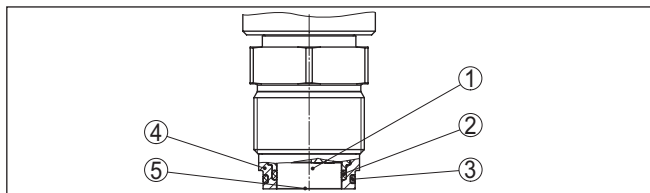


Рис. 6: Встройка измерительной ячейки заподлицо (пример: M30 x 1,5)

- 1 Измерительная ячейка
- 2 Уплотнение для измерительной ячейки
- 3 Уплотнение для присоединения
- 4 Присоединение к процессу
- 5 Мембрана

Встройка заподлицо, с двойным уплотнением

Встройка заподлицо применяется на вязких жидкостях. Дополнительное уплотнение спереди защищает стеклянный шов измерительной ячейки от химического воздействия и электронику измерительной ячейки от диффузии агрессивных газов из процесса.

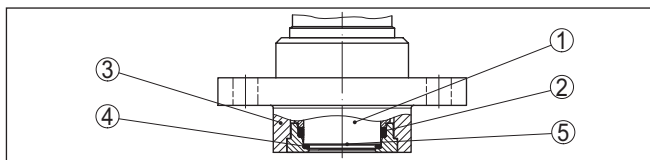


Рис. 7: Встройка измерительной ячейки заподлицо, с двойным уплотнением (пример: фланцевое присоединение с тубусом)

- 1 Измерительная ячейка
- 2 Уплотнение для измерительной ячейки
- 3 Присоединение к процессу
- 4 Дополнительное уплотнение спереди для измерительной ячейки
- 5 Мембрана

Встройка в присоединение гигиенического типа

Гигиеническая встройка измерительной ячейки заподлицо используется в применениях на пищевых продуктах. Уплотнения встроены без зазоров. Фасонное уплотнение для измерительной ячейки одновременно защищает стеклянный шов.

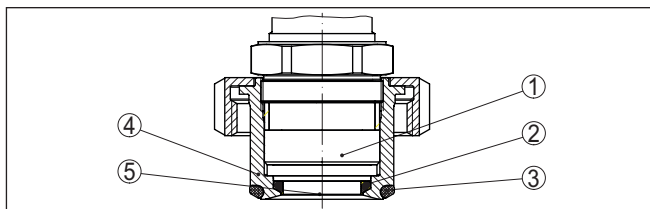


Рис. 8: Гигиеническая встройка измерительной ячейки (пример: асептическое присоединение с шлицевой накидной гайкой)

- 1 Измерительная ячейка
- 2 Фасонное уплотнение для измерительной ячейки
- 3 Беззазорное уплотнение для присоединения
- 4 Присоединение к процессу
- 5 Мембрана

Встройка в гигиеническое присоединение по 3-А

Гигиеническая встройка измерительной ячейки заподлицо по 3А используется в применениях на пищевых продуктах. Уплотнения встроены без зазоров. Дополнительное переднее уплотнение для измерительной ячейки одновременно защищает стеклянный шов. Отверстие в присоединении служит для обнаружения течи.

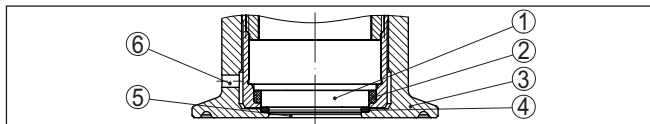


Рис. 9: Гигиеническая встройка измерительной ячейки по 3-А (пример: зажимное присоединение)

- 1 Измерительная ячейка
- 2 Уплотнение для измерительной ячейки
- 3 Присоединение к процессу
- 4 Дополнительное уплотнение спереди для измерительной ячейки
- 5 Мембрана
- 6 Отверстие для обнаружения течи

3.3 Дополнительные процедуры очистки

CPT-2x поставляется также в исполнении "Без масла, жира и силиконового масла" или с очисткой для совместимого с лаком исполнения (LABS). Такие устройства проходят специальную процедуру очистки для удаления масел, жиров и прочих нарушающих сцепление лака веществ.

Очистка производится на всех контактирующих с процессом деталях, а также на доступных снаружи поверхностях. Для сохранения степени чистоты сразу же после процедуры очистки производится упаковка в пластиковую пленку. Степень чистоты сохраняется, пока устройство находится в невскрытой оригинальной упаковке.



Осторожно!

CPT-2x в этих исполнениях не может использоваться в применении на кислороде. Для применений на кислороде имеется специальное исполнение "Защищенность от возгорания на кислороде согласно сертификации BAM".

3.4 Особенности SIL



CPT-2x 4 ... 20 mA/HART с квалификацией SIL отличается от стандартного устройства по следующим пунктам:

- Типовой шильдик: с логотипом SIL
- Комплект поставки: включает Safety Manual и документацию по параметрам устройства
- Параметрирование: Во время параметрирования выдается статус устройства "Function Check (Функциональный контроль)", функция безопасности деактивирована.
- Измеренное значение: При измеренном значении < -20 % или > +120 % номинального диапазона измерения выдается статус "Failure (Отказ)".
- Меню настройки, "Токовый выход": Состояние отказа 20,5 mA выбрать нельзя.
- Меню настройки, "Режим HART": Опция "Аналоговый токовый выход" предустановленная и не может быть изменена.
- Температура электроники: При температурах вне допустимого диапазона выдается статус "Failure (Отказ)"
- Некоторые покрытия мембраны не допускаются



Информация:

Меры, требуемые для применения устройства в системах, связанных с безопасностью, описаны в руководстве "Safety Manual".

Функциональность SIL на может быть деактивирована ни пользователем, ни сервисной службой.

3.5 Упаковка, транспортировка и хранение

Упаковка

Прибор поставляется в упаковке, обеспечивающей его защиту во время транспортировки. Соответствие упаковки обычным транспортным требованиям проверено согласно ISO 4180.

Упаковка прибора состоит из экологически безвредного и поддающегося переработке картона. Для упаковки приборов в специальном исполнении также применяются пенополиэтилен и полиэтиленовая пленка, которые можно утилизировать на специальных перерабатывающих предприятиях.

Транспортировка

Транспортировка должна выполняться в соответствии с указаниями на транспортной упаковке. Несоблюдение таких указаний может привести к повреждению прибора.

Осмотр после транспортировки

При получении доставленное оборудование должно быть незамедлительно проверено в отношении комплектности и отсутствия транспортных повреждений. Установленные транспортные повреждения и скрытые недостатки должны быть оформлены в соответствующем порядке.

Хранение

До монтажа упаковки должны храниться в закрытом виде и с учетом имеющейся маркировки складирования и хранения.

Если нет иных указаний, необходимо соблюдать следующие условия хранения:

- Не хранить на открытом воздухе
- Хранить в сухом месте при отсутствии пыли
- Не подвергать воздействию агрессивных сред
- Защитить от солнечных лучей
- Избегать механических ударов

Температура хранения и транспортировки

- Температура хранения и транспортировки: см. *"Приложение - Технические данные - Условия окружающей среды"*
- Относительная влажность воздуха 20 ... 85 %

Подъем и переноска

При весе устройств свыше 18 кг (39.68 lbs), для подъема и переноски следует применять предназначенные и разрешенные для этого приспособления.

4 Монтаж

4.1 Общие указания

Условия процесса



Примечание:

Для обеспечения безопасности, устройство должно эксплуатироваться только в пределах допустимых условий процесса. Соответствующие данные см. в гл. "Технические данные" этого руководства по эксплуатации или на типовой табличке.

Поэтому до монтажа устройства должно быть установлено, что все части устройства, которые будут находиться в процессе, применимы для данных условий процесса.

К таким частям относятся:

- Активная чувствительная часть
- Присоединение к процессу
- Уплотнение к процессу

Особо учитываемые условия процесса:

- Давление процесса
- Температура процесса
- Химические свойства среды
- Абразивные и механические воздействия

Защита от влажности

Для защиты устройства от проникновения влаги использовать следующие меры:

- Использовать подходящий кабель (см. гл. "Подключение к источнику питания")
- Туго затянуть кабельный ввод или штекерный разъем.
- Соединительный кабель перед кабельным вводом или штекерным разъемом провести вниз

Это необходимо, прежде всего, при монтаже на открытом воздухе, в помещениях с повышенной влажностью, например из-за моечных процессов, и на емкостях с охлаждением или подогревом.



Примечание:

Убедитесь, что указанная в гл. "Технические данные" степень загрязнения подходит к имеющимся условиям окружающей среды.



Примечание:

Убедитесь, что во время установки и обслуживания внутрь устройства не может попасть влага или загрязнения.

Для соблюдения степени защиты устройства крышка устройства при эксплуатации должна быть закрыта и, соответственно, застопорена.

Ввертывание

Приборы с резьбовым присоединением следует ввертывать подходящим гаечным ключом за шестигранник присоединения.

Размер ключа см. гл. "Размеры".



Внимание!

Запрещается ввертывать прибор, держа его за корпус или электрические разъемы! В противном случае, в зависимости от исполнения, при затягивании можно повредить, например, вращательную механику корпуса.

Вибрации

В случае сильных вибраций на месте применения, рекомендуется использовать датчик с выносным корпусом, см. гл. "Выносной корпус".

Допустимое давление процесса (MWP) для устройства

Допустимый диапазон давления процесса обозначен на типовой табличке устройства как "MWP" (Maximum Working Pressure - максимальное рабочее давление), см. п. "Состав". Давление MWP учитывает самое слабое по давлению звено в сочетании измерительной ячейки и присоединения к процессу и может быть приложено длительно. Значение MWP дается при нормальной температуре +20 °C (+68 °F). Оно действует также, когда, в зависимости от заказа, установлена измерительная ячейка с более высоким измерительным диапазоном, чем допустимый диапазон давления у присоединения к процессу.

Чтобы не возникало повреждения устройства, испытательное давление может только кратковременно превышать указанное значение MWP в 1,5 раза при нормальной температуре. При этом следует учитывать данные номинального давления присоединения и перегрузки измерительной ячейки (см. гл. "Технические данные").

Допустимый диапазон давления может также ограничиваться, согласно применимой норме, температурным снижением номинальных параметров присоединения к процессу, например фланцев.

Допустимое давление процесса (MWP) для монтажных принадлежностей

Допустимый диапазон давления процесса указан на типовой табличке устройства. Устройство может эксплуатироваться с этим диапазоном давления, только если используемые монтажные принадлежности также соответствуют этим значениям. Убедитесь, что применяемые фланцы, приварные штуцеры, зажимные кольца зажимных присоединений, уплотнения и т.д. исполняют эти значения.

Пределные температуры

При высоких температурах процесса температура окружающей среды часто также бывает повышенной. Пределы температуры окружающей среды корпуса электроники и соединительного кабеля, указанные в п. "Технические данные", не должны превышать.

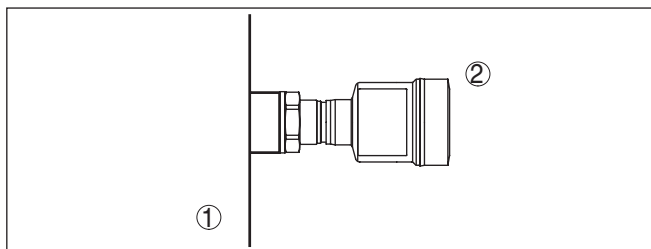


Рис. 10: Диапазоны температуры

- 1 Температура процесса
- 2 Температура окружающей среды

Применение на кислороде

4.2 Указания для применения на кислороде

Реакция кислорода и других газов с маслами, жирами и пластмассами может привести к взрыву. Поэтому необходимо принять следующие меры:

- Все компоненты установки, например измерительные устройства, должны быть очищены в соответствии с требованиями принятых стандартов и норм.
- При применении на кислороде, в зависимости от материала уплотнения, нельзя превышать определенные максимальные температуры и давления, см. гл. "Технические данные"



Опасность!

Полиэтиленовую пленку, в которую запаян датчик в исполнении для применения на кислороде, можно снимать только непосредственно перед монтажом прибора. После удаления защиты на присоединении становится виден знак "O₂". Следует исключить попадание масла, жира или грязи на прибор. Взрывоопасно!

Функция фильтрующего элемента

4.3 Вентиляция и выравнивание давления

Фильтрующий элемент в корпусе с электроникой имеет следующие функции:

- Вентиляция корпуса электроники
- Компенсация атмосферного давления (при диапазоне измерения относительного давления)



Осторожно!

Через фильтрующий элемент выравнивание давления достигается с временной задержкой. Поэтому при быстром открытии/закрытии крышки корпуса возможно изменение измеренного значения в течение прибл. 5 сек на величину до 15 мбар.

Чтобы вентиляция действовала, фильтрующий элемент должен быть всегда свободен от отложений. При горизонтальном монтаже, для лучшей защиты фильтрующего элемента от

отложения осадка, поверните корпус, так чтобы фильтрующий элемент после монтажа прибора смотрел вниз.



Осторожно!

Для очистки не использовать очистку под высоким давлением. В противном случае фильтрующий элемент может быть поврежден, и в корпус будет попадать влага.

Далее описано, как устроен фильтрующий элемент у отдельных исполнений устройства.

Положение фильтрующего элемента

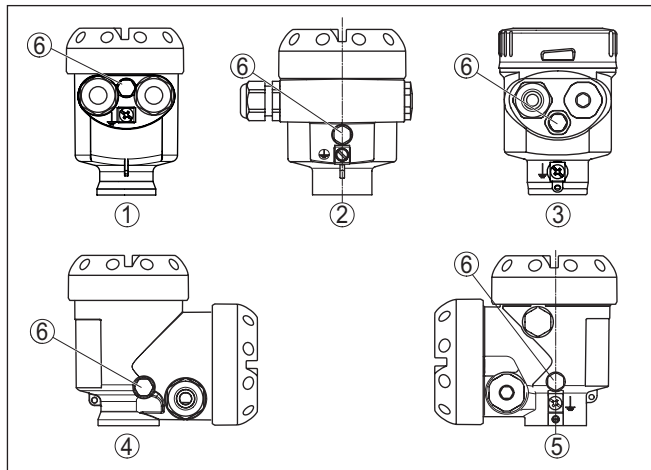


Рис. 11: Позиция фильтрующего элемента

- 1 Пластик, нержавеющая сталь (точное литье), 1-камерный
- 2 Алюминий, 1-камерный
- 3 Нержавеющая сталь, 1-камерный (электрополир.)
- 4 Пластик, 2-камерный
- 5 Алюминий - 2-камерный
- 6 Фильтрующий элемент

У следующих устройств вместо фильтрующего элемента установлена заглушка:

- Устройства в исполнении со степенью защиты IP66/IP68 (1 bar) - вентиляция через капилляр в постоянно соединенном кабеле
- Устройства на абсолютное давление

Позиция фильтрующего элемента у исполнения Ex d

→ Для лучшей защиты фильтрующего элемента от отложения осадка, поверните металлическое кольцо, так чтобы фильтрующий элемент после монтажа прибора смотрел вниз.

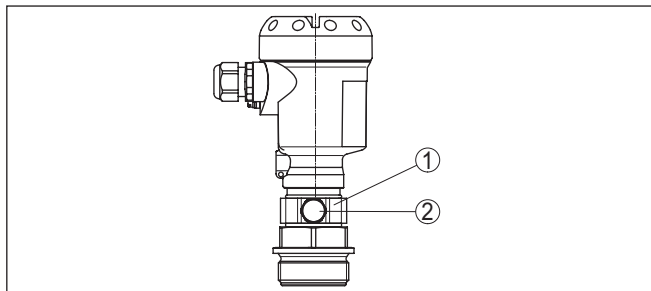


Рис. 12: Положение фильтрующего элемента - исполнение Ex d

- 1 Поворотное металлическое кольцо
- 2 Фильтрующий элемент

У устройств на абсолютное давление вместо фильтрующего элемента установлена заглушка.

Положение фильтрующего элемента у исполнения со второй линией защиты (Second Line of Defense)

Вторая линия защиты (Second Line of Defense, SLOD) представляет собой второй уровень отделения от процесса в виде газонепроницаемой втулки в горлышке корпуса, предупреждающей проникновение среды в корпус.

У таких устройств технологическая часть прибора полностью герметизирована. Применяется измерительная ячейка абсолютного давления, поэтому вентиляция не требуется.

Для измерительных диапазонов относительного давления давление окружающей среды регистрируется опорным датчиком в электронике и компенсируется.

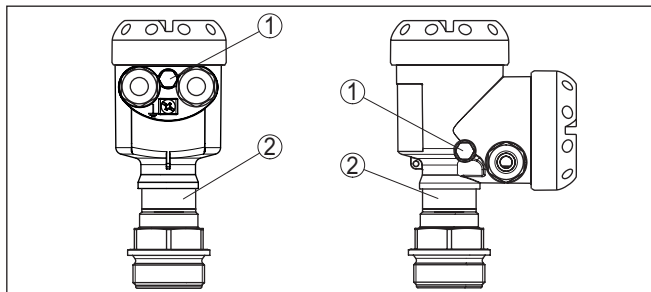


Рис. 13: Положение фильтрующего элемента - газонепроницаемая втулка

- 1 Фильтрующий элемент
- 2 Газонепроницаемая втулка

Позиция фильтрующего элемента у исполнения IP69K

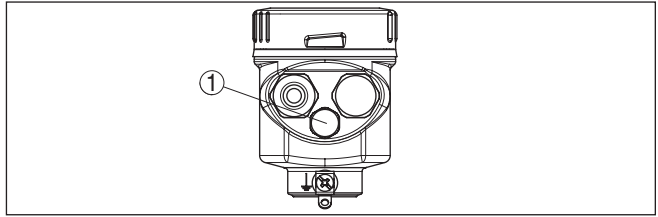


Рис. 14: Положение фильтрующего элемента - исполнение IP69K

1 Фильтрующий элемент

У устройств на абсолютное давление вместо фильтрующего элемента установлена заглушка.

4.4 Измерение давления процесса

Соблюдайте следующее указание по измерительной схеме:

- Устройство монтировать выше места измерения

В этом случае возможный конденсат будет стекать в рабочую линию.

Схема установки для измерения на газах

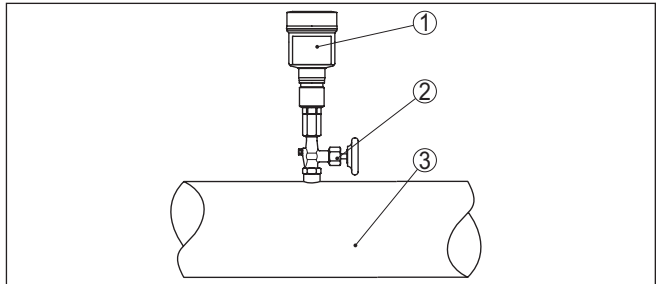


Рис. 15: Измерительная схема для измерения давления газов в трубопроводах

- 1 СРТ-2х
- 2 Запорный вентиль
- 3 Трубопровод

Схема установки для измерения на паре

Соблюдайте следующие указания по измерительной схеме:

- Подключать через сифон
- Сифон не изолировать
- Перед пуском в эксплуатацию сифон заполнить водой

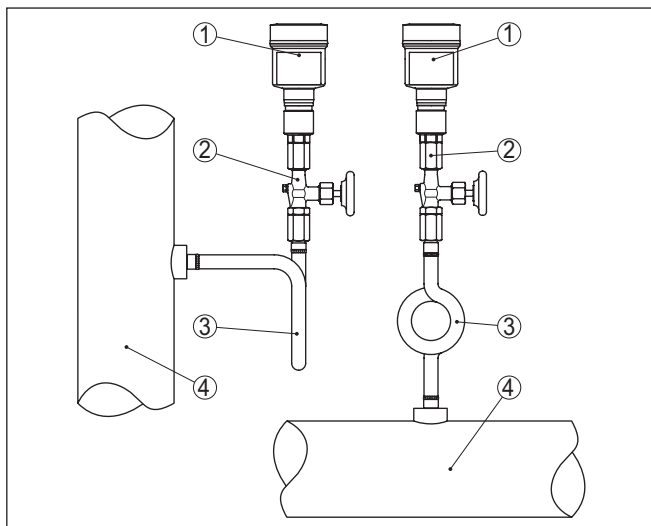


Рис. 16: Измерительная схема для измерения давления пара в трубопроводах

- 1 СРТ-2х
- 2 Запорный вентиль
- 3 Сифон U- или кругообразной формы
- 4 Трубопровод

В трубном колене накапливается конденсат и тем самым создается водяной затвор, что, при применении на перегретом паре, обеспечивает температуру среды $< 100\text{ }^{\circ}\text{C}$ на датчике.

Схема установки для измерения на жидкостях

Соблюдайте следующее указание по измерительной схеме:

- Устройство монтировать ниже места измерения

Тогда линия активного давления будет всегда заполнена жидкостью, и газовые пузырьки смогут подниматься назад в рабочую линию.

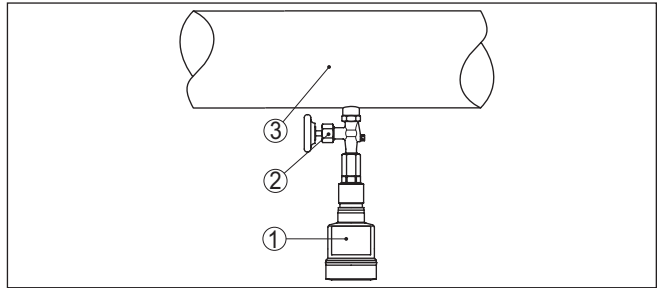


Рис. 17: Измерительная схема для измерения давления жидкостей в трубопроводах

- 1 CPT-2x
- 2 Запорный вентиль
- 3 Трубопровод

4.5 Измерение уровня

Измерительная схема

Соблюдайте следующие указания по измерительной схеме:

- Устройство монтировать ниже уровня Min.
- Устройство монтировать в удалении от потока заполнения или опорожнения.
- Устройство монтировать так, чтобы оно было защищено от толчков давления при работе мешалок.

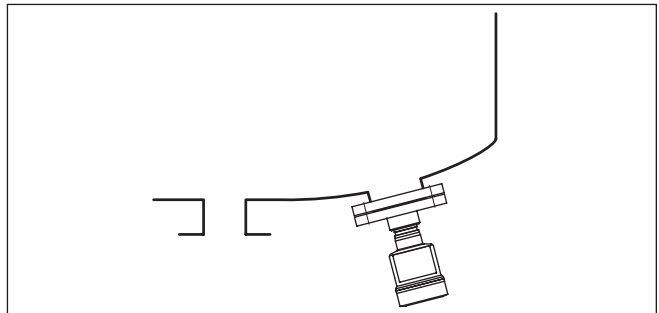


Рис. 18: Измерительная схема для измерения уровня

4.6 Выносной корпус

Состав

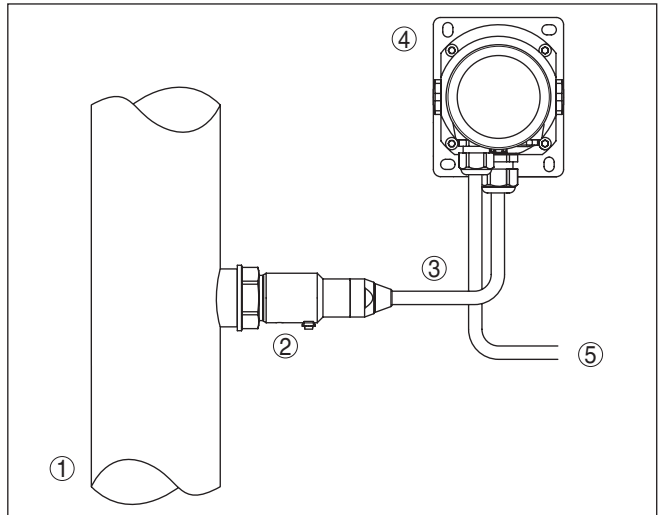


Рис. 19: Расположение рабочего узла и выносного корпуса

- 1 Трубопровод
- 2 Рабочий узел
- 3 Соединительная линия между рабочим узлом и выносным корпусом
- 4 Выносной корпус
- 5 Сигнальный кабель

5 Подключение к источнику питания

5.1 Подготовка к подключению

Указания по безопасности

Основные указания по безопасности:

- Электрическое подключение на месте эксплуатации должно производиться только обученным и допущенным квалифицированным персоналом.
- Если возможны перенапряжения, установить защиту от перенапряжений



Внимание!

Электрическое подключение или отключение выполнять только в состоянии не под напряжением.

Питание

Подача питания и передача токового сигнала осуществляются по одному и тому же двухпроводному кабелю. Рабочее напряжение питания зависит от исполнения прибора.

Напряжение питания см. п. "*Технические данные*".

Должна быть предусмотрена безопасная развязка цепи питания от цепей тока сети по DIN EN 61140 VDE 0140-1.

Устройство должно запитываться от токовой цепи с ограниченной энергией по IEC 61010-1, например блока питания по классу 2.

Для рабочего напряжения нужно учитывать следующие дополнительные влияния:

- Уменьшение выходного напряжения источника питания под номинальной нагрузкой (например при токе датчика в состоянии отказа 20,5 mA или 22 mA)
- Влияние дополнительных устройств в токовой цепи (см. значения нагрузки в гл. "*Технические данные*")

Соединительный кабель

Устройство подключается посредством стандартного двухпроводного неэкранированного кабеля. В случае возможности электромагнитных помех выше контрольных значений по EN 61326-1 для промышленных зон, рекомендуется использовать экранированный кабель.

Для устройств с корпусом и кабельным вводом используйте кабель круглого сечения. Для обеспечения уплотнительного действия кабельного ввода (степени защиты IP), используйте кабельный ввод, подходящий для диаметра кабеля.

Для работы в многоточечном режиме HART рекомендуется использовать экранированный кабель.

Экранирование кабеля и заземление

Если требуется экранированный кабель, кабельный экран рекомендуется подключить к потенциалу земли с обеих сторон. В датчике кабельный экран следует подключить непосредственно к внутренней клемме заземления. Внешняя клемма заземления на корпусе должна быть низкоомно соединена с потенциалом земли.



Для Ex-установок заземление выполняется согласно правилам монтажа электроустановок.

Для гальванических установок, а также для емкостей с катодной коррозионной защитой, следует учитывать существование значительных разностей потенциалов. При двустороннем заземлении экрана это может привести к недопустимо высоким токам экрана.



Примечание:

Металлические части устройства (присоединение, чувствительный элемент, концентрическая труба и т.д.) имеют токопроводящее соединение с внутренней и внешней клеммами заземления на корпусе. Это соединение существует или непосредственно металлически, или, в случае устройства с выносной электроникой, через экран специального соединительного кабеля.

Данные по соединениям потенциалов внутри устройства см. в гл. "Технические данные".

Кабельные вводы

Метрическая резьба

В случае корпусов устройств с метрической резьбой отверстий под кабельные вводы, кабельные вводы ввертываются на заводе. Кабельные вводы закрыты пластиковыми заглушками для защиты при транспортировке.



Примечание:

Перед выполнением электрического подключения эти заглушки необходимо снять.

Резьба NPT

У устройств, корпус которых имеет отверстия под кабельные вводы с самоуплотняющимися резьбами NPT, при поставке с завода кабельные вводы могут быть не установлены. Поэтому для защиты при транспортировке свободные отверстия под кабельные вводы закрыты красными пылезащитными колпачками.



Примечание:

Перед вводом в эксплуатацию эти защитные колпачки должны быть заменены сертифицированными кабельными вводами или подходящими заглушками.

В случае пластикового корпуса кабельный ввод NPT или стальной кабелепровод должны вворачиваться в резьбовую вставку без смазки.

Максимальный момент затяжки для всех корпусов см. в гл. "Технические данные".

5.2 Подключение

Техника подключения

Подключение питания и выхода сигнала осуществляется через подпружиненные контакты в корпусе.

Подключение к модулю индикации и настройки и интерфейсному адаптеру осуществляется через контактные штырьки в корпусе.



Информация:

Клеммный блок является съемным и может быть удален с электроники. Для этого нужно маленькой отверткой поддеть и вытащить клеммный блок. При установке клеммного блока назад должен быть слышен звук защелкивания.

Порядок подключения

Выполнить следующее:

1. Отвинтить крышку корпуса
2. Снять модуль индикации и настройки, если он установлен, повернув его слегка влево
3. Ослабить накидную гайку кабельного ввода и вынуть заглушку.
4. Удалить приibl. 10 см обкладки кабеля, концы проводов зачистить приibl. на 1 см.
5. Вставить кабель в датчик через кабельный ввод.

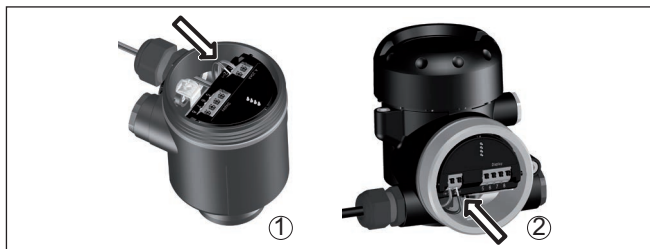


Рис. 20: Подключение: шаги 5 и 6

- 1 Однокамерный корпус
- 2 Двухкамерный корпус

6. Концы проводов вставить в контакты в соответствии со схемой подключения.



Примечание:

Жесткие провода и гибкие провода с гильзами на концах вставляются прямо в отверстия контактов. В случае гибких проводов без конечных гильз, чтобы открыть отверстие контакта, нужно слегка нажать на вершину контакта маленькой отверткой, после удаления отвертки контакты снова закроются.

7. Слегка потянув за провода, проверить надежность их закрепления в контактах
8. Экран подключить в внутренней клемме заземления, а внешнюю клемму заземления соединить с выравниванием потенциалов.
9. Туго затянуть гайку кабельного ввода. Уплотнительное кольцо должно полностью облегать кабель.

10. Снова установить модуль индикации и настройки, если он имеется.
 11. Завинтить крышку корпуса.
- Электрическое подключение выполнено.

5.3 Однокамерный корпус



Рисунок ниже действителен для исполнения без взрывозащиты, исполнения с искробезопасной цепью (Ex ia) и исполнения со взрывонепроницаемой оболочкой (Ex d).

Отсек электроники и подключения

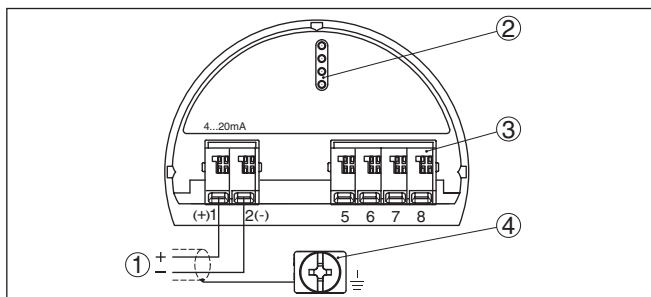


Рис. 21: Отсек электроники и подключения (однокамерный корпус)

- 1 Питание, выход сигнала
- 2 Для модуля индикации и настройки или интерфейсного адаптера
- 3 Для выносного устройства индикации и настройки или ведомого (Slave) датчика
- 4 Клемма заземления для подключения экрана кабеля

5.4 Двухкамерный корпус



Рисунки ниже действительны для исполнения без взрывозащиты, а также для исполнения Ex ia.

Отсек электроники

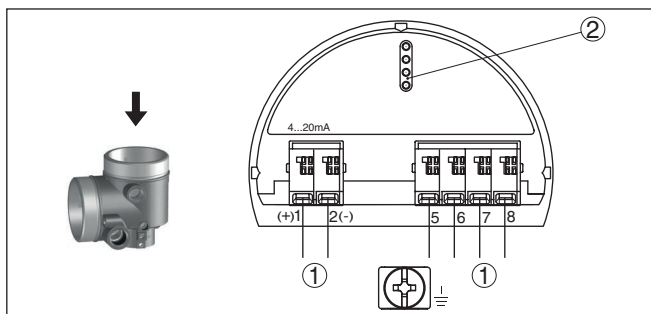


Рис. 22: Отсек электроники (двухкамерный корпус)

- 1 Внутреннее соединение с отсеком подключения
- 2 Для модуля индикации и настройки или интерфейсного адаптера

Отсек подключения

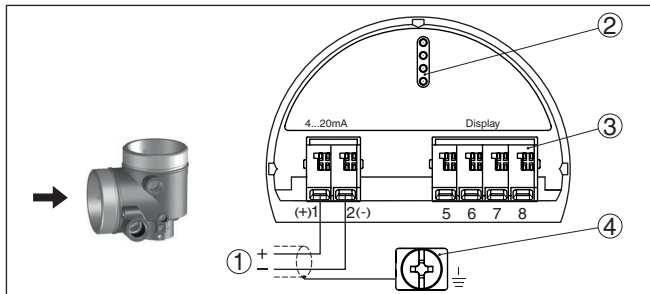


Рис. 23: Отсек подключения (двухкамерный корпус)

- 1 Питание, выход сигнала
- 2 Для модуля индикации и настройки или интерфейсного адаптера
- 3 Для выносного блока индикации и настройки
- 4 Клемма заземления для подключения экрана кабеля

Назначение проводов соединительного кабеля

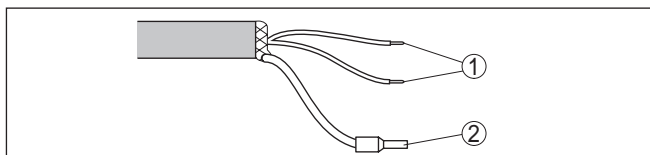


Рис. 24: Назначение проводов постоянно подключенного соединительного кабеля

- 1 Коричневый (+) и голубой (-): к источнику питания или системе формирования сигнала
- 2 Экранирование

5.6 Выносной корпус при исполнении IP68 (25 bar)

Общий обзор

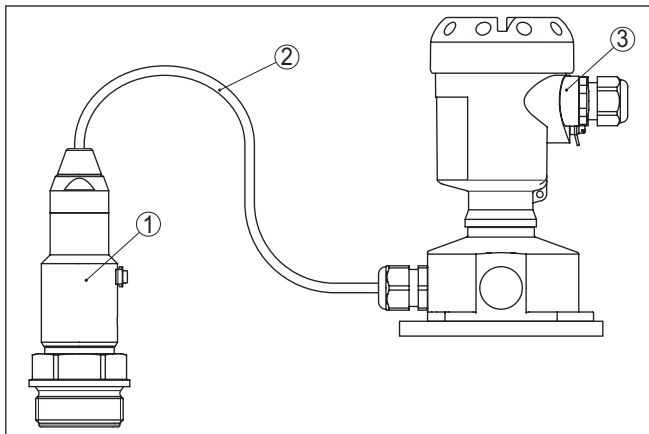


Рис. 25: CPT-2x в исполнении IP68, 25 bar, с осевым выводом кабеля и выносным корпусом

- 1 Чувствительный элемент
- 2 Соединительный кабель
- 3 Выносной корпус

Отсек электроники и подключения для питания

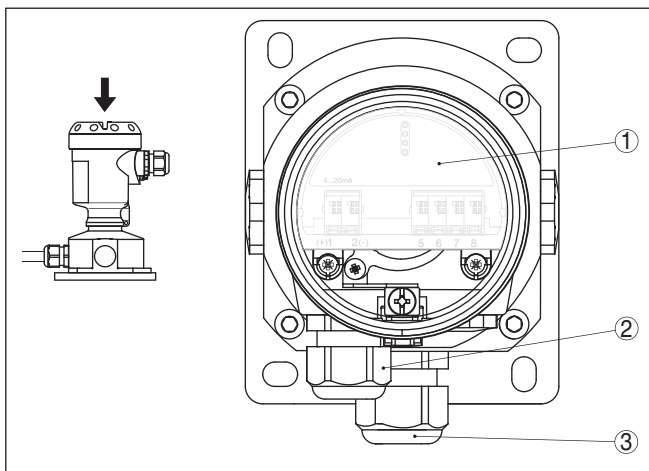


Рис. 26: Отсек электроники и подключения

- 1 Блок электроники
- 2 Кабельный ввод для источника питания
- 3 Кабельный ввод для соединительного кабеля чувствительного элемента

Клеммный отсек в цоколе корпуса

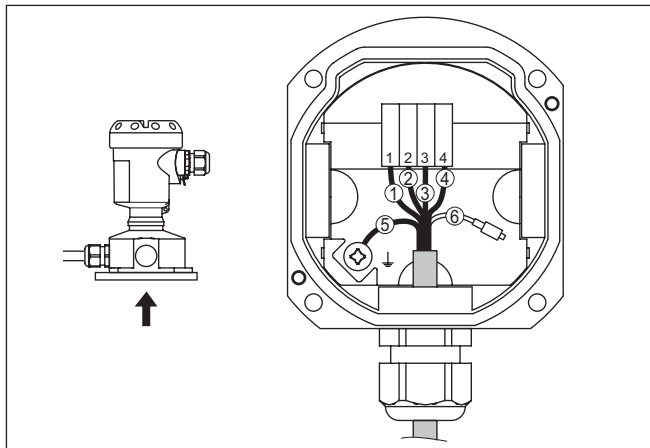


Рис. 27: Подключение рабочего узла в цоколе корпуса

- 1 Желтый
- 2 Белый
- 3 Красный
- 4 Черный
- 5 Экранирование
- 6 Капилляр для выравнивания давления

Отсек электроники и подключения

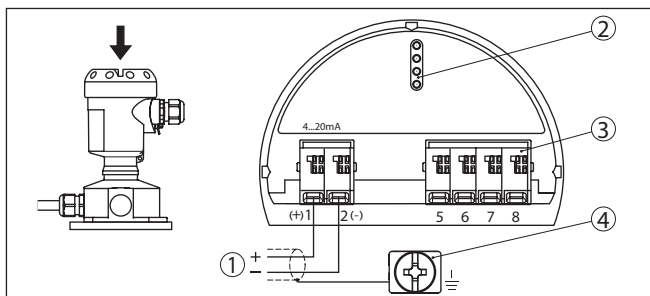


Рис. 28: Отсек электроники и подключения в выносном корпусе

- 1 Питание/Выход сигнала
- 2 Для модуля индикации и настройки или интерфейсного адаптера
- 3 Для выносного устройства индикации и настройки или ведомого (Slave) датчика
- 4 Клемма заземления для подключения экрана кабеля

5.7 Фаза включения

После подключения к источнику питания или после восстановления напряжения выполняется самопроверка устройства:

- Внутренняя проверка электроники
- Индикация сообщения о статусе на дисплее или ПК

- Кратковременный скачок выходного сигнала до установленного токового значения отказа

После этого на сигнальном кабеле выдается текущее измеренное значение. Это значение учитывает уже выполненные установки, например заводскую установку.

6 Функциональная безопасность (SIL)

6.1 Постановка цели

Предпосылка

Технологические установки и машины при опасных отказах могут приводить к рискам для людей, окружающей среды и материальных ценностей. На месте эксплуатации должна быть выполнена оценка риска таких отказов, в зависимости от которой определяются меры по уменьшению риска посредством предотвращения, распознавания и устранения ошибок.

Безопасность оборудования через уменьшение рисков

Та часть безопасности оборудования, которая зависит от правильной, с точки зрения уменьшения риска, функции связанных с безопасностью компонентов, называется функциональной безопасностью. Поэтому компоненты, применяемые в таких системах безопасности, должны выполнять свое назначение (функцию безопасности) с определенным уровнем вероятности.

Стандарты и уровни безопасности

Требования безопасности к таким компонентам описаны в международных стандартах IEC 61508 и 61511, устанавливающих масштаб для единообразной и сравнимой оценки безопасности устройств и оборудования или машин и тем самым содействующем международной правовой безопасности. В зависимости от степени требуемого уменьшения риска, различаются уровни безопасности от SIL1 для малого риска до SIL4 для очень высокого риска (SIL = Safety Integrity Level, уровень полноты безопасности).

6.2 Квалификация SIL

Свойства и требования

При разработке устройств, которые могут применяться в системах безопасности, обращается особое внимание на исключение систематических ошибок, а также обнаружение случайных ошибок и управление ими.

Ниже приведены важнейшие свойства и требования с точки зрения функциональной безопасности по IEC 61508 (Edition 2):

- Внутренний контроль релевантных для безопасности частей схемы
- Расширенная стандартизация разработки программного обеспечения
- Переход релевантных для безопасности выходов в определенное безопасное состояние в случае ошибки
- Определение вероятности отказов для определенной функции безопасности
- Безопасное параметрирование в незащищенной среде настройки
- Контрольная проверка

Safety Manual

Квалификация SIL компонентов описана в Руководстве по функциональной безопасности (Safety Manual), в котором приведены все релевантные для безопасности данные и

сведения, необходимые для эксплуатации и проектирования систем безопасности. Этот документ прилагается к каждому устройству с квалификацией SIL, а также может быть загружен с нашей домашней страницы через поиск устройств.

6.3 Область применения

Устройство может применяться для измерения давления и гидростатического уровня жидкостей в системах, связанных с безопасностью (SIS) согласно IEC 61508 и IEC 61511. Следует учитывать данные руководства Safety Manual.

Для этого разрешены следующие входы/выходы:

- Токовый выход 4 ... 20 mA

6.4 Концепция безопасности параметрирования

Средства настройки и параметрирования

Для параметрирования функции безопасности разрешены следующие средства:

- Встроенный модуль индикации и настройки для местной настройки
- Соответствующий управляющему устройству драйвер DTM вместе с программным обеспечением для настройки, соответствующим стандарту FDT/DTM, например PACTware.



Примечание:

Для настройки CPT-2x требуется текущая версия DTM Collection. Изменение релевантных для безопасности параметров возможно только при активном соединении с устройством (в режиме Online).

Безопасное параметрирование

Для исключения возможных ошибок при параметрировании в незащищенной среде настройки, используется метод верификации, позволяющий безопасно обнаруживать ошибки. Для этого релевантные для безопасности параметры после сохранения в устройстве должны проверяться. Дополнительно, для предупреждения случайного или несанкционированного доступа, устройство в нормальном рабочем состоянии заблокировано для изменения параметров. Данная концепция действует как для настройки на устройстве, так и для PACTware с DTM.

Релевантные для безопасности параметры

Для защиты от случайного или несанкционированного изменения установленные параметры должны быть защищены от непреднамеренного доступа. Поэтому устройство поставляется в заблокированном состоянии. В состоянии поставки PIN будет "0000".

При поставке с параметрированием по спецификации к устройству прилагается список значений, отличающихся от базовой установки.

Все релевантные для безопасности параметры после изменения должны верифицироваться.

Установки параметров места измерения должны быть задокументированы. Список всех релевантных для безопасности параметров в состоянии при поставке см. в гл. "Начальная установка с модулем индикации и настройки" в разделе "Доп. настройки - Сброс". Список релевантных для безопасности параметров также можно сохранить и распечатать через PACTware/DTM.

Деблокировать настройку

Для каждого параметрирования устройства требуется деблокировать устройство посредством ввода PIN (см. гл. "Параметрирование, начальная установка - Блокировать настройку"). Состояние устройства будет показано на дисплее символом замкнутого или разомкнутого замка.

PIN в состоянии при поставке: **0000**.

Небезопасное состояние устройства



Внимание!

Если настройка деблокирована, функция безопасности должна быть классифицирована как незащищенная. Она остается таковой до надлежащего завершения параметрирования. При необходимости, должны быть приняты меры для прямого поддержания функции безопасности.

Изменение параметров

Все параметры, измененные оператором, автоматически сохраняются в буфере для проверки, которая выполняется на следующем шаге.

Проверить параметры/ Блокировать настройку

После выполнения начальной установки все измененные параметры должны быть верифицированы, т.е. должна быть подтверждена правильность установок таких параметров. Для этого сначала вводится PIN, настройка автоматически блокируется. Далее выполняется сравнение двух символьных строк, нужно подтвердить, что показанные строки символов идентичны, чем исключается ошибка индикации настройки.

Далее нужно подтвердить, что серийный номер устройства был принят правильно, это служит для проверки коммуникации устройства.

Далее будут показаны все измененные параметры, которые необходимо подтвердить. После подтверждения правильности всех параметров, функция безопасности снова обеспечивается.

Неполное завершение



Внимание!

Если процесс параметрирования выполняется неполностью или некорректно (например в случае преждевременного прерывания или отключения питания), устройство остается в неблокированном и тем самым незащищенном состоянии.

Сброс устройства



Внимание!

При сбросе до базовой установки для всех релевантных для безопасности параметров восстанавливаются заводские установки. Поэтому после сброса должна быть выполнена

проверка или повторная установка всех релевантных для безопасности параметров.

7 Начальная установка с помощью модуля индикации и настройки

7.1 Установка модуля индикации и настройки

Модуль индикации и настройки может быть установлен в датчике и снят с него в любое время. Модуль можно установить в одной из четырех позиций со сдвигом на 90°. Для этого не требуется отключать питание.

Выполнить следующее:

1. Отвинтить крышку корпуса
2. Модуль индикации и настройки установить на электронике в желаемом положении и повернуть направо до щелчка.
3. Туго завинтить крышку корпуса со смотровым окошком.

Для демонтажа выполнить описанные выше действия в обратном порядке.

Питание модуля индикации и настройки осуществляется от датчика.



Рис. 29: Установка модуля индикации и настройки в отсеке электроники однокамерного корпуса

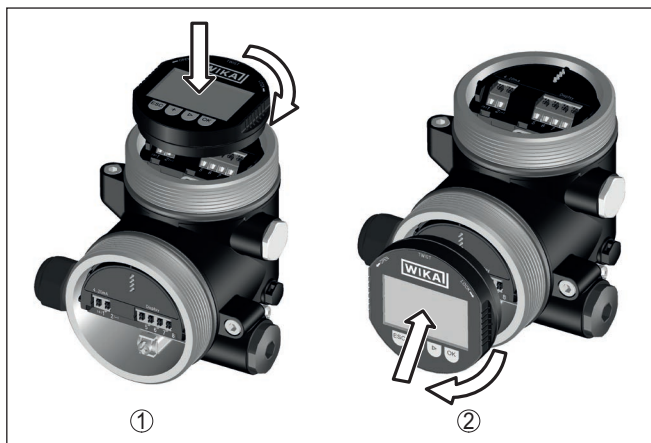


Рис. 30: Установка модуля индикации и настройки в двухкамерном корпусе

- 1 В отсеке электроники
- 2 В отсеке подключения



Примечание:

При использовании установленного в устройстве модуля индикации и настройки для местной индикации требуется более высокая крышка корпуса с прозрачным окошком.

7.2 Система настройки

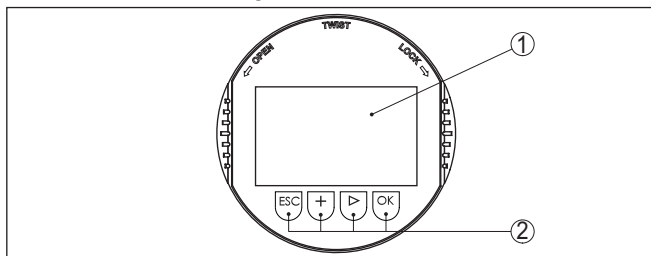


Рис. 31: Элементы индикации и настройки

- 1 ЖК-дисплей
- 2 Клавиши настройки

Функции клавиш

- Клавиша [OK]:
 - переход к просмотру меню
 - подтверждение выбора меню
 - Редактирование параметра
 - Сохранение значения
- Клавиша [->]:
 - изменение представления измеренного значения
 - перемещение по списку
 - выбор пункта меню

- Выбор позиции для редактирования
- Клавиша **[+]**:
 - изменение значения параметра
- Клавиша **[ESC]**:
 - Отмена ввода
 - Возврат в меню уровнем выше

Система настройки

Прибор настраивается с помощью четырех клавиш и меню на жидкокристаллическом дисплее модуля индикации и настройки. Функции клавиш показаны на рисунке выше.

Временные функции

Кратким нажатием клавиш **[+]** и **[->]** редактируемое значение и положение курсора изменяется на одну позицию. При нажатии длительностью более 1 с, изменение выполняется непрерывно. При одновременном нажатии клавиш **[OK]** и **[ESC]** в течение более 5 с, выполняется возврат в главное меню. При этом язык меню переключается на "English".

Через 60 мин. после последнего нажатия клавиши автоматически происходит возврат к индикации измеренных значений, не подтвержденные нажатием клавиши **[OK]**, будут потеряны.

7.3 Индикация измеренного значения

Индикация измеренного значения

Переключение между тремя различными режимами индикации выполняется клавишей **[->]**.

Первый вид - индикация выбранного измеренного значения шрифтом увеличенного размера.

Второй вид - это индикация выбранного измеренного значения и соответствующей гистограммы.

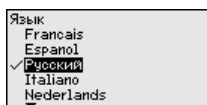
Третий вид - индикация выбранного измеренного значения, а также второго выбранного значения, например значения температуры.



При первой начальной установке клавишей "OK" включается меню выбора "Язык".

Выбор языка

В этом меню выбирается язык меню для дальнейшего параметрирования.



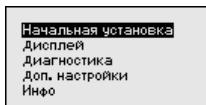
Клавишей **[->]** выберите желаемый язык и подтвердите нажатием "OK", после чего происходит возврат в главное меню.

Потом выбор языка можно всегда изменить через меню "Начальная установка - Дисплей - Язык меню".

7.4 Параметрирование

Главное меню

Главное меню разделено на пять зон со следующими функциями:



Начальная установка: обозначение места измерения, выбор применения, единиц, коррекция положения, установка рабочего диапазона, выход сигнала

Дисплей: выбор языка, настройки индикации измеренных значений, подсветка

Диагностика: сведения о статусе устройства, указатель пиковых значений, надежность измерения, моделирование

Доп. настройки: PIN, дата/время, сброс, функция копирования

Инфо: имя устройства, версия аппаратного и программного обеспечения, дата заводской установки, особенности датчика



Примечание:

Для оптимальной настройки измерения необходимо в главном меню "Начальная установка" выбрать его подпункты, соблюдая порядок их следования один за другим, и задать правильные параметры.

Пункты меню описаны далее.

Процедура настройки

Изменение параметров устройств с квалификацией SIL всегда должно выполняться в следующем порядке:

- Деблокировать настройку
- Изменение параметров
- Блокировать настройку и верифицировать измененные параметры

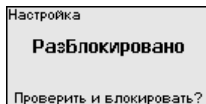
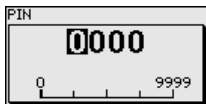
Этим гарантируется, что все измененные параметры были изменены осознанно.

Деблокировать настройку

Устройство поставляется в заблокированном состоянии.

Для защиты от случайного или несанкционированного изменения, устройство в нормальном рабочем состоянии заблокировано для любого изменения параметров.

Для каждого изменения параметров необходимо ввести PIN данного устройства. В состоянии при поставке PIN всегда "0000".



Изменение параметров

См. описание соответствующего параметра.

Блокировать настройку и верифицировать измененные параметры

См. описание параметра "Начальная установка - Блокировать настройку".

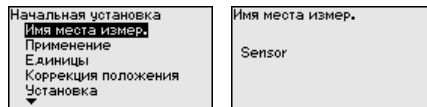
7.4.1 Начальная установка**Имя места измерения**

В меню "ТЕГ датчика" вводится двенадцатизначное обозначение места измерения.

Здесь можно ввести ясное обозначение датчика, например имя места измерения, обозначение продукта или емкости. В цифровых системах и в документации для больших установок такое обозначение должно вводиться для точной идентификации отдельных мест измерения.

Допускаются следующие знаки:

- Буквы А ... Z
- Цифры 0 ... 9
- Прочие знаки +, -, /, -

**Применение**

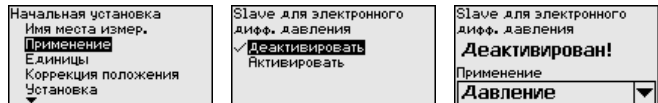
В этом пункте меню активируйте/деактивируйте ведомый датчик (Slave) для электронного дифференциального давления и выберите применение.

CPT-2x может применяться для измерения давления процесса и уровня. Установка в состоянии при поставке - измерение давления процесса. Переключение выполняется через операционное меню.

Если ведомый датчик **не** подключен, подтвердите это выбором "Деактивировать".

В следующих параграфах описан порядок настройки.

Необходимые шаги настройки выполняются в зависимости от выбранного применения.



После ввода необходимых параметров сохранить установку нажатием [OK] и с помощью клавиш [ESC] и [->] перейти к следующему пункту меню.

Единицы

В этом меню задаются единицы, в которых будет выполняться установка устройства. Заданные здесь единицы будут индифицироваться в меню "Установка Min. (нуль)" и "Установка Max. (диапазон)".

Единицы установки:

Единицы установки
m
Единицы температуры
°C

Единицы установки
mbar
<input checked="" type="checkbox"/> bar
Pa
kPa
MPa

Единицы установки
psi
mmH2O
<input checked="" type="checkbox"/> mmHg
inH2O
inHg

Если для установки измерения уровня задаются единицы высоты, то затем потребуется дополнительно ввести плотность измеряемой среды.

Дополнительно для устройства задаются единицы температуры. Выбор определяет единицы, которые будут индицироваться в меню "*Ликовые значения температуры*" и в "Переменных цифрового выходного сигнала".

Единицы температуры:

Единицы установки
m
Единицы температуры
°C

Единицы температуры
<input checked="" type="checkbox"/> °C
K
°F


После ввода необходимых параметров сохранить установку нажатием **[OK]** и с помощью клавиш **[ESC]** и **[->]** перейти к следующему пункту меню.

Коррекция положения

Монтажное положение устройства, особенно в случае систем с изолирующей диафрагмой, может вызвать смещение измеренного значения. Коррекция положения компенсирует это смещение. При выполнении коррекции положения текущее измеренное значение принимается автоматически. В случае ячеек на относительное давление, дополнительно коррекция может быть выполнена вручную.

Начальная установка
Применение
Единицы
<input checked="" type="checkbox"/> Коррекция положения
Установка
Демпфирование

Коррекция положения
Смещение
= -0.0003 bar
0.0001 bar



Коррекция положения
<input checked="" type="checkbox"/> Ред.коррекция
Ред.отредактировать

**Примечание:**

Если автоматически принимается текущее измеренное значение, то такое измеренное значение не должно быть сфальсифицировано покрытием продуктом или статическим давлением.

При ручной коррекции положения значение смещения задается пользователем. Для этого выберите функцию "*Ред.отредактировать*" и введите желаемое значение.

Сохранить ввод нажатием **[OK]** и клавишами **[ESC]** и **[->]** перейти к следующему пункту меню.

Когда коррекция положения выполнена, текущее измеренное значение скорректировано до 0. Значение коррекции показано на дисплее с обратным знаком как значение смещения.

Коррекцию положение можно выполнять повторно и так часто, как нужно. Однако если сумма значений коррекции превысит

20 % номинального измерительного диапазона, то более коррекция положения не будет возможна.

Установка

CPT-2х всегда измеряет давление, независимо от параметра процесса, выбранного в меню "Применение". Чтобы выбранный параметр процесса выдавался правильно, нужно задать соответствующие значения для 0 % и 100 % выходного сигнала (выполнить установку).

При применении "Уровень" для установки задается гидростатическое давление, например, при полной и пустой емкости. См. следующий пример:

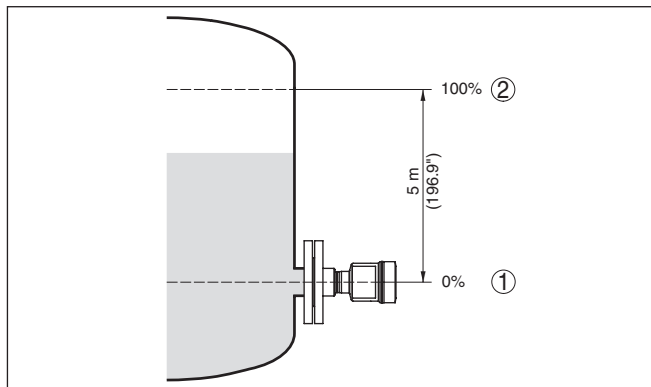


Рис. 32: Пример параметрирования: Установка Min./Max. для измерения уровня

- 1 Уровню Min. = 0 % соответствует 0,0 mbar
- 2 Уровню Max. = 100 % соответствует 490,5 mbar

Если эти значения неизвестны, то установку можно выполнить, например, с уровнями 10 % и 90 %. Исходя из этих данных, затем рассчитывается собственно высота уровня.

Для установки Min./Max. фактический уровень не имеет значения: такая настройка всегда осуществляется без изменения уровня и может проводиться еще до монтажа прибора на месте измерения.



Примечание:

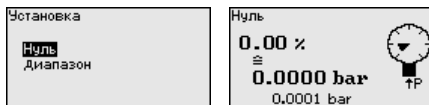
Если интервалы установки превышены, то введенное значение не будет принято. Редактирование можно отменить клавишей [ESC] или исправить значение в пределах интервала установки.

Для остальных измеряемых параметров процесса, например давления процесса, разности давлений или расхода, установка выполняется в соответствующем порядке.

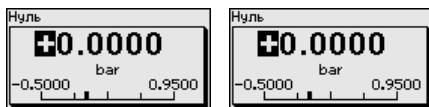
Установка нуля

Выполнить следующее:

1. Клавишей "[->]" выбрать меню **Начальная установка** и подтвердить нажатием [OK]. Клавишей "[->]" выбрать пункт меню "Установка нуля" и подтвердить нажатием [OK].



2. Клавишей **[OK]** перейти к редактированию значения mbar, клавишей **[->]** поставить курсор на редактируемую позицию.



3. Клавишей **[+]** установить желаемое значение mbar и сохранить нажатием **[OK]**.
 4. Клавишами **[ESC]** и **[->]** перейти к установке диапазона
- Установка нуля выполнена.



Информация:

Установка нуля сдвигает значение установки диапазона. Измерительный интервал, т.е. разность значений установки нуля и диапазона, не изменяется.

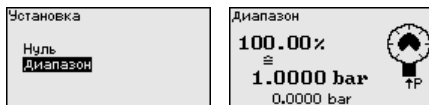
Если установка выполняется с давлением, просто ввести измеренное значение, показанное внизу на дисплее.

При превышении интервала установки на дисплее появится сообщение "*Значение вне пределов*". Можно отменить ввод нажатием **[ESC]**, либо принять показанное предельное значение клавишей **[OK]**.

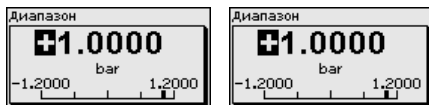
Установка диапазона

Выполнить следующее:

1. Клавишей **[->]** выбрать пункт меню Установка диапазона и подтвердить нажатием **[OK]**.



2. Клавишей **[OK]** перейти к редактированию значения mbar, клавишей **[->]** поставить курсор на редактируемую позицию.



3. Клавишей **[+]** установить желаемое значение mbar и сохранить нажатием **[OK]**.

Если установка выполняется с давлением, просто ввести измеренное значение, показанное внизу на дисплее.

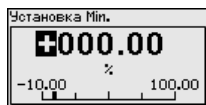
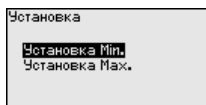
При превышении интервала установки на дисплее появится сообщение "*Значение вне пределов*". Можно отменить ввод нажатием **[ESC]**, либо принять показанное предельное значение клавишей **[OK]**.

Установка диапазона выполнена.

Установка Min для измерения уровня

Выполнить следующее:

1. Клавишей **[->]** выбрать меню **Начальная установка** и подтвердить нажатием **[OK]**. Клавишей **[->]** выбрать меню **"Установка"**, затем **"Установка Min"** и подтвердить нажатием **[OK]**.



2. Клавишей **[OK]** перейти к редактированию процентного значения, клавишей **[->]** поставить курсор на редактируемую позицию.
3. Клавишей **[+]** установить желаемое процентное значение (например 10 %) и сохранить нажатием **[OK]**. Курсор теперь переходит на позицию редактирования значения давления.
4. Ввести соответствующее значение давления для уровня Min. (например 0 mbar).
5. Сохранить установку нажатием **[OK]** и клавишами **[ESC]** и **[->]** перейти к установке Max.

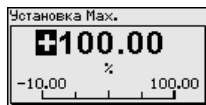
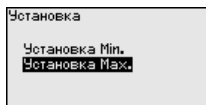
Установка Min выполнена.

Если установка выполняется с заполнением емкости, просто ввести измеренное значение, показанное внизу на дисплее.

Установка Max уровень

Выполнить следующее:

1. Клавишей **[->]** выбрать пункт меню **Установка Max** и подтвердить нажатием **[OK]**.



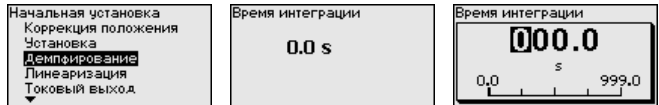
2. Клавишей **[OK]** перейти к редактированию процентного значения, клавишей **[->]** поставить курсор на редактируемую позицию.
3. Клавишей **[+]** установить желаемое процентное значение (например 90 %) и сохранить нажатием **[OK]**. Курсор теперь переходит на позицию редактирования значения давления.
4. Ввести значение давления, соответствующее процентному значению для полной емкости (например 900 mbar).
5. Сохранить установку нажатием **[OK]**

Установка Max выполнена.

Если установка выполняется с заполнением емкости, просто ввести измеренное значение, показанное внизу на дисплее.

Демпфирование

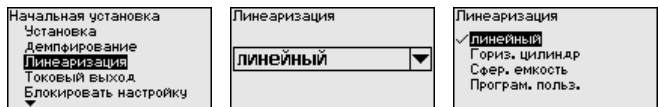
Для демпфирования вызванных условиями процесса колебаний измеренных значений в данном меню можно установить время интеграции в пределах 0 ... 999 сек. Шаг составляет 0,1 сек.



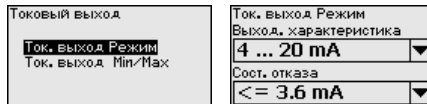
Установка в состоянии при поставке зависят от типа датчика.

Линеаризация

Линеаризация требуется для всех емкостей, объем которых изменяется нелинейно с увеличением уровня заполнения, например горизонтальных цилиндрических или сферических емкостей, если необходима индикация в единицах объема. Для таких емкостей имеются соответствующие кривые линеаризации, которые задают отношение между уровнем заполнения в процентах и объемом емкости. Линеаризация действует для индикации измеренных значений и для токового выхода.

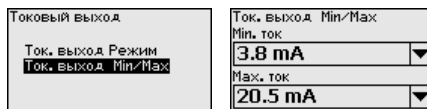


Токовый выход (режим) В меню "Ток. выход - режим" задается выходная характеристика и состояние токового выхода при неисправностях.



Заводская установка: выходная характеристика 4 ... 20 mA, состояние отказа < 3,6 mA.

Токовый выход (Min./Max.) В меню "Токовый выход Min./Max." устанавливаются параметры токового выхода в рабочем режиме.



Заводская установка: Min.-ток 3,8 mA и Max.-ток 20,5 mA.

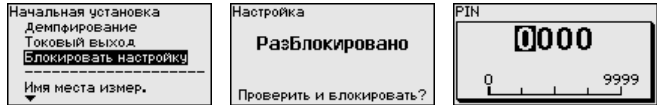
Блокировать настройку Посредством этого меню параметры датчика защищаются от несанкционированного или случайного изменения.



Для исключения возможных ошибок при параметрировании в незащищенной среде настройки, используется процедура верификации, позволяющая безопасно обнаруживать ошибки. Релевантные для безопасности параметры перед сохранением в устройстве должны проверяться.

Дополнительно, для предупреждения случайного или несанкционированного доступа, устройство в нормальном рабочем состоянии заблокировано для изменения параметров.

1. Ввести PIN

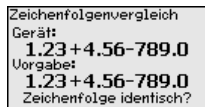


Устройство поставляется в заблокированном состоянии. PIN в состоянии при поставке: "0000".

2. Сравнение строк символов

Затем нужно выполнить сравнение строк символов, что служит для проверки представления символов.

Подтвердите идентичность обеих строк символов. Тексты верификации даются на немецком языке, а для всех остальных языков - по-английски.



3. Подтверждение серийного номера



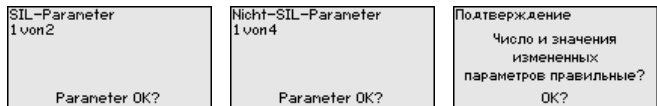
Потом нужно подтвердить, что серийный номер устройства был принят правильно, это служит для проверки коммуникации устройства.

4. Верифицировать параметры

Все релевантные для безопасности параметры после изменения должны верифицироваться:

- SIL-параметр 1: Установка нуля
- SIL-параметр 2: Slave вкл/выкл
- Не-SIL-параметр 1: Представление измеренного значения
- Не-SIL-параметр 2: Индицируемое значение 1, Единицы применения
- Не-SIL-параметр 3: Язык меню
- Не-SIL-параметр 4: Подсветка

Подтвердите один за другим измененные параметры.



Если предписанная процедура параметрирования выполнена полностью и правильно, устройство заблокировано и находится в состоянии готовности к работе.



SIL В противном случае устройство остается незаблокированным и тем самым находится в незащищенном состоянии.



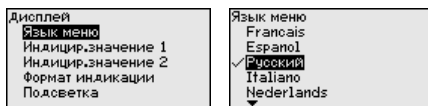
Информация:

Пока СРТ-2х получает питание, модуль индикации и настройки остается в установленном в данный момент меню. Автоматического возврата по времени к индикации измеренного значения не происходит.

7.4.2 Дисплей

Язык

Через данное меню можно выбрать желаемый язык дисплея.



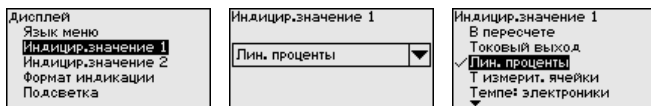
Можно выбрать один из следующих языков:

- Немецкий
- Английский
- Французский
- Испанский
- Русский
- Итальянский
- Нидерландский
- Португальский
- Японский
- Китайский
- Польский
- Чешский
- Турецкий

В состоянии при поставке СРТ-2х имеет установку языка на английский язык.

Индицируемое значение 1 и 2

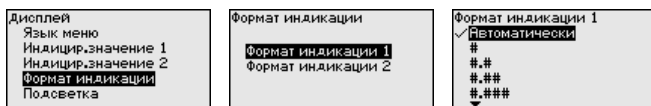
В этом меню определяется, какое измеренное значение будет индицироваться на дисплее.



Установка в состоянии при поставке для индицируемого значения "Lin. проценты".

Формат индикации 1 и 2

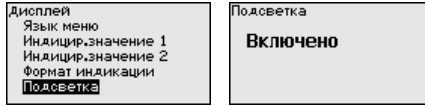
В этом меню задается, с каким числом знаков после запятой измеренное значение будет индицироваться на дисплее.



Установка в состоянии при поставке для формата индикации "Автоматически".

Освещение

Модуль индикации и настройки имеет подсветку дисплея. В этом меню можно включить подсветку. Требуемый уровень рабочего напряжения см. в гл. "Технические данные".



В состоянии при поставке подсветка включена.

7.4.3 Диагностика**Статус устройства**

В данном меню отображается статус устройства.

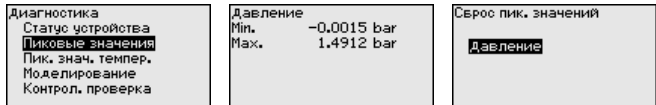


В случае ошибки индицируется код и описание ошибки, например: F017 "Диапазон установки слишком малый", а также четырехзначное число для сервисных целей. Коды и описания ошибок, причины и устранение ошибок см. в гл. "Asset Management".

Пиковое значение давления

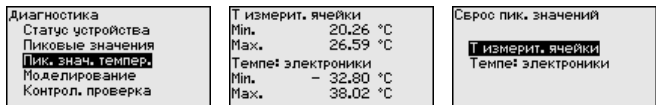
В датчике сохраняются минимальное и максимальное измеренные значения. Оба эти значения индицируются через меню "Пиковые значения давления".

В следующем окне можно выполнить отдельный сброс каждого из указателей пиковых значений.

**Пиковое значение температуры**

В датчике сохраняются минимальное и максимальное пиковые измеренные значения температуры измерительной ячейки и электроники. В меню "Пиковые значения температуры" показываются оба значения.

В следующем окне можно выполнить отдельный сброс каждого из этих указателей пиковых значений.

**Моделирование**

Данное меню позволяет моделировать измеренные значения через токовый выход, с помощью чего проверяется канал передачи сигнала, например через подключенное устройство индикации или входную карту системы управления.



Выберите желаемую величину для моделирования и задайте желаемое числовое значение.

Чтобы деактивировать моделирование, нажмите клавишу [ESC] и подтвердите сообщение "Деактивировать моделирование" клавишей [OK].



Осторожно!

В работающем режиме моделирования моделированное значение выдается как токовое значение 4 ... 20 mA и как цифровой сигнал HART.



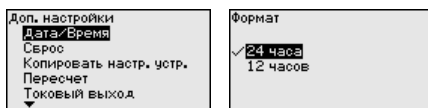
Информация:

Без деактивирования вручную, датчик завершит моделирование автоматически через 60 минут.

7.4.4 Доп. настройки

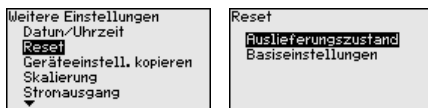
Дата/Время

В этом меню устанавливаются внутренние часы датчика. Переключения летнего/зимнего времени не производится.



Сброс

Посредством сброса сбрасываются определенные выполненные пользователем установки параметров.



Имеются следующие функции сброса:

Состояние при поставке: Восстановление заводских установок параметров на момент поставки, включая выполненные по заказу установки. Программируемая пользователем кривая линеаризации, а также память измеренных значений будут удалены.

Базовые установки: Сброс установок параметров, включая специальные параметры, до значений по умолчанию. Программируемая кривая линеаризации, а также память измеренных значений будут удалены.

В следующей таблице показаны значения по умолчанию для данного устройства. Доступные меню и значения могут зависеть от исполнения устройства или применения:



Пункты меню, релевантные в смысле функциональной безопасности SIL по IEC 61508 (редакция 2), имеют обозначение "SIL".

Начальная установка

Пункт меню	Параметр	Значение по умолчанию
Имя места измерения		Датчик
Применение (SIL)	Применение	Уровень
	Ведомый (Slave) датчик для электронного дифференциального давления	Деактивировано
Единицы	Единицы установки	mbar (при номинальных измерительных диапазонах ≤ 400 mbar) bar (при номинальных измерительных диапазонах ≥ 1 bar)
	Единицы температуры	°C
Коррекция положения (SIL)		0,00 bar
Установка (SIL)	Установка нуля/Min.	0,00 bar 0,00 %
	Установка диапазона/Max.	Номинальный диапазон измерения, bar 100,00 %
Демпфирование (SIL)	Время интеграции	1 s
Линеаризация		Линейная
Точковый выход (SIL)	Ток. выход - режим	Выходная характеристика 4 ... 20 mA Состояние при неисправности $\leq 3,6$ mA
	Ток. выход - Min./Max	3,8 mA 20,5 mA
Блокировать настройку (SIL)		Последняя установка

Дисплей

Пункт меню	Значение по умолчанию
Язык меню	не сбрасывается
Индцируемое значение 1	Давление
Индцируемое значение 2	Керамическая измерительная ячейка: Температура измерительной ячейки в °C
	Металлическая измерительная ячейка: Температура электроники в °C

Пункт меню	Значение по умолчанию
Освещение	Выключено

Диагностика

Пункт меню	Параметр	Значение по умолчанию
Статус устройства		не сбрасывается
Пиковые значения	Давление	Текущее измеренное значение
	Температура	Текущие значения температуры измерительной ячейки, электроники
Моделирование	Измеренное значение	Давление
	Моделирование	Не активно
Контрольная проверка		не сбрасывается

Доп. настройки

Пункт меню	Параметр	Значение по умолчанию
Дата/Время		не сбрасывается
Сброс		не сбрасывается
Копировать установки устройства		не сбрасывается
Пересчет	Величина пересчета	Объем в l
	Формат пересчета	0 % соответствует 0 l 100 % соответствует 0 l Без позиций после запятой
Токовый выход (SIL)	Токовый выход - величина	Lin.-проценты - Уровень
	Ток. выход - установка	0 ... 100 % соответствует 4 ... 20 mA
Режим HART		Адрес 0
Специальные параметры (SIL)		не сбрасывается

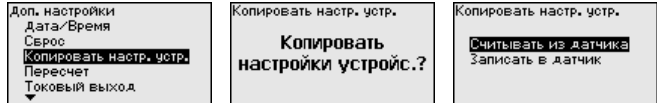
Копировать установки устройства

Данная функция позволяет копировать установки устройства. Имеются следующие функции копирования:

- **Считывать из датчика:** Данные из датчика сохранить в модуле индикации и настройки.
- **Записать в датчик:** Данные из модуля индикации и настройки снова сохранить в датчике.

В модуле индикации и настройки сохраняются следующие данные и установки:

- Все данные меню "Начальная установка" и "Дисплей"
- В меню "Доп. настройки" пункты "Сброс, Дата/Время"
- Программируемая пользователем кривая линеаризации



Скопированные данные сохраняются в памяти EEPROM в модуле индикации и настройки, в том числе при отключении питания, данные можно записать из модуля в другие датчики или хранить в модуле как резервную копию данных, например для замены электроники.

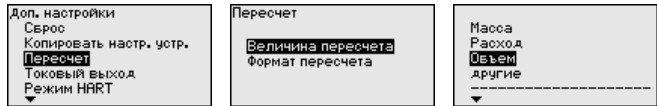


Примечание:

Перед сохранением данных в датчике выполняется проверка соответствия данных датчику. При этом индицируется тип датчика исходных данных, а также тип датчика целевого датчика. Если данные не соответствуют, выдается сообщение об ошибке и функция блокируется. Сохранение выполняется только после деблокировки.

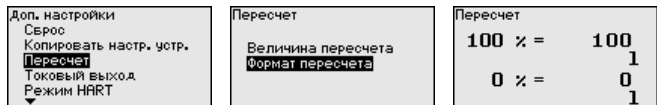
Пересчет (1)

В меню "Пересчет (1)" определяется величина и единицы пересчета для значения уровня на дисплее, например объем в литрах.



Пересчет (2)

В меню "Пересчет (2)" определяется формат пересчета на дисплее и пересчет измеренного значения уровня для 0 % и 100 %.



Токовый выход

В меню "Токовый выход" задаются все свойства токового выхода.

У устройств со встроенным дополнительным токовым выходом свойства каждого токового выхода устанавливаются индивидуально. Дальнейшее описание действительно для установки обоих токовых выходов.



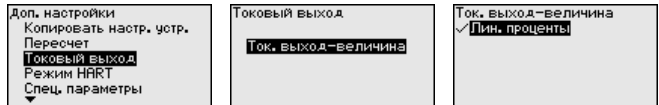
Дополнительный токовый выход не может использоваться как выход в случае применения, связанного с безопасностью (SIL).

Токовый выход 1 и 2 (Величина)

В пункте меню "Токовый выход - величина" задается, какой измеряемой величине соответствует токовый выход.



Для устройств с квалификацией SIL выбор ограничен Lin-процентами.

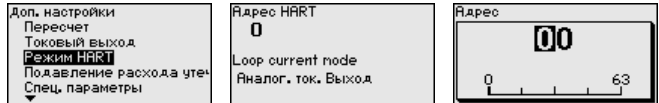


Режим HART

Датчик предустановлен на режим HART "Аналоговый токовый выход".



У устройств с квалификацией SIL установку этого параметра изменить нельзя.

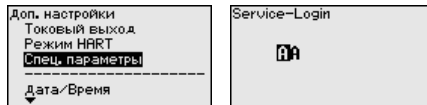


Заводская установка: "Аналоговый токовый выход" и адрес 00.

Специальные параметры

В этом пункте меню вы попадаете в защищенную зону для задания специальных параметров. В редких случаях отдельные параметры могут изменяться для адаптации датчика к специальным требованиям.

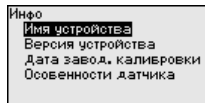
Изменять установки специальных параметров можно только после консультации с нашими сервисными специалистами.



7.4.5 Инфо

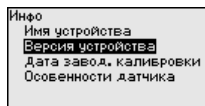
Имя устройства

В этом меню индицируется имя и серийный номер устройства:



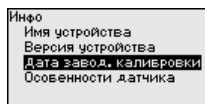
Исполнение устройства

В этом меню индицируется аппаратная и программная версия датчика.



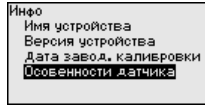
Дата заводской калибровки

В этом меню индицируется дата заводской калибровки датчика, а также дата последнего изменения параметров датчика через модуль индикации и настройки или через ПК.



Особенности датчика

В этом меню индицируются особенности датчика: вид взрывозащиты, присоединение, уплотнение, диапазон измерения, электроника, корпус и др.



7.5 Сохранение данных параметрирования

На бумаге

Для сервисных целей рекомендуется записать данные установки, например, в этом руководстве по эксплуатации, а также сохранить их в архиве.

В модуле индикации и настройки

Если устройство оснащено модулем индикации и настройки, то данные параметрирования можно сохранить в модуле. Порядок действий описан в меню "*Копировать настройки устройства*".

8 Начальная установка с помощью PACTware

8.1 Подключение ПК

Подключение через
HART

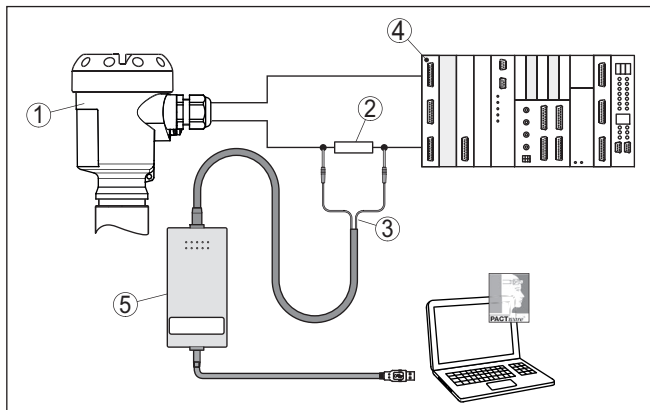


Рис. 33: Подключение ПК к сигнальному кабелю через HART

- 1 Датчик
- 2 Сопротивление HART 250 Ω (дополнительно, в зависимости от устройства формирования сигнала)
- 3 Адаптерный кабель для HART-модема
- 4 Система формирования сигнала/ПЛК/Питание
- 5 HART-модем



Примечание:

Для источников питания со встроенным сопротивлением HART (внутреннее сопротивление приibl. 250 Ω) дополнительное внешнее сопротивление не требуется. Большинство имеющихся на рынке обычных Ех-разделителей питания оснащены достаточным токоограничительным сопротивлением. В таких случаях модем может быть подключен параллельно линии 4 ... 20 mA.

8.2 Параметрирование

Подробное описание дальнейшей начальной установки содержится в онлайн-справке PACTware и соответствующих DTM.



Примечание:

Для начальной установки устройства необходима текущая версия DTM Collection.

Актуальную версию DTM Collection и PACTware можно бесплатно скачать через Интернет.

8.3 Сохранение данных параметрирования

Рекомендуется задокументировать и сохранить данные параметрирования через PACTware для дальнейшего использования и сервисных целей.

9 Диагностика, управление имуществом (Asset Management) и сервис

9.1 Содержание в исправности

Обслуживание

При использовании по назначению и нормальной эксплуатации особое обслуживание не требуется.

Налипание продукта на мембрану может повлиять на результат измерения. В зависимости от датчика и условий применения, следует принять соответствующие меры для предупреждения сильного налипания, а особенно затвердевания продукта на мембране.

Контрольная проверка

Для выявления опасных необнаруженных ошибок функция безопасности устройства должна проверяться через регулярные промежутки времени посредством контрольной проверки.



Во время функционального теста функция безопасности должна рассматриваться как небезопасная. Следует учитывать, что функциональный тест оказывает влияние на подключенные устройства.

Если одна из проверок протекает отрицательно, то вся измерительная система должна быть выведена из работы, а безопасное состояние процесса должно поддерживаться другими мерами.

Подробную информацию о повторной функциональной проверке см. в руководстве Safety Manual (SIL).

9.2 Очистка (асептическое присоединение с шлицевой накидной гайкой)

Общий обзор

Асептическое присоединение с шлицевой накидной гайкой можно разобрать и очистить мембрану.

Конструкция показана на следующем рисунке:

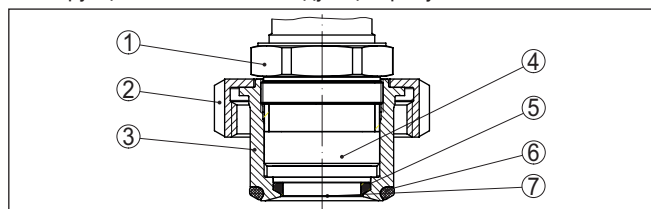


Рис. 34: СРТ-2х, конструкция асептического присоединения с шлицевой накидной гайкой

- 1 Шестигранник
- 2 Шлицевая накидная гайка
- 3 Присоединение к процессу
- 4 Рабочий узел
- 5 Фасонное уплотнение для измерительной ячейки
- 6 Уплотнительное O-кольцо для присоединения
- 7 Мембрана

Процедура

Выполнить следующую процедуру:

1. Ослабить шлицевую накидную гайку и вынуть преобразователь давления из приварного штуцера.
2. Вынуть уплотнительное О-кольцо для присоединения.
3. Мембрану очистить латунной щеткой и чистящим средством.
4. Ослабить шестигранник и вынуть рабочую часть из присоединения.
5. Фасонное уплотнение для измерительной ячейки удалить и заменить новым.
6. Рабочую часть вмонтировать в присоединение, затянуть шестигранник (размер ключа см. гл. "Размеры", макс. момент затяжки см. гл. "Технические данные").
7. Установить новое уплотнительное О-кольцо для присоединения.
8. Преобразователь давления вставить в приварной штуцер, затянуть шлицевую накидную гайку.

Теперь очистка завершена.

Преобразователь давления сразу готов к работе, новая установка параметров не требуется.

9.3 Память диагностики

Устройство имеет несколько памятей, используемых для диагностических целей. Данные сохраняются в памяти, в том числе при отключении питания.

Память измеренных значений

В датчике в кольцевом буфере могут сохраняться до 100000 измеренных значений. Каждая запись содержит измеренное значение с отметкой даты/времени.

В зависимости от исполнения устройства, могут сохраняться, например, следующие значения:

- Уровень
- Давление процесса
- Дифференциальное давление
- Статическое давление
- Процентное значение
- Значения в пересчете
- Токовый выход
- Lin.-проценты
- Температура измерительной ячейки
- Температура электроники

Память измеренных значений в состоянии при поставке активна, и в ней каждые 10 с сохраняется значение давления и значение температуры измерительной ячейки, а в случае измерения электронного дифференциального давления также значение статического давления.

Желаемые значения и условия записи задаются посредством ПК с PACTware/DTM или системы управления с EDD. Этим путем выполняется отбор или также сброс данных.

Память событий

В датчике в нестираемой памяти автоматически сохраняется до 500 событий с отметкой времени. Каждая запись содержит дату/время, тип события, описание события и значение. Типы событий:

- Изменение параметра
- Временные точки включения и выключения
- Сообщения о статусе (по NE 107)
- Сообщения об ошибках (по NE 107)

Отбор данных осуществляется через ПК с PACTware/DTM или систему управления с EDD.

9.4 Функция управления имуществом (Asset Management)

Устройство имеет функцию самоконтроля и диагностики по NE 107 и VDI/VDE 2650. Подробные сообщения об ошибках, соответствующие приведенным в следующей таблице сообщениям о статусе, отображаются в меню "Диагностика" на модуле индикации и настройки, в PACTware/DTM и EDD.

Сообщения о статусе

Сообщения о статусе подразделяются по следующим категориям:

- Отказ
- Функциональный контроль
- Вне спецификации
- Требуется обслуживание

и обозначаются соответствующими пиктограммами:

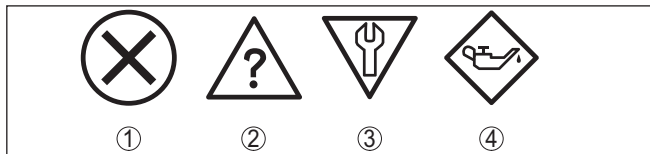


Рис. 35: Пиктограммы сообщений о статусе

- 1 Отказ (Failure) - красный
- 2 Вне спецификации (Out of specification) - желтый
- 3 Функциональный контроль (Function check) - оранжевый
- 4 Требуется обслуживание (Maintenance) - синий

Отказ (Failure): Обнаружено нарушение функции, устройство выдает сообщение о неисправности.

Это сообщение о статусе всегда активно, деактивирование пользователем невозможно.

Функциональный контроль (Function check): На устройстве выполняется какая-либо функция, измеренное значение временно недействительное (например во время моделирования).

Данное сообщение о статусе по умолчанию активно.

Пользователь может деактивировать его через PACTware/DTM или EDD.

Вне спецификации (Out of specification): Измеренное значение ненадежное, так как превышена спецификация устройства (например температура электроники).

Данное сообщение о статусе по умолчанию неактивно. Пользователь может активировать его через PACTware/DTM или EDD.

Требуется обслуживание (Maintenance): Функция устройства ограничена из-за внешних воздействий. Есть влияние на измеренное значение, но измеренное значение действительное. Для предупреждения отказа в ближайшее время (например из-за налипаний), необходимо запланировать обслуживание.

Данное сообщение о статусе по умолчанию активно. Пользователь может деактивировать его через PACTware/DTM или EDD.

Failure

Код Текстовое сообщение	Причина	Устранение	DevSpec State in CMD 48
F013 Нет действительного измеренного значения	Избыточное давление или пониженное давление Дефект измерительной ячейки	Заменить измерительную ячейку Отправить устройство на ремонт	байт 5, бит 0 байта 0 ... 5
F017 Диапазон установки слишком малый	Установка вне пределов спецификации	Изменить установку в соответствии с предельными значениями	байт 5, бит 1 байта 0 ... 5
F025 Ошибка в таблице линеаризации	Опорные точки возрастают не в непрерывной последовательности, например, из-за нелогичной пары значений	Проверить таблицу линеаризации Таблицу удалить/создать снова	байт 5, бит 2 байта 0 ... 5
F036 Отсутствует исполнимое ПО датчика	Неудачное или прерванное обновление ПО	Повторить обновление ПО Проверить исполнение электроники Заменить электронику Отправить устройство на ремонт	байт 5, бит 3 байта 0 ... 5
F040 Ошибка в электронике	Аппаратная неисправность	Заменить электронику Отправить устройство на ремонт	байт 5, бит 4 байта 0 ... 5
F041 Ошибка связи	Нет соединения с электронной датчика	Проверить соединение между электроникой чувствительного элемента и главной электроникой (у исполнения с выносным корпусом)	-
F042 Коммуникационная ошибка - Slave	Нет связи с ведомым датчиком (Slave)	Проверить соединение между ведущим (Master) и ведомым (Slave) датчиками	-
F080 Общая ошибка ПО	Общая ошибка ПО	Кратковременно отключить рабочее напряжение	байт 5, бит 5 байта 0 ... 5

Код Текстовое сообщение	Причина	Устранение	DevSpec State in CMD 48
F105 Идет поиск измеренного значения	Устройство находится в пусковой фазе, и измеренное значение пока не может быть обнаружено	Подождать до завершения пусковой фазы	байт 5, бит 6 байта 0 ... 5
F125 Недопустимая температура электроники	Температура электроники не в специфицированном диапазоне	Проверить температуру окружающей среды Изолировать электронику Применить устройство с более высоким температурным диапазоном	байт 5, бит 7 байта 0 ... 5
F260 Ошибка в калибровке	Ошибка в выполненной на заводе калибровке Ошибка в EEPROM	Заменить электронику Отправить устройство на ремонт	байт 4, бит 0 байта 0 ... 5
F261 Ошибка в установке устройства	Ошибка при начальной установке Ошибка при выполнении сброса	Повторить начальную установку Повторить сброс	байт 4, бит 1 байта 0 ... 5
F264 Ошибка монтажа/начальной установки	Не соответствующие выбранному применению настройки (например: "Расстояние", единицы установки при применении "Давление процесса") Недействительная конфигурация датчика (например: Применение "Электронное дифференциальное давление" с подключенной измерительной ячейкой дифференциального давления)	Изменить настройки Изменить подключенную конфигурацию датчика или применение	байт 4, бит 2 байта 0 ... 5
F265 Нарушение функции измерения	Датчик более не выполняет измерения	Выполнить сброс Кратковременно отключить рабочее напряжение	байт 4, бит 3 байта 0 ... 5
F266 Недопустимое напряжение питания	Рабочее напряжение ниже специфицированного диапазона	Проверить электрическое подключение При необходимости, повысить рабочее напряжение	байт 4, бит 6 байта 0 ... 5

Tab. 5: Коды ошибок и текстовые сообщения, указания о причинах и мерах по устранению

Function check

Код Текстовое сообщение	Причина	Устранение	DevSpec State in CMD 48
C700 Моделирование активно	Активно моделирование	Завершить моделирование Подождать до автоматического завершения через 60 минут	"Simulation Active" в "Standardized Status 0" ("Моделирование активно" в "Стандартизированном статусе 0")
C701 Проверка параметров	Проверка параметров была прервана	Завершить проверку параметров	Бит 13 байта 14...24

Out of specification

Код Текстовое сообщение	Причина	Устранение	DevSpec State in CMD 48
S600 Недопустимая температура электроники	Температура электроники не в пределах спецификации	Проверить температуру окружающей среды Изолировать электронику	байт 23, бит 0 байта 14 ... 24
S603 Недопустимое рабочее напряжение	Рабочее напряжение ниже специфицированного диапазона	Проверить электрическое подключение При необходимости, повысить рабочее напряжение	-
S605 Недопустимое значение давления	Измеренное значение давления ниже или выше диапазона установки	Проверить номинальный измерительный диапазон устройства Применить, соответственно, устройство с большим измерительным диапазоном	-

Maintenance

Код Текстовое сообщение	Причина	Устранение	DevSpec State in CMD 48
M500 Ошибка в состоянии при поставке	При сбросе до состояния при поставке данные не были восстановлены	Повторить сброс Загрузить в датчик файл XML с данными датчика	Бит 0 байта 14...24
M501 Ошибка в неактивной таблице линеаризации	Опорные точки возрастают не в непрерывной последовательности, например, из-за нелогичной пары значений	Проверить таблицу линеаризации Таблицу удалить/создать снова	Бит 1 байта 14 ... 24
M502 Ошибка в памяти событий	Аппаратная ошибка EEPROM	Заменить электронику Отправить устройство на ремонт	Бит 2 байта 14 ... 24

Код Текстовое сообщение	Причина	Устранение	DevSpec State in CMD 48
M504 Ошибка в интерфейсе устройства	Аппаратная неисправность	Заменить электронику Отправить устройство на ремонт	Бит 3 байта 14...24
M507 Ошибка в установке устройства	Ошибка при начальной установке Ошибка при выполнении сброса	Выполнить сброс и повторить начальную установку	Бит 4 байта 14...24

9.5 Устранение неисправностей

Состояние при неисправностях

Лицо, эксплуатирующее устройство, должно принять соответствующие меры для устранения возникших неисправностей.

Устранение неисправностей

Первые меры:

- Обработка сообщений об ошибках
- Проверка выходного сигнала
- Обработка ошибок измерения

Разнообразные диагностические функции можно использовать на ПК/ноутбуке с ПО PACTware и соответствующим DTM. Во многих случаях таким путем можно установить и устранить причины неисправностей.

Сигнал 4 ... 20 mA

Подключить ручной мультиметр в соответствующем диапазоне согласно схеме подключения. В следующей таблице приведены возможные ошибки в токовом сигнале и меры по их устранению:

Ошибка	Причина	Устранение
Сигнал 4 ... 20 mA неустойчивый	Измеренное значение колеблется	Установка демпфирования
Сигнал 4 ... 20 mA отсутствует	Нарушение электрического подключения	Проверить подключение и, при необходимости, исправить.
	Отсутствует питание	Проверить целостность кабелей и, при необходимости, отремонтировать
	Слишком низкое рабочее напряжение, слишком высокое сопротивление нагрузки	Проверить и, при необходимости, отрегулировать
Токовый сигнал выше 22 mA, ниже 3,6 mA	Электроника датчика неисправна	Заменить устройство или, в зависимости от исполнения, отправить на ремонт

Действия после устранения неисправностей

В зависимости от причины неисправности и принятых мер, настройки, описанные в гл. "Начальная установка", нужно выполнить снова либо проверить их достоверность и полноту.

9.6 Замена рабочего узла у исполнения IP68 (25 bar)

У исполнения IP68 (25 bar) рабочий узел может быть заменен самим пользователем на месте применения. Соединительный кабель и выносной корпус могут быть сохранены.

Необходимый инструмент:

- Торцовый шестигранный ключ (размер 2)



Осторожно!

Замену можно производить только в обесточенном состоянии.



Для применения во взрывоопасных зонах должна использоваться сменная часть с соответствующей маркировкой по взрывозащите.



Осторожно!

При замене внутренняя сторона частей должна быть защищена от грязи и влажности.

Для замены выполнить следующее:

1. Торцовым шестигранным ключом ослабить стопорный винт
2. Кабельный узел осторожно снять с рабочего узла

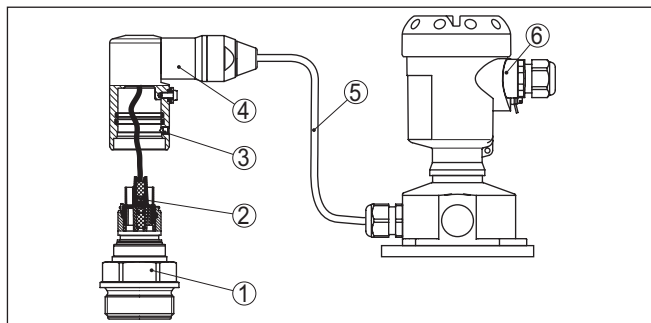


Рис. 36: CPT-2x в исполнении IP68, 25 bar, с боковым выводом кабеля и выносным корпусом

- 1 Рабочий узел
- 2 Штекерный разъем
- 3 Стопорный винт
- 4 Кабельный узел
- 5 Соединительный кабель
- 6 Выносной корпус

3. Отсоединить штекерный соединитель
 4. Смонтировать новый рабочий узел на месте измерения
 5. Снова соединить штекерный соединитель
 6. Кабельный узел вставить в рабочий узел и повернуть в желаемое положение
 7. Торцовым шестигранным ключом затянуть стопорный винт
- Замена выполнена.

9.7 Ремонт прибора

Указания по возврату на ремонт см. в разделе "Сервис" на нашей локальном Интернет-сайте.

При необходимости ремонта сделать следующее:

- Заполнить формуляр для каждого устройства
- Указать возможное загрязнение
- Прибор очистить и упаковать для транспортировки
- К устройству приложить заполненный бланк и имеющийся лист с данными безопасности

10 Демонтаж

10.1 Порядок демонтажа



Внимание!

При наличии опасных рабочих условий (емкость или трубопровод под давлением, высокая температура, агрессивный или ядовитый продукт и т.п.), демонтаж следует выполнять с соблюдением соответствующих норм техники безопасности.

Выполнить действия, описанные в п. "Монтаж" и "Подключение к источнику питания", в обратном порядке.

10.2 Утилизация

Устройство состоит из перерабатываемых материалов. Конструкция прибора позволяет легко отделить блок электроники.

Директива WEEE

Данное устройство не подлежит действию директивы EU-WEEE. В соответствии с параграфом 2 этой директивы, ее действие не распространяется на электрические и электронные устройства, если они являются частью другого устройства, которое не подлежит действию этой директивы. Таковыми являются, в том числе, стационарные промышленные установки.

Для утилизации устройство следует направлять прямо на специализированное перерабатывающее предприятие, не используя для этого коммунальные пункты сбора мусора.

При невозможности утилизировать устройство самостоятельно, обращайтесь к изготовителю.

11 Приложение

11.1 Технические данные

Указание для сертифицированных устройств

Для сертифицированных устройств (например с Ех-сертификацией) действуют технические данные, приведенные в соответствующих "Указаниях по безопасности" в комплекте поставки. Такие данные, например для условий применения или напряжения питания, могут отличаться от указанных здесь данных.

Все сертификационные документы можно загрузить с нашей домашней страницы.

Материалы и вес

Контактирующие с продуктом материалы

Присоединение к процессу	316L, PVDF, сплав C22 (2.4602), сплав C276 (2.4819), дуплекс-сталь (1.4462), титан марки 2
Мембрана	Saphir-Keramik® (> 99,9 % керамика Al ₂ O ₃)
Соединяющий материал в измерительной ячейке	стекло (при двойном и фасонном уплотнении не контактирует со средой)
Уплотнение измерительной ячейки	
– Стандартное (уплотнительное О-кольцо)	FKM (VP2/A, A+P 70.16), EPDM (A+P 70.10-02), FFKM (Kalrez 6375, Perlast G75S, Perlast G75B)
– Асептическое присоединение с шлицевой накидной гайкой (фасонное уплотнение)	FKM (ET 6067), EPDM (EPDM 7076), FFKM (Chemraz 535), FEPM (Fluoraz SD890)

Уплотнение для присоединения к процессу (в комплекте поставки)

– Резьба G½ (EN 837), G1½ (DIN 3852-A)	Klingersil C-4400
– Резьба M44 x 1,25 (DIN 13), M30 x 1,5	FKM, FFKM, EPDM
– Асептическое присоединение с шлицевой накидной гайкой	FKM, EPDM, FFKM, FEPM

Чистота обработки поверхности гигиенических присоединений, тип.

– Присоединение к процессу	R _a < 0,8 μm
– Мембрана	R _a < 0,5 μm

Не контактирующие с продуктом материалы

Корпус датчика

– Корпус	Пластик PBT (полиэстер), алюминий AlSi10Mg (с порошковым покрытием, основа: полиэстер), 316L
– Кабельный ввод	PA, нержавеющая сталь, латунь
– Кабельный ввод: уплотнение, затвор	NBR, PA
– Уплотнение крышки корпуса	Силикон SI 850 R, NBR без силикона
– Смотровое окошко в крышке корпуса	Поликарбонат (внесен в список UL-746-C), стекло ²⁾

²⁾ Стекло (у корпуса из алюминия или из нержавеющей стали точного литья)

– Клемма заземления	316L
Выносной корпус, отличающиеся материалы	
– Корпус и цоколь	Пластик PBT (полиэстер), 316L
– Уплотнение цоколя	EPDM
– Уплотнение под монтажной планкой ³⁾	EPDM
– Смотровое окошко в крышке корпуса	Поликарбонат (внесен в список UL-746-C)
Клемма заземления	316Ti/316L
Соединительный кабель при IP68 (25 bar) ⁴⁾	
– Оболочка кабеля	PE, PUR
– Крепление типовой таблички на кабеле	Твердый полиэтилен
Соединительный кабель при IP68 (1 bar) ⁵⁾	PE, PUR
Вес	
Общий вес CPT-2x	прибл. 0,8 ... 8 кг (1.764 ... 17.64 lbs), в зависимости от присоединения и корпуса

Моменты затяжки

Мах. момент затяжки для присоединения

– G $\frac{1}{2}$, G $\frac{3}{4}$	30 Nm (22.13 lbf ft)
– Присоединения соотв. ЗА с заменяемым уплотнением	20 Nm (14.75 lbf ft)
– Асептическое присоединение с шлицевой накидной гайкой (шестигранник)	40 Nm (29.50 lbf ft)
– G1, M30 x 1,5	50 Nm (36.88 lbf ft)
– G1 для PASVE	100 Nm (73.76 lbf ft)
– G1 $\frac{1}{2}$	200 Nm (147.5 lbf ft)

Мах. момент затяжки для винтов

– PMC 1", PMC 1 $\frac{1}{4}$ "	2 Nm (1.475 lbf ft)
– PMC 1 $\frac{1}{2}$ "	5 Nm (3.688 lbf ft)

Макс. момент затяжки для кабельных вводов NPT и кабелепроводной трубки

– Пластиковый корпус	10 Nm (7.376 lbf ft)
– Корпус из алюминия или нержавеющей стали	50 Nm (36.88 lbf ft)

³⁾ Только в случае 316L с разрешением ЗА

⁴⁾ Между чувствительным элементом и выносным корпусом электроники.

⁵⁾ Постоянно присоединенный к датчику.

Входная величина

Данные приведены обзорно и зависят от измерительной ячейки. Возможны ограничения из-за материала и типа присоединения, а также выбранного типа давления. Действуют всегда данные, указанные на типовой табличке.⁶⁾

Номинальный диапазон измерения и стойкость к перегрузке в бар/кПа

Номинальный диапазон измерения	Допустимая перегрузка	
	Максимальное давление	Минимальное давление
Избыточное давление		
0 ... +0,025 bar/0 ... +2,5 кПа (только для измерительной ячейки ø 28 мм)	+5 bar/+500 кПа	-0,05 bar/-5 кПа
0 ... +0,1 bar/0 ... +10 кПа	+15 bar/+1500 кПа	-0,2 bar/-20 кПа
0 ... +0,4 bar/0 ... +40 кПа	+30 bar/+3000 кПа	-0,8 bar/-80 кПа
0 ... +1 bar/0 ... +100 кПа	+35 bar/+3500 кПа	-1 bar/-100 кПа
0 ... +2,5 bar/0 ... +250 кПа	+50 bar/+5000 кПа	-1 bar/-100 кПа
0 ... +5 bar/0 ... +500 кПа	+65 bar/+6500 кПа	-1 bar/-100 кПа
0 ... +10 bar/0 ... +1000 кПа	+90 bar/+9000 кПа	-1 bar/-100 кПа
0 ... +25 bar/0 ... +2500 кПа	+125 bar/+12500 кПа	-1 bar/-100 кПа
0 ... +60 bar/0 ... +6000 кПа	+200 bar/+20000 кПа	-1 bar/-100 кПа
0 ... +100 bar/0 ... +10000 кПа (только для измерительной ячейки ø 28 мм)	+200 bar/+20000 кПа	-1 bar/-100 кПа
-1 ... 0 bar/-100 ... 0 кПа	+35 bar/+3500 кПа	-1 bar/-100 кПа
-1 ... +1,5 bar/-100 ... +150 кПа	+40 bar/+4000 кПа	-1 bar/-100 кПа
-1 ... +10 bar/-100 ... +1000 кПа	+90 bar/+9000 кПа	-1 bar/-100 кПа
-1 ... +25 bar/-100 ... +2500 кПа	+125 bar/+12500 кПа	-1 bar/-100 кПа
-1 ... +60 bar/-100 ... +6000 кПа	+200 bar/+20000 кПа	-1 bar/-100 кПа
-1 ... +100 bar/-100 ... +10000 кПа (только для измерительной ячейки ø 28 мм)	+200 bar/+20000 кПа	-1 bar/-100 кПа
-0,025 ... +0,025 bar/-2,5 ... +2,5 кПа	+5 bar/+500 кПа	-0,05 bar/-5 кПа
-0,05 ... +0,05 bar/-5 ... +5 кПа	+15 bar/+1500 кПа	-0,2 bar/-20 кПа
-0,2 ... +0,2 bar/-20 ... +20 кПа	+20 bar/+2000 кПа	-0,4 bar/-40 кПа
-0,5 ... +0,5 bar/-50 ... +50 кПа	+35 bar/+3500 кПа	-1 bar/-100 кПа
Абсолютное давление		
0 ... 0,1 bar/0 ... 10 кПа	15 bar/1500 кПа	0 bar abs.
0 ... 1 bar/0 ... 100 кПа	35 bar/3500 кПа	0 bar abs.
0 ... 2,5 bar/0 ... 250 кПа	50 bar/5000 кПа	0 bar abs.
0 ... +5 bar/0 ... +500 кПа	65 bar/+6500 кПа	0 bar abs.
0 ... 10 bar/0 ... 1000 кПа	90 bar/9000 кПа	0 bar abs.

⁶⁾ Данные по устойчивости к перегрузке действительные при нормальной температуре

Номинальный диапазон измерения	Допустимая перегрузка	
	Максимальное давление	Минимальное давление
0 ... 25 bar/0 ... 2500 kPa	125 bar/12500 kPa	0 bar abs.
0 ... 60 bar/0 ... 6000 kPa	200 bar/20000 kPa	0 bar abs.
0 ... 100 bar/0 ... +10000 kPa (только для измерительной ячейки \varnothing 28 мм)	200 bar/20000 kPa	0 bar abs.

Номинальный диапазон измерения и стойкость к перегрузке в psi

Номинальный диапазон измерения	Допустимая перегрузка	
	Максимальное давление	Минимальное давление
Избыточное давление		
0 ... +0.4 psig (только для измерительной ячейки \varnothing 28 мм)	+75 psig	-0.7 psig
0 ... +1.5 psig	+225 psig	-3 psig
0 ... +5 psig	+375 psig	-11.50 psig
0 ... +15 psig	+525 psig	-14.51 psig
0 ... +30 psig	+725 psig	-14.51 psig
0 ... +75 psig	+975 psig	-14.51 psig
0 ... +150 psig	+1350 psig	-14.51 psig
0 ... +300 psig	+1900 psig	-14.51 psig
0 ... +900 psig	+2900 psig	-14.51 psig
0 ... +1450 psig (только для измерительной ячейки \varnothing 28 мм)	+2900 psig	-14.51 psig
-14.5 ... 0 psig	+525 psig	-14.51 psig
-14.5 ... +20 psig	+600 psig	-14.51 psig
-14.5 ... +75 psig	+975 psig	-14.51 psig
-14.5 ... +150 psig	+1350 psig	-14.51 psig
-14.5 ... +300 psig	+1900 psig	-14.51 psig
-14.5 ... +900 psig	+2900 psig	-14.51 psig
-14.5 ... +1500 psig (только для измерительной ячейки \varnothing 28 мм)	+2900 psig	-14.51 psig
-0.7 ... +0.7 psig	+75 psig	-2.901 psig
-3 ... +3 psig	+225 psi	-5.800 psig
-7 ... +7 psig	+525 psig	-14.51 psig
Абсолютное давление		
0 ... 1.5 psi	225 psig	0 psi
0 ... 15 psi	525 psi	0 psi
0 ... 30 psi	725 psi	0 psi

Номинальный диапазон измерения	Допустимая перегрузка	
	Максимальное давление	Минимальное давление
0 ... 75 psi	975 psi	0 psi
0 ... 150 psi	1350 psi	0 psi
0 ... 300 psi	1900 psi	0 psi
0 ... 900 psi	2900 psi	0 psi
0 ... 1450 psi (только для измерительной ячейки \varnothing 28 мм)	2900 psi	0 psi

Диапазоны установки:

Данные относительно номинального измерительного диапазона, значения давления меньше -1 bar установить нельзя

Установка Min./Max.:

- Процентное значение -10 ... 110 %
- Значение давления -20 ... 120 %

Установка нуль/диапазон:

- Zero -20 ... +95 %
- Span -120 ... +120 %
- Разность между нулем и диапазоном max. 120 % номинального диапазона

Макс. допустимое изменение измерительного диапазона (Turn Down) Без ограничения (рекомендуется 20 : 1)

Макс. допустимое изменение диапазона (Turn Down) при SIL-применениях 10 : 1

Фаза включения

Время разгона при рабочем напряжении U_B

- ≥ 12 V DC ≤ 9 s
- < 12 V DC ≤ 22 s

Пусковой ток (для времени разгона) $\leq 3,6$ mA

Выходная величина

Данные по рабочему напряжению см. в п. "Питание"

Выходной сигнал 4 ... 20 mA/HART

Диапазон выходного сигнала 3,8 ... 20,5 mA/HART (заводская установка)

Исполненная спецификация HART 7.3

Разрешающая способность сигнала 0,3 μ A

Сигнал неисправности - токовый выход (устанавливаемый) $\leq 3,6$ mA, ≥ 21 mA, последнее измеренное значение⁷⁾

Макс. выходной ток 21,5 mA

⁷⁾ Установка "Последнее измеренное значение" при SIL невозможна.

Нагрузка	См. сопротивление нагрузки в п. "Питание".
Пусковой ток	≤ 10 mA в течение 5 мс после включения, $\leq 3,6$ mA
Демпфирование (63 % входной величины), устанавливаемое	0 ... 999 s
Выходные значения HART соотв. HART 7 (заводская установка) ⁹⁾	
– Первое HART-значение (PV)	Линейное процентное значение
– Второе HART-значение (SV)	Температура измерительной ячейки (керамическая измерительная ячейка)
– Третье HART-значение (TV)	Давление
– Четвертое HART-значение (QV)	Температура электроники

Динамическая характеристика выхода

Динамические параметры, в зависимости от среды и температуры

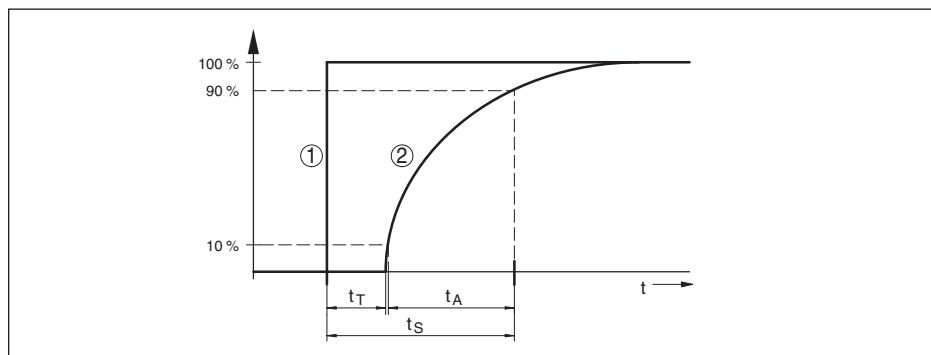


Рис. 37: Состояние при скачкообразном изменении контролируемого параметра процесса. t_T : время нечувствительности; t_A : время нарастания; t_S : время реакции на скачкообразное изменение

- 1 Параметр процесса
- 2 Выходной сигнал

	CPT-2x	CPT-2x - IP68 (25 bar)
Время нечувствительности	≤ 25 ms	≤ 50 ms
Время нарастания (10 ... 90 %)	≤ 55 ms	≤ 150 ms
Время реакции на скачок (t_i : 0 s, 10 ... 90 %)	≤ 80 ms	≤ 200 ms

Демпфирование (63 % входной величины) 0 ... 999 с, устанавливается через меню "Демпфирование"

Доп. выходная величина - температура измерительной ячейки

Диапазон	-60 ... +150 °C (-76 ... +302 °F)
Разрешающая способность	< 0,2 K

⁹⁾ Выходные значения могут присваиваться произвольно.

Погрешность измерения

- Диапазон 0 ... +100 °C
(+32 ... +212 °F) ± 2 K
- Диапазон -60 ... 0 °C (-76 ... +32 °F)
и +100 ... +150 °C (+212 ... +302 °F) *тип.* ± 4 K

Выдача значений температуры

- Индикатор через модуль индикации и настройки
- Аналоговая через токовый выход, дополнительный токовый выход
- Цифровая через цифровой выход (в зависимости от исполнения электроники)

Нормальные условия и влияющие величины (по DIN EN 60770-1)

Нормальные условия по DIN EN 61298-1

- Температура +15 ... +25 °C (+59 ... +77 °F)
- Относительная влажность воздуха 45 ... 75 %
- Давление воздуха 860 ... 1060 mbar/86 ... 106 kPa (12.5 ... 15.4 psig)

Определение характеристики Установка граничной точки по IEC 61298-2

Характеристика Линейная

Базовое монтажное положение Вертикальное, мембрана смотрит вниз

Влияние монтажного положения $< 0,2$ mbar/20 Pa (0.003 psig)

Погрешность на токовом выходе $< \pm 150$ μ A

вследствие сильных высокочастотных электромагнитных полей в пределах EN 61326-1

Погрешность измерения (по IEC 60770)

Действительно для **цифровых** выходов сигнала (HART, Profibus PA, Foundation Fieldbus), а также для **аналогового** токового выхода 4 ... 20 mA относительно установленного диапазона измерения. Изменение диапазона - Turn down (TD) - это отношение номинального диапазона измерения к установленному диапазону измерения.

Данные значения соответствуют значению $F_{кл}$ в гл. "Расчет суммарной погрешности".

Класс точности	Нелинейность, гистерезис и неповторяемость при TD от 1 : 1 до 5 : 1	Нелинейность, гистерезис и неповторяемость при TD > 5 : 1
0,05 %	$< 0,05$ %	$< 0,01$ % x TD
0,1 %	$< 0,1$ %	$< 0,02$ % x TD
0,2 %	$< 0,2$ %	$< 0,04$ % x TD

Влияние температуры продукта и окружающей среды

Термическое изменение нулевого сигнала и выходного диапазона вследствие температуры измеряемой среды

Действительно для **цифровых** выходов сигнала (HART, Profibus PA, Foundation Fieldbus), а также для **аналогового** токового выхода 4 ... 20 mA относительно установленного диапазона измерения. Изменение диапазона - Turn down (TD) - это отношение номинального диапазона измерения к установленному диапазону измерения.

Термическое изменение нулевого сигнала и выходного диапазона соответствует значению F_T в гл. "Расчет суммарной погрешности (по DIN 16086)".

Пьезорезистивная/тензометрическая измерительная ячейка

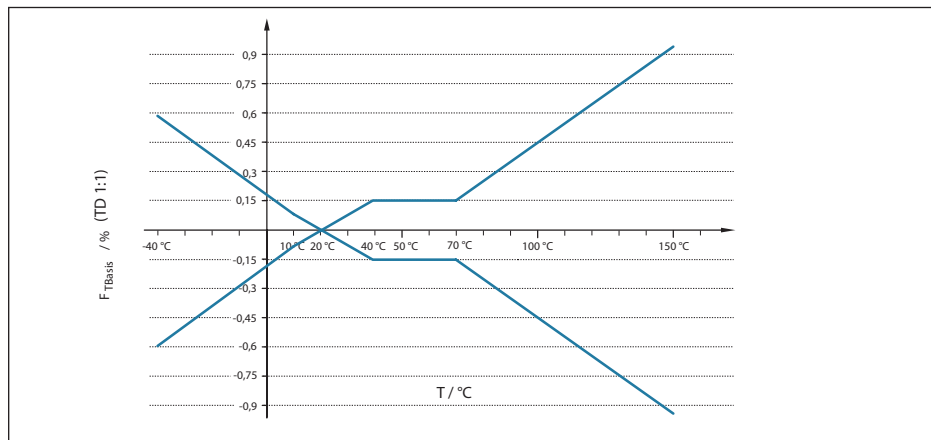


Рис. 38: Базовая температурная погрешность F_{TBasis} при TD 1 : 1

Базовая температурная погрешность в % из вышеприведенного графика может повышаться в зависимости от класса точности (коэффициент FMZ) и Turn Down (коэффициент FTD). Дополнительные коэффициенты приведены в следующих таблицах.

Дополнительный коэффициент от класса точности

Класс точности	0,075 %, 0,1 %	0,2 %
Коэффициент FMZ	1	3

Дополнительный коэффициент от изменения диапазона (Turn Down)

Дополнительный коэффициент FTD от изменения измерительного диапазона (Turn Down) рассчитывается по следующей формуле:

$$F_{TD} = 0,5 \times TD + 0,5$$

В таблице приведены типичные примеры изменений диапазона (Turn Down).

Turn Down	TD 1 : 1	TD 2,5 : 1	TD 5 : 1	TD 10 : 1	TD 20 : 1
Коэффициент FTD	1	1,75	3	5,5	10,5

Керамическая/металлическая измерительная ячейка - стандартное исполнение

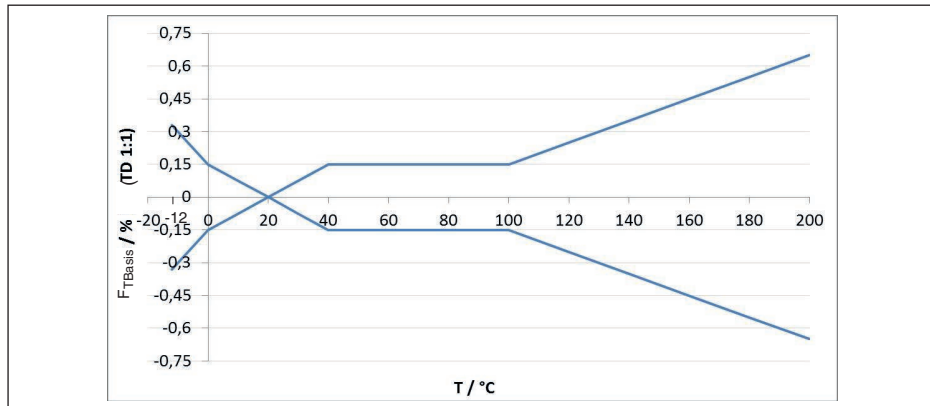


Рис. 39: Базовая температурная погрешность $F_{T-Basis}$ при TD 1 : 1

Базовая температурная погрешность в % из вышеприведенного графика может повышаться в зависимости от исполнения измерительной ячейки (коэффициент FMZ) и Turn Down (коэффициент FTD). Дополнительные коэффициенты приведены в следующих таблицах.

Дополнительный коэффициент от исполнения измерительной ячейки

Исполнение измерительной ячейки	Измерительная ячейка - стандартное исполнение	
	0,075 %, 0,1 %	0,2 %
Коэффициент FMZ	1	3

Дополнительный коэффициент от изменения диапазона (Turn Down)

Дополнительный коэффициент FTD от изменения измерительного диапазона (Turn Down) рассчитывается по следующей формуле:

$$F_{TD} = 0,5 \times TD + 0,5$$

В таблице приведены типичные примеры изменений диапазона (Turn Down).

Turn Down	TD 1 : 1	TD 2,5 : 1	TD 5 : 1	TD 10 : 1	TD 20 : 1
Коэффициент FTD	1	1,75	3	5,5	10,5

Термическое изменение токового выхода вследствие температуры окружающей среды

Дополнительно действительно для **аналогового** токового выхода 4 ... 20 mA относительно установленного диапазона измерения.

Термическое изменение токового выхода < 0,05 %/10 K, max. < 0,15 %, соответственно при -40 ... +80 °C (-40 ... +176 °F)

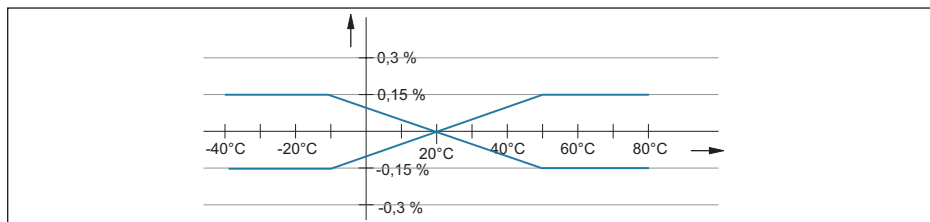


Рис. 40: Термическое изменение токового выхода

Долговременная стабильность (соотв. DIN 16086)

Действительно для **цифрового** выхода сигнала (напр.: HART, Profibus PA, Foundation Fieldbus), а также для **аналогового** токового выхода 4 ... 20 mA при базовых условиях. Данные относятся к установленному диапазону измерения. Изменение диапазона - Turn down (TD) - это отношение номинального диапазона измерения к установленному диапазону измерения.

Долговременная стабильность нулевого сигнала и выходного диапазона

Период времени	Измерительная ячейка \varnothing 28 мм		Измерительная ячейка \varnothing 17,5 мм	
	Диапазоны измерения от 0 ... +0,1 bar (0 ... +10 kPa)	Диапазон измерения 0 ... +0,025 bar (0 ... +2,5 kPa)	Все типы присоединения ⁹⁾	Присоединение G $\frac{1}{2}$ (ISO 228-1)
Один год	< 0,05 % x TD	< 0,1 % x TD	< 0,1 % x TD	< 0,25 % x TD
Пять лет	< 0,1 % x TD	< 0,2 % x TD	< 0,2 % x TD	< 0,5 % x TD
Десять лет	< 0,2 % x TD	< 0,4 % x TD	< 0,4 % x TD	< 1 % x TD

Условия окружающей среды

Исполнение	Температура окружающей среды	Температура хранения и транспортировки
Стандартное исполнение	-40 ... +80 °C (-40 ... +176 °F)	-60 ... +80 °C (-76 ... +176 °F)
Исполнение IP66/IP68 (1 bar)	-20 ... +80 °C (-4 ... +176 °F)	-20 ... +80 °C (-4 ... +176 °F)
Исполнение IP68 (25 bar), соединительный кабель PUR	-20 ... +80 °C (-4 ... +176 °F)	-20 ... +80 °C (-4 ... +176 °F)
Исполнение IP68 (25 bar), соединительный кабель PE	-20 ... +60 °C (-4 ... +140 °F)	-20 ... +60 °C (-4 ... +140 °F)

⁹⁾ без присоединения G $\frac{1}{2}$ (ISO 228-1)

Условия процесса

Температура процесса¹⁰⁾

Уплотнение измерительной ячейки		Исполнение датчика	
		Стандарт	Расширенный диапазон температур ¹¹⁾
FKM	VP2/A	-20 ... +130 °C (-4 ... +266 °F)	-20 ... +150 °C (-4 ... +302 °F)
	A+P 70.16	-40 ... +130 °C (-40 ... +266 °F)	-
	Endura V91A	-40 ... +130 °C (-40 ... +266 °F)	-40 ... +150 °C (-40 ... +302 °F)
	ET 7067	-20 ... +130 °C (-4 ... +266 °F)	-
	V70SW	-	-10 ... +150 °C (14 ... +302 °F)
EPDM	A+P 70.10-02	-40 ... +130 °C (-40 ... +266 °F)	-40 ... +150 °C (-40 ... +302 °F)
	ET 7056	-40 ... +130 °C (-40 ... +266 °F)	-
	E70Q	-	-40 ... +150 °C (-40 ... +302 °F)
	Fluoraz SD890	-5 ... +130 °C (-22 ... +266 °F)	-
FFKM	Kalrez 6375	-20 ... +130 °C (-4 ... +266 °F)	-20 ... +150 °C (-4 ... +302 °F)
	Perlast G75S	-15 ... +130 °C (-4 ... +266 °F)	-15 ... +150 °C (5 ... +302 °F)
	Perlast G75B	-15 ... +130 °C (-4 ... +266 °F)	-15 ... +150 °C (5 ... +302 °F)
	Perlast G92E	-15 ... +130 °C (-4 ... +266 °F)	-15 ... +150 °C (5 ... +302 °F)
	Chemraz 535	-30 ... +130 °C (-22 ... +266 °F)	-

Снижение номинальных параметров от температуры

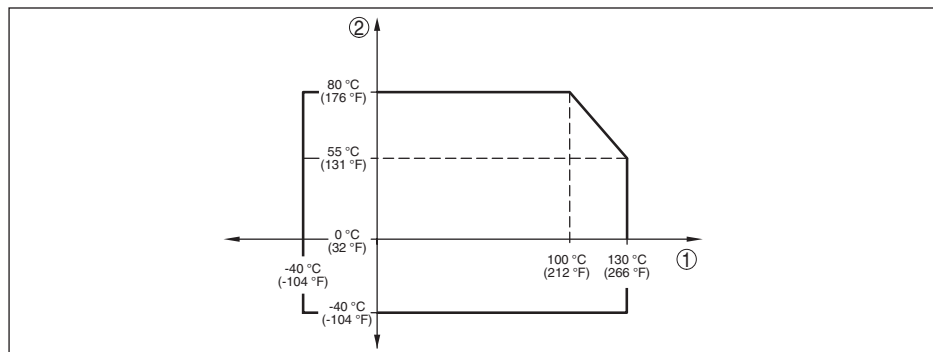


Рис. 41: Температурное снижение параметров CPT-2х, исполнение до +130 °C (+266 °F)

- 1 Температура процесса
- 2 Температура окружающей среды

¹⁰⁾ При присоединении PVDF, температура процесса max. 100 °C (212 °F).¹¹⁾ Измерительная ячейка \varnothing 28 мм

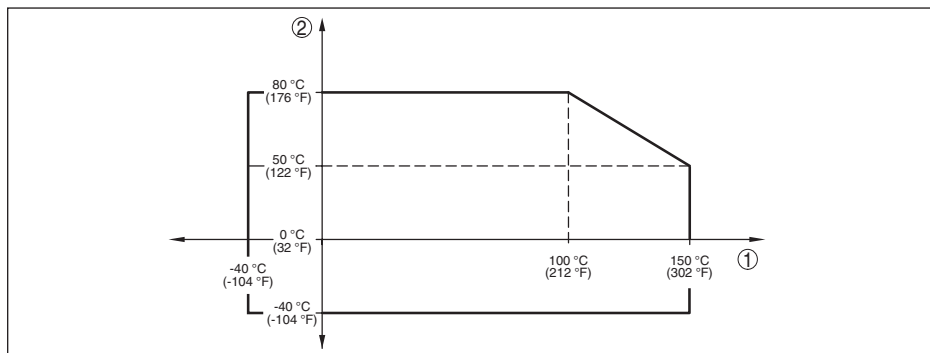


Рис. 42: Температурное снижение параметров CPT-2х, исполнение до +150 °C (+302 °F)

1 Температура процесса

2 Температура окружающей среды

Температура процесса SIP (SIP = Sterilization in place = стерилизация на месте)

Действительно для конфигурации устройства, применимой на паре, т.е. для исполнений с материалом уплотнения измерительной ячейки EPDM или FFKM (Perlast G75S).

Подача пара до 2 ч +150 °C (+302 °F)

Давление процесса

Допустимое давление процесса

См. данные "process pressure" на типовом шильдике

Механическая нагрузка¹²⁾

Устойчивость к вибрации

4 g при 5 ... 200 Hz по EN 60068-2-6 (вибрация при резонансе)

Устойчивость к удару

50 g, 2,3 мс по EN 60068-2-27 (механический удар)¹³⁾

Электромеханические данные - исполнение IP66/IP67 и IP66/IP68 (0,2 bar)¹⁴⁾

Варианты кабельного ввода

- Кабельный ввод M20 x 1,5; ½ NPT
- Кабельный ввод M20 x 1,5, ½ NPT (Ø кабеля см. в таблице ниже)
- Заглушка M20 x 1,5; ½ NPT
- Колпачок ½ NPT

Материал кабельного ввода/уплотнительной вставки	Диаметр кабеля			
	5 ... 9 mm	6 ... 12 mm	7 ... 12 mm	10 ... 14 mm
PA/NBR	●	●	–	●
Латунь, никелированная/NBR	●	●	–	–
Нержавеющая сталь/NBR	–	–	●	–

¹²⁾ В зависимости от исполнения устройства.

¹³⁾ 2 g для исполнения устройства с 2-камерным корпусом из нержавеющей стали

¹⁴⁾ IP66/IP68 (0,2 bar) только при абсолютном давлении.

Сечение провода (пружинные клеммы)

- Одножильный провод, многожильный провод 0,2 ... 2,5 мм² (AWG 24 ... 14)
- Многожильный провод с гильзой 0,2 ... 1,5 мм² (AWG 24 ... 16)

Электромеханические данные - Исполнение IP66/IP68 (1 bar)

Соединительный кабель, механические данные

- Состав Провода, компенсация растягивающей нагрузки, капилляр для выравнивания давления, экранирующая оплетка, металлическая фольга, оболочка
- Стандартная длина 5 m (16.4 ft)
- Мин. радиус изгиба (при 25 °C/77 °F) 25 mm (0.984 in)
- Диаметр прикл. 8 мм (0.315 in)
- Цвет - исполнение PE Черный
- Цвет - исполнение PUR Голубой

Соединительный кабель, электрические данные

- Сечение провода 0,5 мм² (AWG 20)
- Сопротивление провода R 0,037 Ом/м (0.012 Ω/ft)

Электромеханические данные - Исполнение IP68 (25 bar)

Соединительный кабель между чувствительным элементом и выносным корпусом, механические данные

- Состав Провода, компенсация растягивающей нагрузки, капилляр для выравнивания давления, экранирующая оплетка, металлическая фольга, оболочка¹⁵⁾
- Стандартная длина 5 m (16.40 ft)
- Макс. длина 180 m (590.5 ft)
- Мин. радиус изгиба при 25 °C/77 °F 25 mm (0.985 in)
- Диаметр прикл. 8 мм (0.315 in)
- Материал PE, PUR
- Цвет Черный, голубой

Соединительный кабель между чувствительным элементом и выносным корпусом, электрические данные

- Сечение провода 0,5 мм² (AWG 20)
- Сопротивление жилы 0,037 Ом/м (0.012 Ω/ft)

Модуль индикации и настройки

Элемент индикации Дисплей с подсветкой

Индикация измеренного значения

- Число цифр 5

¹⁵⁾ Капилляр для выравнивания давления, не для исполнения Ex d

Элементы настройки

– 4 клавиши *[OK], [->], [+], [ESC]*

Степень защиты

– не установлен в датчике IP20
 – Установлен в корпусе без крышки IP40

Материалы

– Корпус ABS
 – Смотровое окошко Полиэстеровая пленка

Функциональная безопасность без реактивного воздействия на SIL

Интерфейс к внешнему блоку индикации и настройки

Передача данных Цифровая (шина I²C)

Соединительный кабель 4-проводный

Исполнение датчика	Конструкция соединительного кабеля	
	Макс. длина кабеля	Экранированный
4 ... 20 mA/HART	50 m	●
4 ... 20 mA/HART SIL		●
Profibus PA, Foundation Fieldbus	25 m	●

Интерфейс к ведомому датчику

Передача данных Цифровая (шина I²C)

Конструкция соединительного кабеля 4-проводный, экранированный

Макс. длина кабеля 25 m

Встроенные часы

Формат даты День.Месяц.Год

Формат времени 12 h/24 h

Заводская временная зона CET

Макс. погрешность хода 10,5 мин./год

Доп. выходная величина - температура электроники

Диапазон -40 ... +85 °C (-40 ... +185 °F)

Разрешающая способность < 0,1 K

Погрешность измерения ±3 K

Выдача значений температуры

– Индикатор через модуль индикации и настройки
 – Выдача через выходной сигнал

Питание

Рабочее напряжение U_B 9,6 ... 35 V DC

Рабочее напряжение U_B с включенной подсветкой 16 ... 35 V DC

Защита от включения с неправильной полярностью Встроенная

Допустимая остаточная пульсация

- для U_N 12 V DC ($9,6 \text{ V} < U_B < 14 \text{ V}$) $\leq 0,7 V_{\text{eff}}$ (16 ... 400 Hz)
- для U_N 24 V DC ($18 \text{ V} < U_B < 35 \text{ V}$) $\leq 1,0 V_{\text{eff}}$ (16 ... 400 Hz)

Сопротивление нагрузки

- Расчет $(U_B - U_{\text{min}})/0,022 \text{ A}$
- Пример: при $U_B = 24 \text{ V DC}$ $(24 \text{ V} - 9,6 \text{ V})/0,022 \text{ A} = 655 \Omega$

Потенциальные связи и электрическая развязка в устройстве

Электроника	Не связана с потенциалом
Максимальное рабочее напряжение ¹⁶⁾	500 V AC
Токопроводящее соединение	Между клеммой заземления и металлическим присоединением

Защитные меры¹⁷⁾

Материал корпуса	Исполнение	Степень защиты по IEC 60529	Степень защиты по NEMA
Пластик	Однокамерный	IP66/IP67	Type 4X
	Двухкамерный		
Алюминий	Однокамерный	IP66/IP67 IP66/IP68 (0,2 bar) IP68 (1 bar)	Type 4X Type 6P -
	Двухкамерный	IP66/IP67 IP66/IP68 (0,2 bar)	Type 4X Type 6P
Нержавеющая сталь (электрополированный)	Однокамерный	IP66/IP67 IP69K	Type 4X
Нержавеющая сталь (точное литье)	Однокамерный	IP66/IP67 IP66/IP68 (0,2 bar) IP68 (1 bar)	Type 4X Type 6P -
	Двухкамерный	IP66/IP67 IP66/IP68 (0,2 bar)	Type 4X Type 6P
Нержавеющая сталь	Чувствительный элемент (исполнение с выносным корпусом)	IP68 (25 bar)	-

Подключение источника сетевого питания Сети категории перенапряжений III

Высота над уровнем моря

- стандартно до 2000 м (6562 ft)

¹⁶⁾ Гальваническая развязка между электроникой и металлическими частями устройства

¹⁷⁾ Степень защиты IP66/IP68 (0,2 bar): только в сочетании с абсолютным давлением.

– с предвключенной защитой от перенапряжения	до 5000 м (16404 ft)
Степень загрязнения ¹⁸⁾	2
Класс защиты (IEC/EN 61010-1)	II

11.2 Расчет суммарной погрешности

Суммарная погрешность преобразователя давления показывает максимальную ожидаемую на практике погрешность измерения. Она также называется максимальной практической погрешностью или рабочей погрешностью.

По DIN 16086, суммарная погрешность F_{total} равна сумме базовой погрешности F_{perf} и долгосрочной стабильности F_{stab} :

$$F_{total} = F_{perf} + F_{stab}$$

Базовая погрешность F_{perf} складывается из термического изменения нулевого сигнала и выходного диапазона F_T и погрешности измерения F_{KI} :

$$F_{perf} = \sqrt{((F_T)^2 + (F_{KI})^2)}$$

Термическое изменение нулевого сигнала и выходного диапазона F_T указано в "*Технических данных*". Базовая температурная погрешность F_T представлена там в графическом виде. В зависимости от исполнения измерительной ячейки и изменения измерительного диапазона (Turn Down), это значение должно быть умножено на дополнительные коэффициенты FMZ и FTD:

$$F_T \times FMZ \times FTD$$

Эти значения также указаны в "*Технических данных*".

Это действительно для цифрового выхода HART, Profibus PA или Foundation Fieldbus.

Для выхода 4 ... 20 mA добавляется термическое изменение токового выхода F_a :

$$F_{perf} = \sqrt{((F_T)^2 + (F_{KI})^2 + (F_a)^2)}$$

Список символов:

- F_{total} : суммарная погрешность
- F_{perf} : базовая погрешность
- F_{stab} : долгосрочная стабильность
- F_T : термическое изменение нулевого сигнала и выходного диапазона (температурная погрешность)
- F_{KI} : погрешность измерения
- F_a : термическое изменение токового выхода
- FMZ: дополнительный коэффициент от исполнения измерительной ячейки
- FTD: дополнительный коэффициент от Turn Down

11.3 Расчет суммарной погрешности - практический пример

Данные

Измерение давления в трубопроводе 4 bar (400 KPa)

Температура измеряемой среды 50 °C

CPT-2x с диапазоном измерения 10 bar, погрешностью измерения < 0,2 %, присоединением G1½ (измерительной ячейкой ø 28 mm)

¹⁸⁾ При эксплуатации с исполненной степенью защиты оболочки.

1. Расчет Turn Down

TD = 10 bar/4 bar, TD = 2,5 : 1

2. Определение температурной погрешности F_T

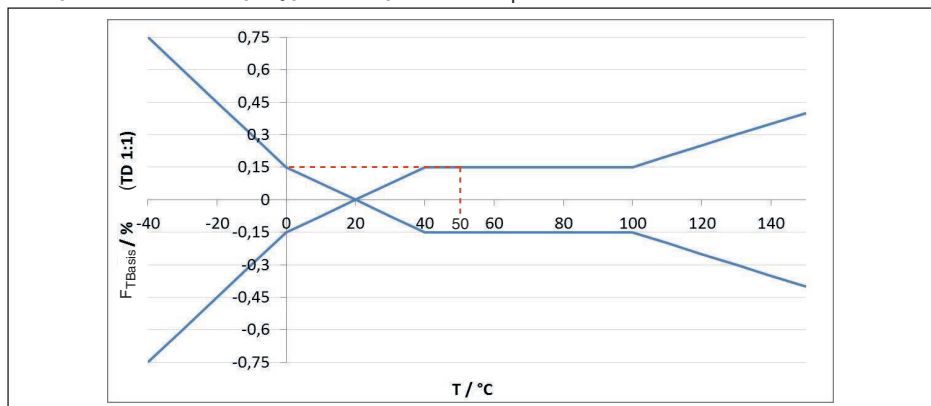


Рис. 43: Определение базовой температурной погрешности для примера выше: $F_{TBasis} = 0,15\%$

Исполнение измерительной ячейки	Измерительная ячейка стандартная, по классу точности		
	0,05 %, 0,1 %	0,2 % (0,1 bar _{abs})	0,2 %
Коэффициент FMZ	1	2	3

Tab. 24: Определение дополнительного коэффициента от исполнения измерительной ячейки для примера выше: $F_{MZ} = 3$

Turn Down	TD 1 : 1	TD 2,5 : 1	TD 5 : 1	TD 10 : 1	TD 20 : 1
Коэффициент FTD	1	1,75	3	5,5	10,5

Tab. 25: Определение дополнительного коэффициента от Turn Down для примера выше: $F_{TD} = 1,75$

$$F_T = F_{TBasis} \times F_{MZ} \times F_{TD}$$

$$F_T = 0,15\% \times 3 \times 1,75$$

$$F_T = 0,79\%$$

3. Определение погрешности измерения и долгосрочной стабильности

Требуемые значения для погрешности измерения $F_{кл}$ и долгосрочной стабильности F_{stab} берутся из технических данных:

Класс точности	Нелинейность, гистерезис и неповторяемость	
	TD ≤ 5 : 1	TD > 5 : 1
0,05 %	< 0,05 %	< 0,01 % x TD
0,1 %	< 0,1 %	< 0,02 % x TD
0,2 %	≤ 0,2 %	< 0,04 % x TD

Tab. 26: Определение погрешности измерения по таблице: $F_{кл} = 0,2\%$

Период времени	Измерительная ячейка ø 28 мм		Измерительная ячейка ø 17,5 мм	
	Все измерительные диапазоны	Диапазон измерения 0 ... +0,025 bar (0 ... +2,5 кПа)	Все типы присоединения	Присоединение G½ (ISO 228-1)
Один год	< 0,05 % x TD	< 0,1 % x TD	< 0,1 % x TD	< 0,25 % x TD
Пять лет	< 0,1 % x TD	< 0,2 % x TD	< 0,2 % x TD	< 0,5 % x TD
Десять лет	< 0,2 % x TD	< 0,4 % x TD	< 0,4 % x TD	< 1 % x TD

Tab. 27: Определение долгосрочной стабильности из таблицы, для одного года: $F_{stab} = 0,05 \% \times TD$

4. Расчет суммарной погрешности - сигнал HART

- Шаг 1: базовая погрешность F_{perf}

$$F_{perf} = \sqrt{((F_T)^2 + (F_{кл})^2)}$$

$$F_T = 0,79 \%$$

$$F_{кл} = 0,2 \%$$

$$F_{perf} = \sqrt{(0,79 \%)^2 + (0,2 \%)^2}$$

$$F_{perf} = 0,81 \%$$

- Шаг 2: суммарная погрешность F_{total}

$$F_{total} = F_{perf} + F_{stab}$$

$$F_{perf} = 0,81 \%$$
 (результат из шага 1)

$$F_{stab} = (0,05 \% \times TD)$$

$$F_{stab} = (0,05 \% \times 2,5)$$

$$F_{stab} = 0,125 \%$$

$$F_{total} = 0,81 \% + 0,13 \% = 0,94 \%$$

5. Расчет суммарной погрешности - сигнал 4 ... 20 mA

- Шаг 1: базовая погрешность F_{perf}

$$F_{perf} = \sqrt{((F_T)^2 + (F_{кл})^2 + (F_a)^2)}$$

$$F_T = 0,79 \%$$

$$F_{кл} = 0,2 \%$$

$$F_a = 0,15 \%$$

$$F_{perf} = \sqrt{(0,79 \%)^2 + (0,2 \%)^2 + (0,15 \%)^2}$$

$$F_{perf} = 0,83 \%$$

- Шаг 2: суммарная погрешность F_{total}

$$F_{total} = F_{perf} + F_{stab}$$

$$F_{stab} = (0,05 \% \times TD)$$

$$F_{stab} = (0,05 \% \times 2,5)$$

$$F_{stab} = 0,13 \%$$

$$F_{total} = 0,83 \% + 0,13 \% = 0,96 \%$$

Суммарная погрешность измерения составляет 0,96 %.

Погрешность измерения в bar: 0,96 % от 4 bar = 0,038 bar

Пример показывает, что на практике погрешность измерения может быть значительно выше, чем базовая погрешность. Причинами являются влияние температуры и изменение измерительного диапазона (Turn Down).

11.4 Размеры

Пластиковый корпус

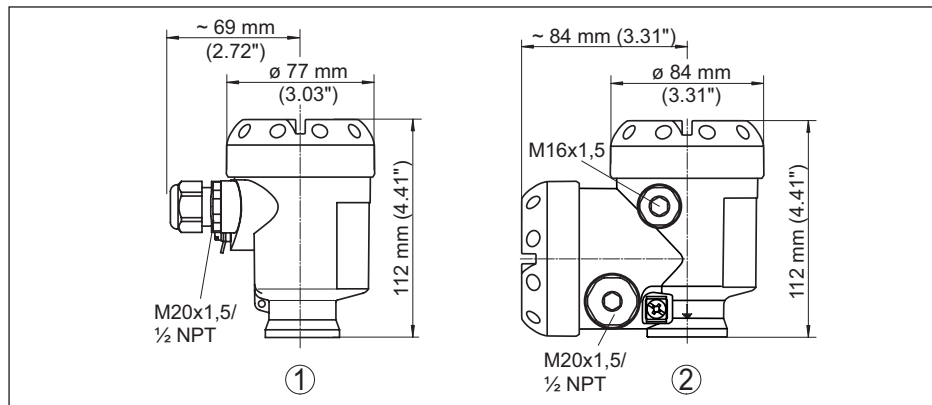


Рис. 44: Корпуса в исполнении IP66/IP67 (с установленным модулем индикации и настройки корпус выше на 9 мм/0.35 in)

- 1 Пластик, 1-камерный
- 2 Пластик, 2-камерный

Алюминиевый корпус

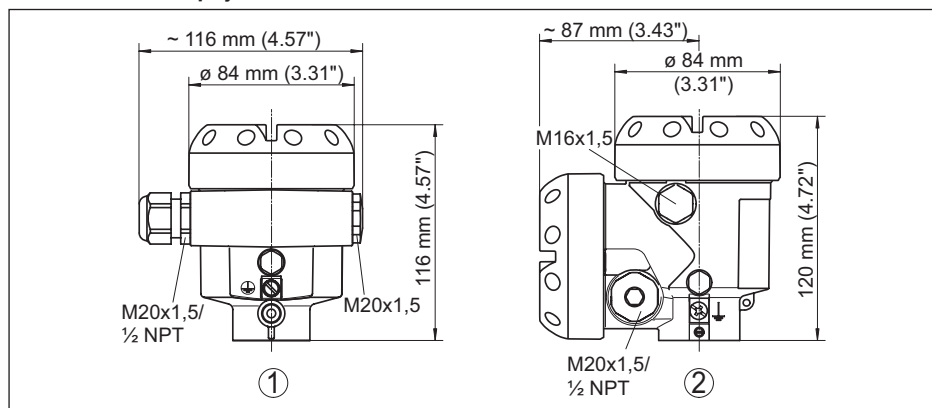


Рис. 45: Корпуса в исполнении IP66/IP67 (с установленным модулем индикации и настройки корпус выше на 9 мм/0.35 in)

- 1 Алюминий, 1-камерный
- 2 Алюминий - 2-камерный

Алюминиевый корпус со степенью защиты IP66/IP68 (1 bar)

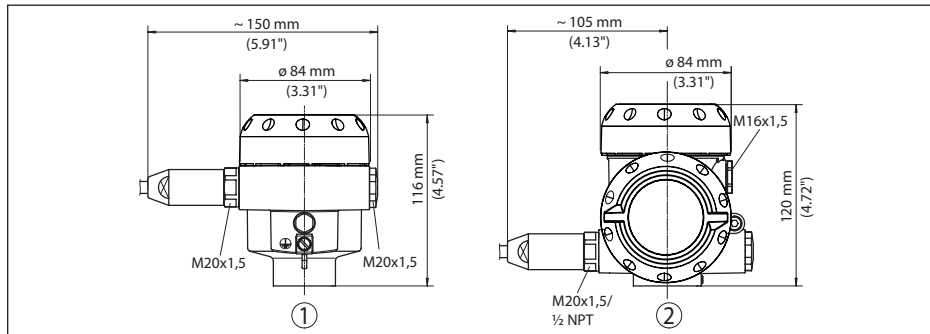


Рис. 46: Корпуса в исполнении IP66/IP68 (1 bar), (с установленным модулем индикации и настройки корпус выше на 9 мм/0.35 in)

- 1 Алюминий, 1-камерный
- 2 Алюминий - 2-камерный

Корпус из нержавеющей стали

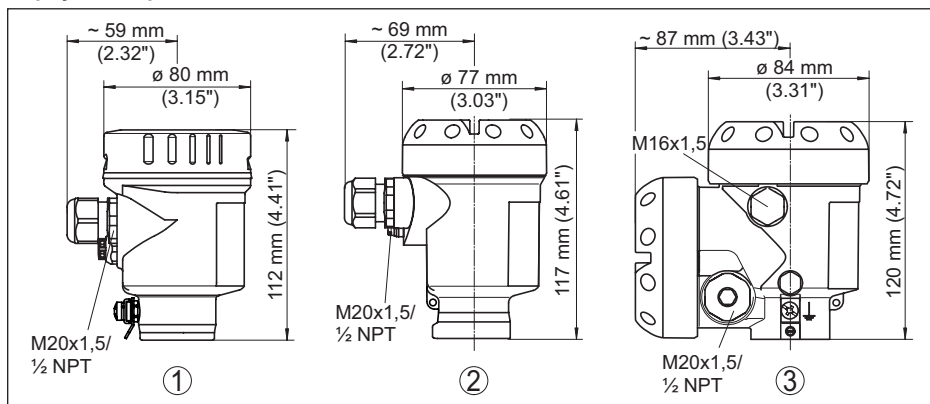


Рис. 47: Корпуса в исполнении IP66/IP67 (с установленным модулем индикации и настройки корпус выше на 9 мм/0.35 in)

- 1 Нержавеющая сталь, 1-камерный (электрополир.)
- 2 Нержавеющая сталь, 1-камерный (точное литье)
- 3 Нержавеющая сталь, 2-камерный (точное литье)

Корпус из нержавеющей стали со степенью защиты IP66/IP68 (1 bar)

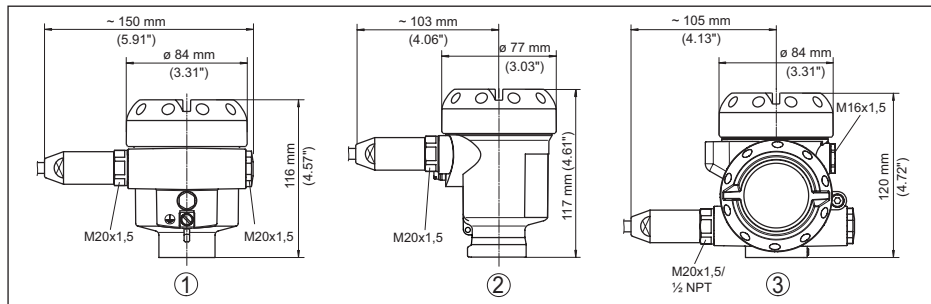


Рис. 48: Корпуса в исполнении IP66/IP68 (1 bar), (с установленным модулем индикации и настройки корпус выше на 9 мм/0.35 in)

- 1 Нержавеющая сталь, 1-камерный (электрополир.)
- 2 Нержавеющая сталь, 1-камерный (точное литье)
- 3 Нержавеющая сталь, 2-камерный (точное литье)

Корпус из нержавеющей стали со степенью защиты IP69K

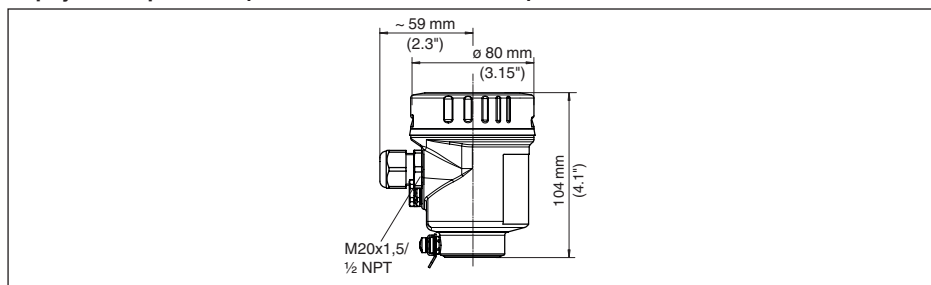


Рис. 49: Корпус в исполнении со степенью защиты IP69K (с установленным модулем индикации и настройки корпус выше на 9 мм/0.35 in)

- 1 Нержавеющая сталь, 1-камерный (электрополир.)

Выносной корпус при исполнении IP68 (25 bar)

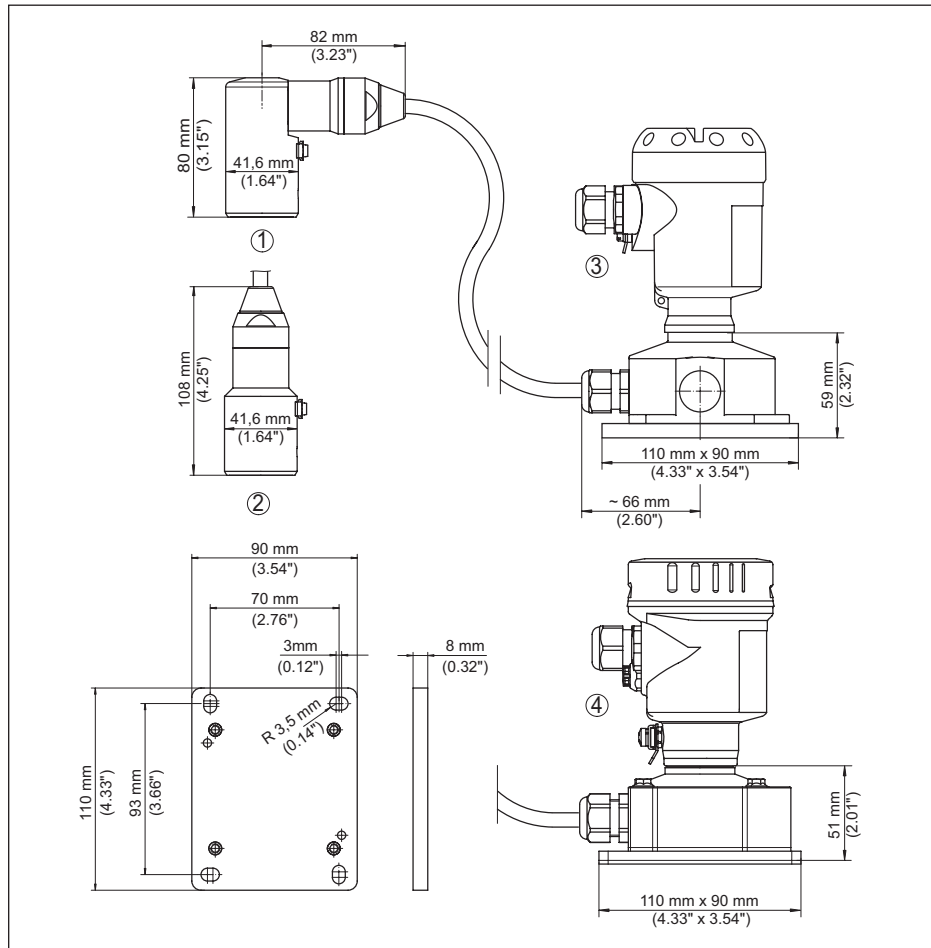


Рис. 50: Исполнение IP68 с выносным корпусом

- 1 Вывод кабеля боковой
- 2 Вывод кабеля осевой
- 3 Пластиковый корпус
- 4 Корпус из нержавеющей стали, электрополированный

CPT-2х, резьбовое присоединение, не заподлицо

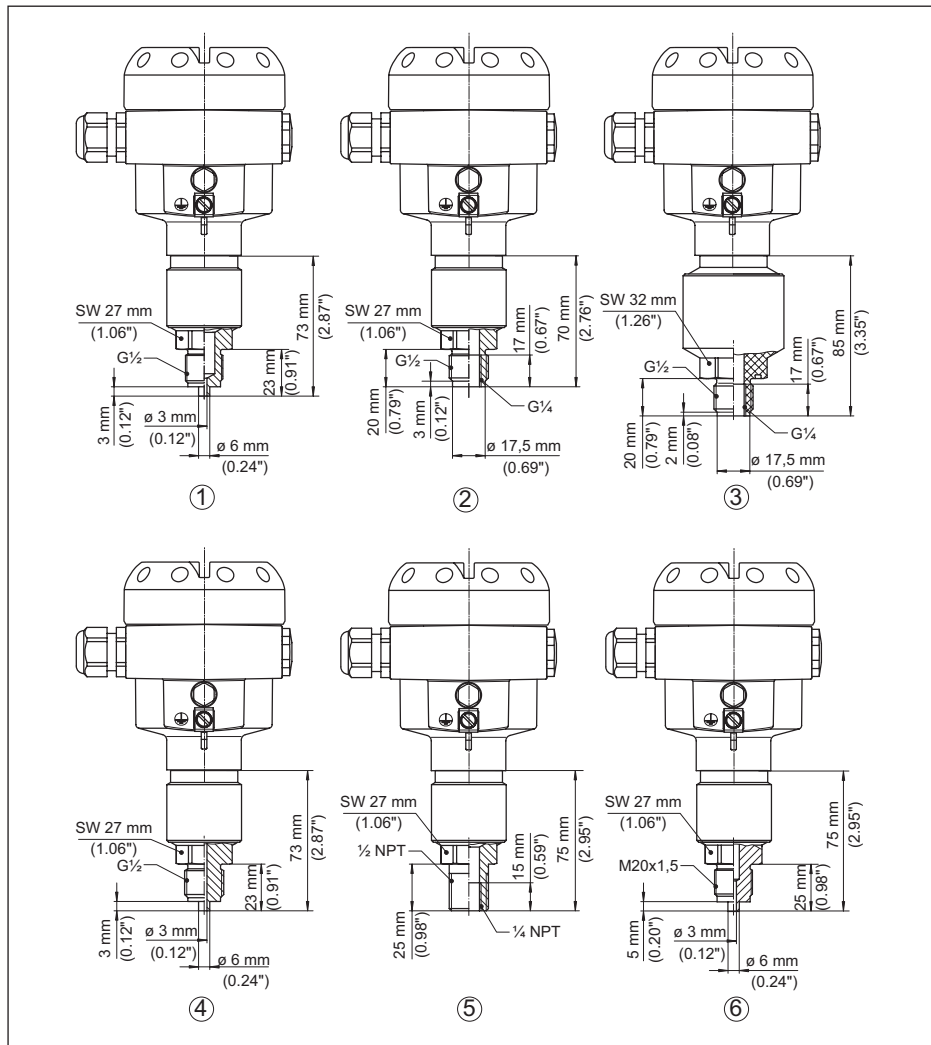


Рис. 51: CPT-2х, резьбовое присоединение, не заподлицо

- 1 G $\frac{1}{2}$ Манометрическое присоединение (EN 837)
- 2 G $\frac{1}{2}$ A внутри G $\frac{1}{4}$ (ISO 228-1)
- 3 G $\frac{1}{2}$ A внутри G $\frac{1}{4}$ A PVDF (ISO 228-1)
- 4 G $\frac{1}{2}$ Манометрическое присоединение (EN 837) с уменьшенным объемом
- 5 $\frac{1}{2}$ NPT внутри $\frac{1}{4}$ NPT
- 6 M20 x 1,5 манометрическое присоединение (EN 837)

Указания:

При исполнении со "второй линией защиты" длина увеличивается на 17 мм (0.67 in).

CPT-2х, резьбовое присоединение, заподлицо

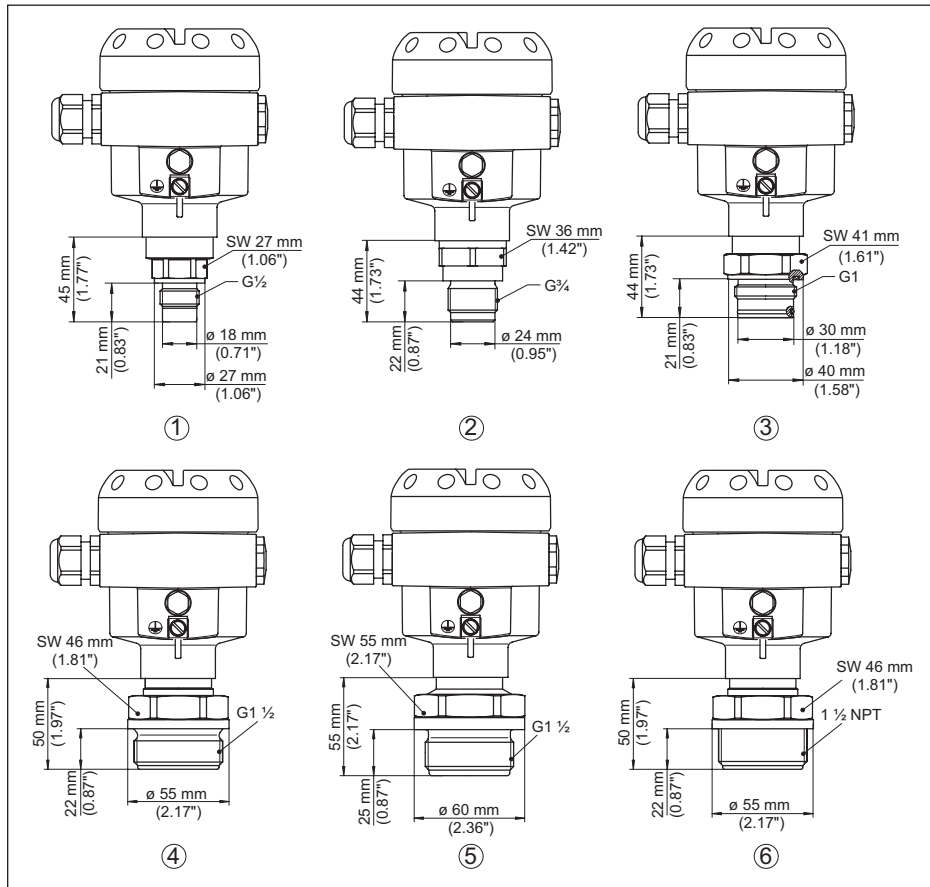


Рис. 52: CPT-2х, резьбовое присоединение, заподлицо

- 1 G $\frac{1}{2}$ (ISO 228-1)
- 2 G $\frac{3}{4}$ (DIN 3852-E)
- 3 G1 A (ISO 228-1)
- 4 G1 $\frac{1}{2}$ (DIN 3852-A)
- 5 G1 $\frac{1}{2}$ A PVDF (DIN 3852-A-B)
- 6 1 $\frac{1}{2}$ NPT (ASME B1.20.1)

При исполнении для диапазона температур до 150 °C/302 °F продольный размер увеличивается на 28 мм (1.1 in).

При исполнении со "второй линией защиты" длина увеличивается на 17 мм (0.67 in).

CPT-2х, гигиеническое присоединение

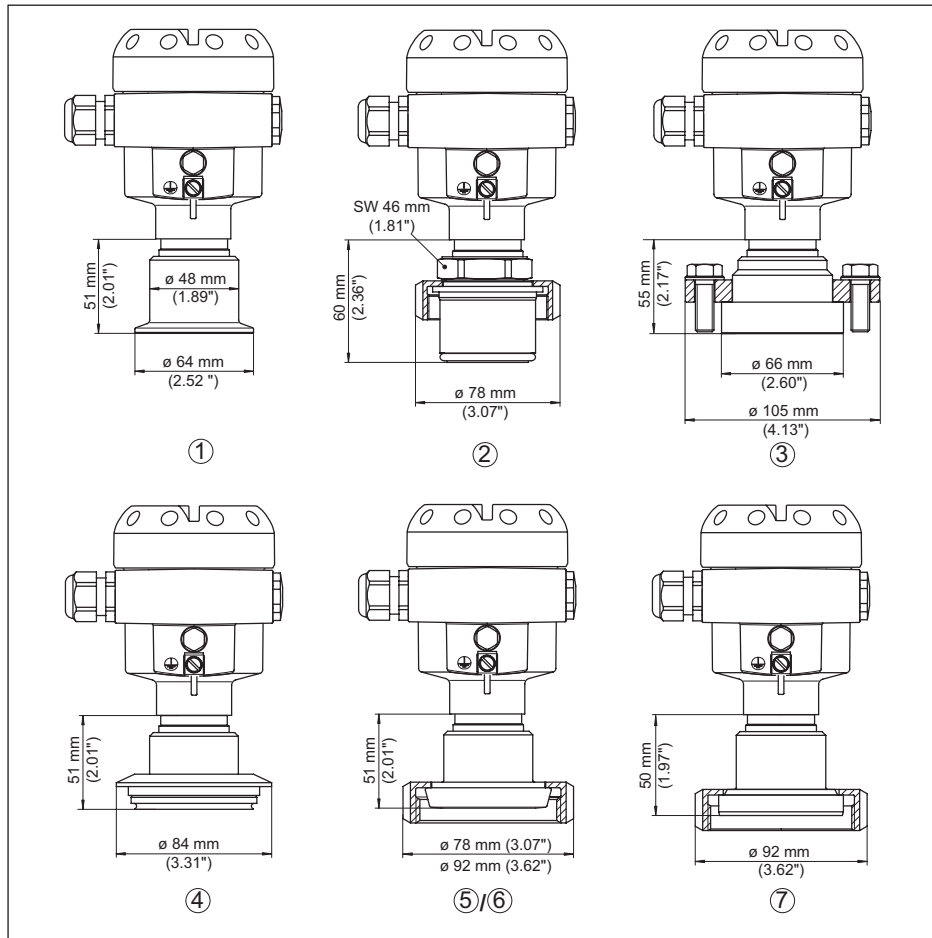


Рис. 53: CPT-2х, гигиеническое присоединение

- 1 Clamp 2"
- 2 Асептическое присоединение с шлицевой накидной гайкой F40
- 3 DRD
- 4 Tuchenhagen Varivent DN 32
- 5 Резьбовое трубное соединение DN 40 nach DIN 11851
- 6 Резьбовое трубное соединение DN 50 nach DIN 11851
- 7 Резьбовое трубное соединение DN 50 по DIN 11864-1

При исполнении для диапазона температур до 150 °C/302 °F продольный размер увеличивается на 28 мм (1.1 in).

При исполнении со "второй линией защиты" длина увеличивается на 17 мм (0.67 in).

СРТ-2х с фланцевым присоединением

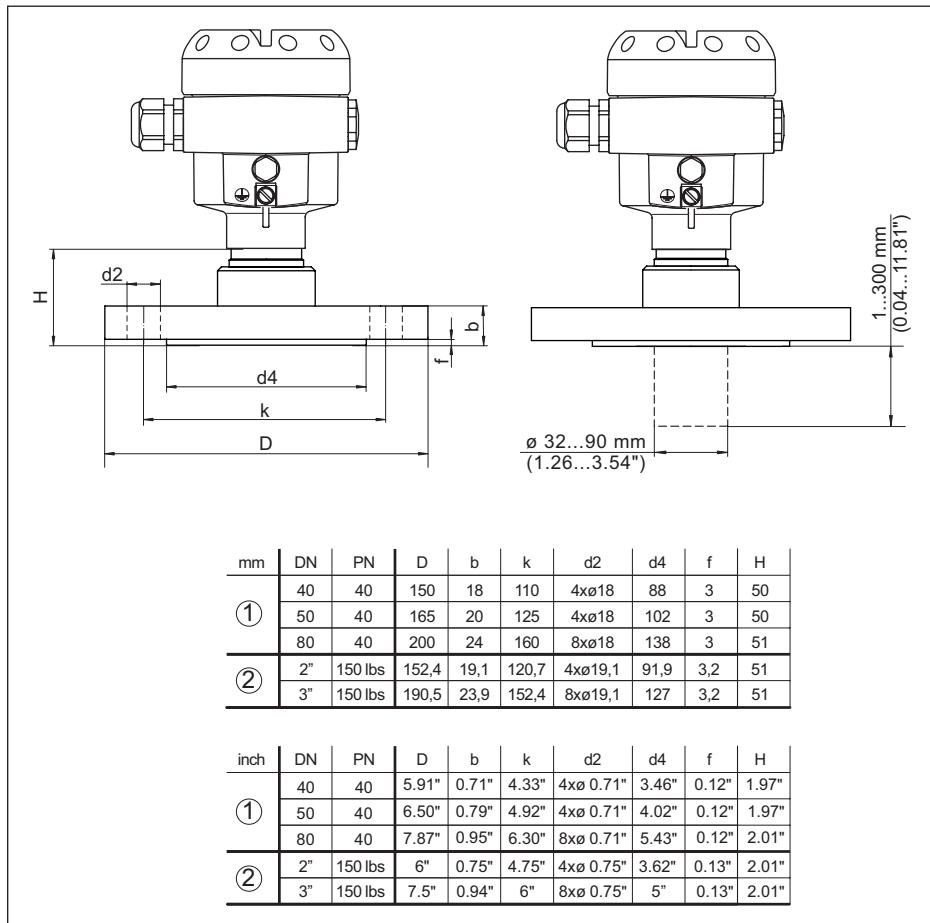


Рис. 54: СРТ-2х с фланцевым присоединением

- 1 Фланцевое присоединение по DIN 2501
- 2 Фланцевое присоединение по ASME B16,5

При исполнении для диапазона температур до 150 °C/302 °F продольный размер увеличивается на 28 мм (1.1 in).

При исполнении со "второй линией защиты" длина увеличивается на 17 мм (0.67 in).

CPT-2х, присоединение с тубусом

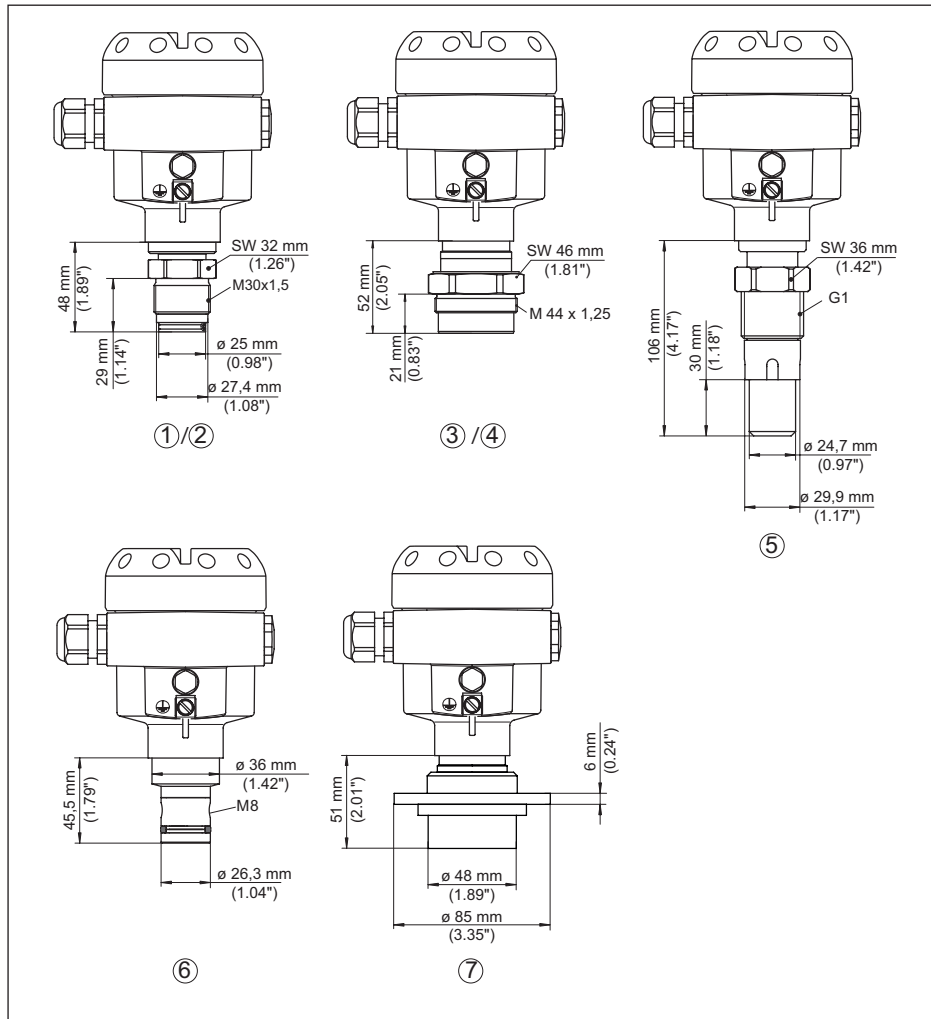


Рис. 55: CPT-2х, присоединение с тубусом

- 1 M30 x 1,5 DIN 13; абсолютно заподлицо
- 2 M30 x 1,5 DIN 13; для слива бумажной массы
- 3 M44 x 1,25 DIN 13; нажимный винт: алюминиевый
- 4 M44 x 1,25 DIN 13; нажимный винт: 316L
- 5 G1, ISO 228-1 применимо для PASVE
- 6 PMC 1" заподлицо PN 6
- 7 DN 48 с натяжным фланцем

При исполнении для диапазона температур до 150 °C/302 °F продольный размер увеличивается на 28 мм (1.1 in).

При исполнении со "второй линией защиты" длина увеличивается на 17 мм (0.67 in).

CPT-2х, соединение по IEC 61518

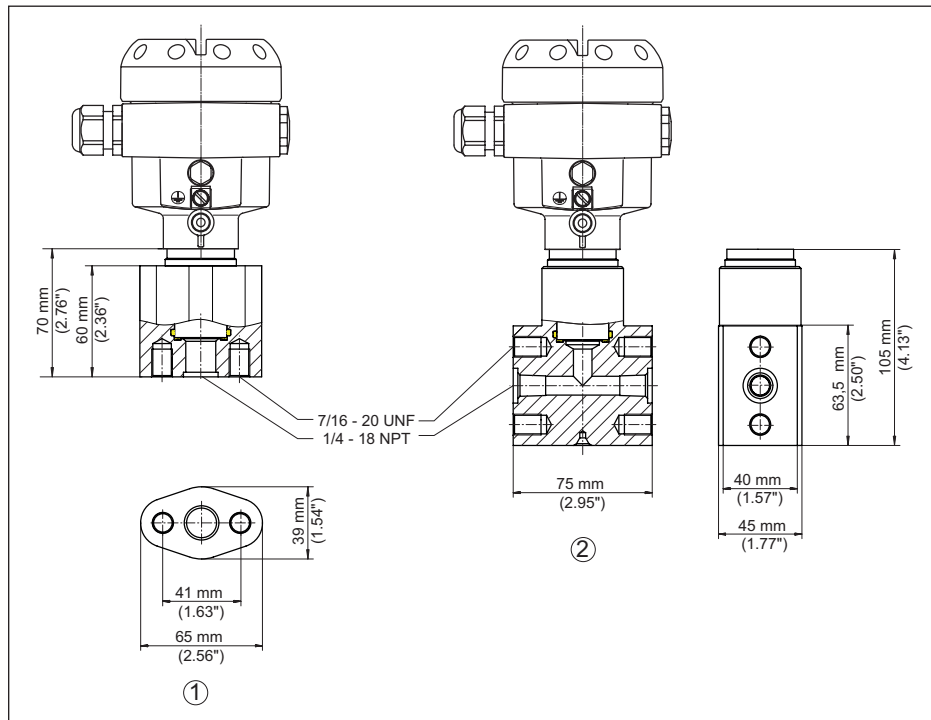


Рис. 56: CPT-2х, соединение по IEC 61518

- 1 Овальный фланцевый адаптер
- 2 Колпачковый фланец

При исполнении для диапазона температур до 150 °C/302 °F продольный размер увеличивается на 28 мм (1.1 in).

При исполнении со "второй линией защиты" длина увеличивается на 17 мм (0.67 in).

11.5 Товарный знак

Все используемые фирменные марки, а также торговые и фирменные имена являются собственностью их законного владельца/автора.

INDEX

Symbole

- Выравнивание давления 19, 20
 - Ex d 18
 - Стандарт 18
- Демпфирование 44
- Заземление 24
- Значения по умолчанию 50
- Измерение давления процесса 20
- Измерительная схема 20, 21, 22
- Коды ошибок 60, 62
- Копировать установки датчика 51
- Коррекция положения 41
- Линеаризация 45
- Моделирование 48
- Настройка 39
 - Система 38
- Настройка индикации 47
- Неисправность
 - Устранение 63
- Обслуживание 57
- Память измеренных значений 58
- Память событий 59
- Переключение языка 47
- Пиковые значения
 - Давление 48
 - Температура 48
- Подсветка дисплея 48
- Применение на кислороде 17
- Пример параметрирования 42
- Принцип уплотнения 10
- Проверить выходной сигнал 63
- Сброс 49
- Сервисный доступ 53
- Токовый выход 45
- Установка 44
 - Давление процесса 42, 43
 - Единица 40
- Установка даты/времени 49
- Установка токового выхода 52
- Устранение неисправностей 63
- Электрическое подключение 24, 25, 26

H

HART

- Режим 53

N

NAMUR NE 107 59

- Function check 62

P

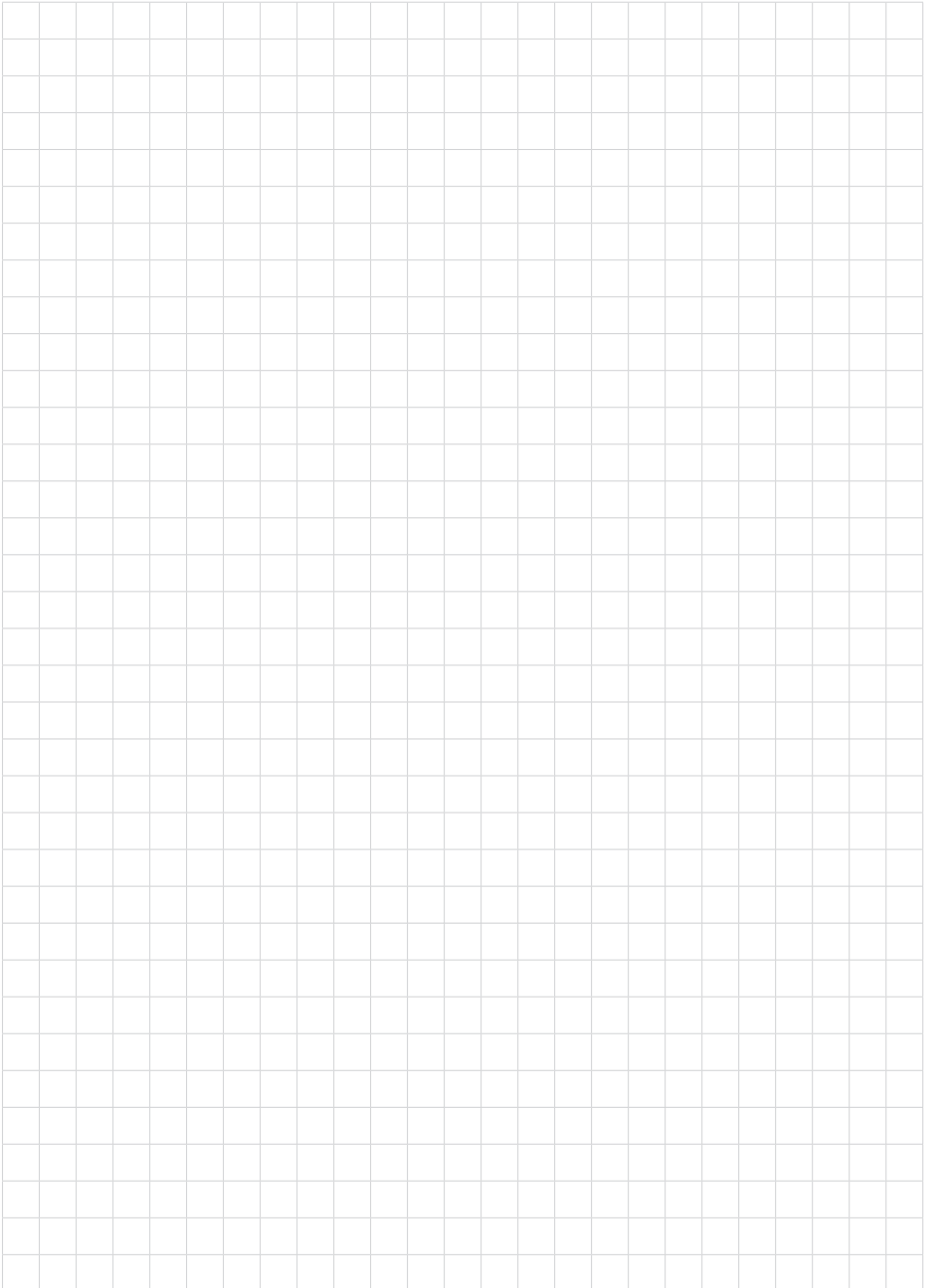
PIN 33

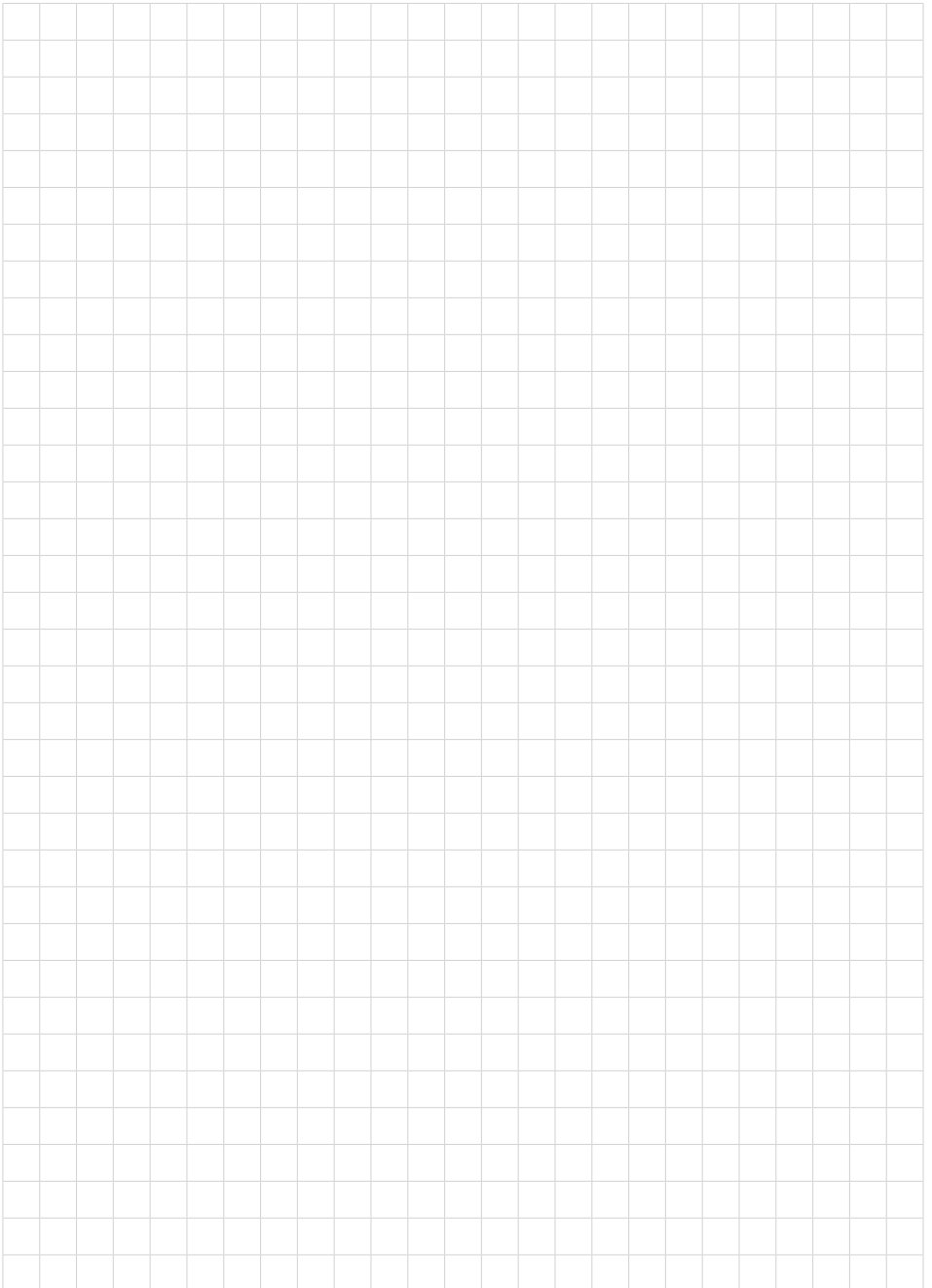
S

Safety Integrity Level (SIL)

- Блокировать настройку 45
- Процедура настройки 39







Дата печати:

Вся приведенная здесь информация о комплектности поставки, применении и условиях эксплуатации датчиков и систем обработки сигнала соответствует фактическим данным на момент.



WIKAI Alexander Wiegand SE & Co. KG
Alexander-Wiegand-Straße 30
63911 Klingenberg
Germany
Phone (+49) 9372/132-0
Fax (+49) 9372 132-406
E-mail: info@wika.de
www.wika.de

52750-RU-200708