

Nadajnik ciśnienia technologicznego CPT-2x

PL

4 ... 20 mA/HART

Ceramiczna komórka pomiarowa



Nadajnik ciśnienia technologicznego CPT-2x



Spis treści

1 Uwagi do niniejszej dokumentacji.....	4
1.1 Funkcja.....	4
1.2 Adresaci - do kogo dokumentacja jest skierowana.....	4
1.3 Zastosowane symbole.....	4
2 Dla Twojego bezpieczeństwa.....	5
2.1 Upoważnieni pracownicy.....	5
2.2 Zastosowanie zgodne z przeznaczeniem.....	5
2.3 Ostrzeżenie przed błędnym użytkowaniem.....	5
2.4 Ogólne przepisy bezpieczeństwa i higieny pracy.....	5
2.5 Deklaracja zgodności UE.....	6
2.6 Zalecenia NAMUR.....	6
3 Opis produktu.....	7
3.1 Budowa.....	7
3.2 Zasada działania.....	8
3.3 Dodatkowe procesy czyszczenia.....	13
3.4 Opakowanie, transport i przechowywanie.....	13
4 Montaż.....	15
4.1 Wskazówki ogólne.....	15
4.2 Wskazówki dotyczące zastosowań w atmosferze tlenowej.....	17
4.3 Wentylacja i wyrównanie ciśnienia.....	17
4.4 Pomiar ciśnienia technologicznego.....	20
4.5 Pomiar poziomu napętnienia.....	22
4.6 Obudowa peryferyjna.....	22
5 Podłączenie do zasilania napięciem.....	23
5.1 Przygotowanie przyłącza.....	23
5.2 Podłączenie.....	25
5.3 Obudowa jednokomorowa.....	26
5.4 Obudowa dwukomorowa.....	27
5.5 Obudowa IP66/IP68 (1 bar).....	28
5.6 Obudowa peryferyjna w wersji wykonania IP68 (25 bar).....	29
5.7 Faza włączenia.....	30
6 Rozruch z modułem wyświetlającym i obsługowym.....	32
6.1 Zakładanie modułu wyświetlającego i obsługowego.....	32
6.2 System obsługowy.....	33
6.3 Wyświetlacz wartości pomiarowych.....	34
6.4 Wprowadzanie parametrów - rozruch z ustawieniami podstawowym.....	35
6.5 Wprowadzanie parametrów - zaawansowania obsługa.....	35
6.6 Przegląd menu.....	47
6.7 Kopia zapasowa parametrów.....	49
7 Rozruch z oprogramowaniem PACTware.....	51
7.1 Podłączenie PC.....	51
7.2 Parametry.....	51
7.3 Kopia zapasowa parametrów.....	51
8 Diagnoza, Asset Management i serwis.....	52
8.1 Utrzymywanie sprawności.....	52

8.2	Czyszczenie sterylnego przyłącza z nakrętką łączącą	52
8.3	Pamięć diagnozy	53
8.4	Funkcja Asset-Management.....	54
8.5	Usuwanie usterek.....	57
8.6	Wymiana zespołu technologicznego w przypadku wersji wykonania IP68 (25 bar).....	58
8.7	Naprawa przyrządu	59
9	Wymontowanie.....	60
9.1	Czynności przy wymontowaniu	60
9.2	Utylizacja.....	60
10	Załączniki.....	61
10.1	Dane techniczne	61
10.2	Obliczanie odchyłki całkowitej.....	74
10.3	Obliczanie odchyłki całkowitej - przykład z praktyki.....	75
10.4	Wymiary	77
10.5	Znak towarowy	88

Przepisy bezpieczeństwa dla obszarów zagrożenia wybuchem (Ex)



W przypadku użytkowania w obszarze zagrożenia wybuchem (Ex) przestrzegać specyficznych przepisów bezpieczeństwa w tym zakresie. One są dołączone do każdego przyrządu dopuszczonego do działania w obszarze zagrożenia wybuchem (Ex) jako dokument i stanowią element składowy instrukcji obsługi.

Stan opracowania redakcyjnego: 2020-05-12

1 Uwagi do niniejszej dokumentacji

1.1 Funkcja

Przedłożona instrukcja obsługi dostarcza niezbędnych informacji w zakresie montażu, podłączenia i rozruchu, jak również ważnych wskazówek na temat konserwacji, usuwania usterek, wymiany części i bezpieczeństwa użytkowników. Z tego względu należy przeczytać ją przed rozruchem i przechowywać ją jako nieodłączny element wyrobu, w sposób zawsze łatwo dostępny w bezpośrednim sąsiedztwie przyrządu.

1.2 Adresaci - do kogo dokumentacja jest skierowana

Niniejsza instrukcja obsługi jest przeznaczona dla wykwalifikowanych specjalistów. Treść niniejszej instrukcji musi być dostępna dla specjalistów i praktycznie stosowana.

1.3 Zastosowane symbole



Informacja, dobra rada, wskazówka: Ten symbol oznacza pomocne informacje dodatkowe i dobre rady dla pomyślnego przeprowadzenia prac.



Wskazówka: Ten symbol oznacza wskazówki do zapobiegania zakłóceniom, błędnemu działaniu, uszkodzeniu przyrządu lub urządzeń.



Ostrożnie: W razie lekceważenia informacji oznakowanych tym symbolem może dojść do wypadku z udziałem osób.



Ostrzeżenie: W razie lekceważenia informacji oznakowanych tym symbolem może dojść do wypadku z odniesieniem ciężkich lub nawet śmiertelnych urazów.



Niebezpieczeństwo: W razie lekceważenia informacji oznakowanych tym symbolem dojdzie do wypadku z odniesieniem ciężkich lub nawet śmiertelnych urazów.



Zastosowanie w warunkach zagrożenia wybuchem (Ex)

Ten symbol oznacza szczególne wskazówki dla zastosowań w warunkach zagrożenia wybuchem (Ex)



Lista

Poprzedzająca kropka oznacza listę bez konieczności zachowania kolejności.



Kolejność wykonywania czynności

Poprzedzające liczby oznaczają kolejno następujące po sobie czynności.



Utylizacja baterii

Ten symbol oznacza szczególne wskazówki dotyczące utylizacji baterii oraz akumulatorów.

2 Dla Twojego bezpieczeństwa

2.1 Upoważnieni pracownicy

Wykonywanie wszystkich czynności opisanych w niniejszej dokumentacji technicznej jest dozwolone tylko wykwalifikowanym specjalistom, upoważnionym przez kierownictwo zakładu.

Podczas pracy przy urządzeniu lub z urządzeniem zawsze nosić wymagane osobiste wyposażenie ochronne.

2.2 Zastosowanie zgodne z przeznaczeniem

CPT-2x jest przetwornikiem przeznaczonym do pomiaru ciśnienia technologicznego i hydrostatycznego pomiaru poziomu napełnienia.

Szczegółowe dane dotyczące zakresu zastosowań przedstawiono w rozdziale " *Opis produktu*".

Bezpieczeństwo pracy przyrządu jest zachowane tylko w przypadku zastosowania zgodnego z przeznaczeniem, odpowiednio do danych w instrukcji obsługi, a także ewentualnie występujących instrukcji dodatkowych.

2.3 Ostrzeżenie przed błędnym użytkowaniem

W przypadku zastosowania nieprawidłowego lub sprzecznego z przeznaczeniem, produkt ten może stanowić źródło zagrożenia specyficznego dla rodzaju zastosowania - np. przełanie pojemnika z powodu błędnego zamontowania lub ustawienia. To może stanowić zagrożenie wypadkowe dla osób i spowodować szkody materialne i w środowisku naturalnym. Ponadto może to negatywnie wpłynąć na zabezpieczenia samego przyrządu.

2.4 Ogólne przepisy bezpieczeństwa i higieny pracy

Przyrząd odpowiada aktualnemu stanowi techniki z uwzględnieniem ogólnie obowiązujących przepisów i wytycznych. Jego użytkowanie jest dozwolone tylko wtedy, gdy jego stan techniczny jest nienaganny i bezpieczny. Użytkownik ponosi odpowiedzialność za bezusterkową eksploatację przyrządu. W przypadku zastosowania w mediach agresywnych lub powodujących korozję mogących stanowić źródło zagrożenia przy błędnym działaniu przyrządu, inwestor musi przekonać się o prawidłowym działaniu przyrządu podejmując odpowiednie działania.

Użytkownik musi przestrzegać zasad bezpieczeństwa zawartych w niniejszej instrukcji obsługi, zasad instalowania obowiązujących w danym kraju, a także obowiązujących przepisów bezpieczeństwa i higieny pracy.

Ze względu na bezpieczeństwo oraz warunki gwarancji, ingerencje wykraczające poza czynności opisane w instrukcji obsługi są dozwolone tylko pracownikom upoważnionym przez producenta. Samowolne przeróbki lub zmiany konstrukcyjne są jednoznacznie zabronione.

Z uwagi na bezpieczeństwo dozwolone jest stosowanie jedynie akcesoriów określonych przez producenta przyrządu.

W celu uniknięcia zagrożeń należy przestrzegać znaków ostrzegawczych i wskazówek umieszczonych na przyrządzie.

2.5 Deklaracja zgodności UE

Przyrząd spełnia ustawowe wymagania Dyrektyw UE, którym on podlega. Poprzez znak CE producent potwierdza osiągnięcie pomyślnego wyniku kontroli.

Deklarację zgodności UE zamieszczono na naszej stronie internetowej.

Ze względu na konstrukcję przyłączy technologicznych, przyrząd nie podlega dyrektywie UE o urządzeniach ciśnieniowych, gdy jest użytkowany przy ciśnieniu technologicznym ≤ 200 bar.

2.6 Zalecenia NAMUR

NAMUR to stowarzyszenie działające w Niemczech w dziedzinie automatyzacji procesów technologicznych. Zalecenia wydawane przez NAMUR określają standardowe rozwiązania w zakresie przyrządów pomiarowych.

Przyrząd spełnia wymagania następujących zaleceń NAMUR:

- NE 21 – Kompatybilność elektromagnetyczna urządzeń elektrycznych
- NE 43 – Poziom sygnału informacji o zaniku działania przetworników pomiarowych
- NE 53 – Kompatybilność przyrządów i podzespołów wyświetlających/obsługowych
- NE 107 – Samokontrola i diagnoza przyrządów polowych

Dalsze informacje - patrz www.namur.de.

3 Opis produktu

3.1 Budowa

Zakres dostawy

Zakres dostawy obejmuje:

- Przyrząd CPT-2x

Ponadto zakres dostawy obejmuje:

- Dokumentacja
 - Krótka instrukcja obsługi CPT-2x
 - Certyfikat badań przetwornika pomiarowego ciśnienia
 - Instrukcje dla opcjonalnego wyposażenia przyrządu
 - Specyficzne dla obszaru zagrożenia wybuchem " *Przepisy bezpieczeństwa pracy*" (w przypadku wersji dla obszaru zagrożenia wybuchem (Ex))
 - W razie potrzeby dalsze certyfikaty



Informacja:

W niniejszej instrukcji obsługi są także opisane opcjonalne cechy przyrządu. Każdy zakres dostawy wynika ze specyfikacji złożonego zamówienia.

Zakres obowiązywania instrukcji obsługi

Przedłożona instrukcja obsługi obowiązuje dla następujących wersji wykonania:

- Sprzęt począwszy od 1.0.0
- Oprogramowanie począwszy od 1.3.5



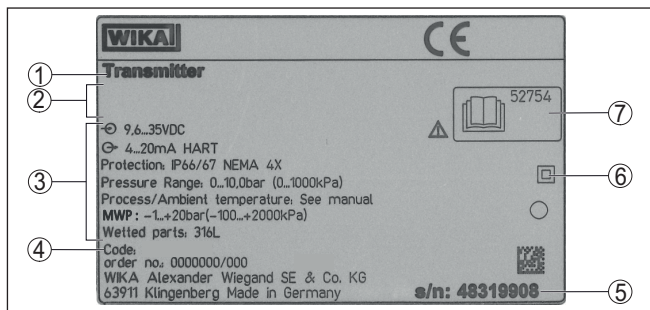
Uwaga:

Wersja sprzętu i oprogramowania przyrządu jest ustalana w następujący sposób:

- Na tabliczce znamionowej modułu elektronicznego
- W menu obsługi przyrządu " *Info*"

Tabliczka znamionowa

Tabliczka znamionowa zawiera najważniejsze dane do identyfikacji i do zastosowania przyrządu:



Rys. 1: Struktura tabliczki znamionowej (przykład)

- 1 Typ przyrządu
- 2 Pole dla dopuszczeń
- 3 Dane techniczne
- 4 Kod produktu
- 5 Numer seryjny przyrządu
- 6 Symbol dla klasy ochronności przyrządu
- 7 Numery ID dokumentacji przyrządu

3.2 Zasada działania

Zakres zastosowań

CPT-2x nadaje się do zastosowań w niemal wszystkich gałęziach przemysłu. On jest używany do pomiaru niżej wymienionych rodzajów ciśnienia.

- Nadciśnienie
- Ciśnienie absolutne
- Podciśnienie

Mierzone media

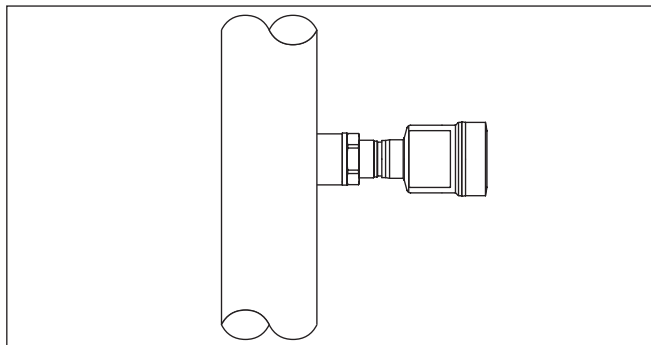
Mierzone media to gazy, pary i ciecze.

W zależności od typu przyłącza technologicznego i rozmieszczenia punktów pomiaru dopuszczalne są także lepkie media mierzone lub zawierające składniki ściernie.

Wielkości mierzone

CPT-2x nadaje się do pomiaru następujących wielkości technologicznych:

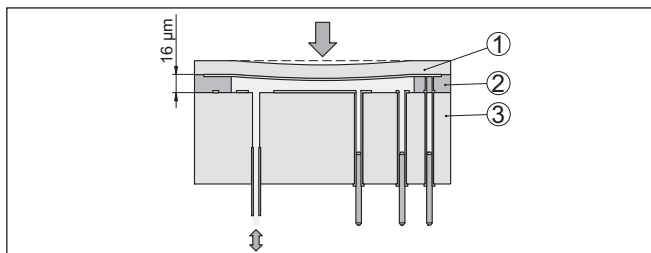
- Ciśnienie technologiczne
- Poziom napelnienia



Rys. 2: Pomiar ciśnienia technologicznego z CPT-2x

System pomiarowy ciśnienia

Czujnikiem jest komórka pomiarowa z wytrzymałą membraną ceramiczną. Ciśnienie technologiczne odkształca membranę ceramiczną i powoduje zmianę pojemności komórki pomiarowej. Zmiana pojemności jest przetwarzana na sygnał elektryczny, który jest wysyłany jako wartość mierzona w postaci sygnału wyjściowego.



Rys. 3: Budowa ceramicznej komórki pomiarowej

- 1 Membrana technologiczna
- 2 Spoina szklana
- 3 Korpus bazowy

Komórka pomiarowa występuje w dwóch rozmiarach: \varnothing 28 mm i \varnothing 17,5 mm.

System pomiarowy temperatury

Czujniki temperatury w membranach ceramicznych i na bazowym korpusie ceramicznym \varnothing 28 mm lub na module elektronicznym komórki pomiarowej \varnothing 17,5 mm rejestrują aktualną temperaturę procesu technologicznego. Wielkość temperatury jest wysyłana jako:

- Moduł wyświetlający i obsługowy
- Wyjście prądowe lub cyfrowe wyjście sygnału

Także ekstremalne skoki temperatury technologicznej są natychmiast rejestrowane przez komórkę pomiarową \varnothing 28 mm. Te wartości w membranie ceramicznej są porównywane z dalszymi pomiarami bazowego korpusu ceramicznego. Inteligentny układ elektroniczny sondy kompensuje w ciągu niewielu cykli pomiarowych (dotąd nieuniknione) odchyłki pomiarowe spowodowane szokami termicznymi.

One powodują tylko nieznaczne i chwilowe zmiany sygnału wyjściowego w zależności od wybranego tłumienia. ¹⁾

Rodzaje ciśnienia

Komórki pomiarowe mają różne konstrukcje dopasowane do wybranego rodzaju ciśnienia.

Ciśnienie względne: komórka pomiarowa jest otwarta od strony ciśnienia atmosferycznego. Ciśnienie otoczenia jest rejestrowane i kompensowane w komórce pomiarowej. Dzięki temu nie ma wpływu na wartość mierzoną.

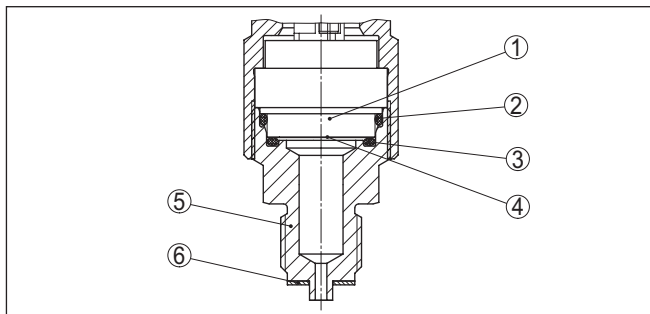
Ciśnienie absolutne: komórka pomiarowa znajduje się w środowisku podciśnieniowym i w hermetycznej obudowie. Ciśnienie otoczenia nie jest kompensowane i tym samym wywiera wpływ na wartość mierzoną.

Koncepcje uszczelnienia

Poniższe rysunki przedstawiają przykłady montażu ceramicznej komórki pomiarowej w przyłączy technologicznym oraz różne koncepcje uszczelnienia.

Montaż z odsadzeniem do tyłu

Montaż z odsadzeniem do tyłu jest szczególnie korzystny przy pomiarach ciśnienia par, gazów i przezroczystych cieczy. Uszczelka komórki pomiarowej jest osadzona z boku oraz dodatkowo na stronie czołowej.



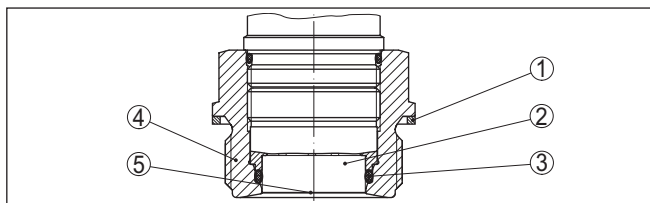
Rys. 4: Montaż z odsadzeniem do tyłu komórki pomiarowej (przykład: przyłącze manometru G $\frac{1}{2}$)

- 1 Komórka pomiarowa
- 2 Uszczelka komórki pomiarowej
- 3 Dodatkowa uszczelka komórki pomiarowej, znajduje się z przodu
- 4 Membrana
- 5 Przyłącze technologiczne
- 6 Uszczelka przyłącza technologicznego

Montaż z czołem w jednej płaszczyźnie, z pojedynczą uszczelką

Montaż z czołem w jednej płaszczyźnie jest szczególnie korzystny przy pomiarach ciśnienia medium lepkiego lub zawierające materiały o właściwościach ściernych, jak również przy tworzeniu się osadów. Uszczelka komórki pomiarowej jest osadzona z boku.

¹⁾ W przypadku temperatury powyżej 100 °C funkcja jest automatycznie dezaktywowana, natomiast przy temperaturze poniżej 95 °C automatycznie ponownie aktywowana.

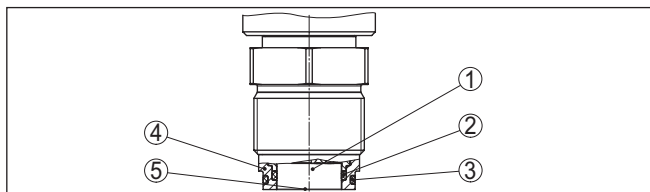


Rys. 5: Montaż z czołem komórki pomiarowej w jednej płaszczyźnie (przykład: gwint G 1½)

- 1 Uszczelka przyłącza technologicznego
- 2 Komórka pomiarowa
- 3 Uszczelka komórki pomiarowej
- 4 Przyłącze technologiczne
- 5 Membrana

Montaż z czołem w absolutnie jednej płaszczyźnie, z pojedynczą uszczelką

Montaż z czołem w absolutnie jednej płaszczyźnie jest szczególnie korzystny przy zastosowaniach w przemyśle papierniczym. Membrana znajduje się wtedy w strumieniu materiału, który ją czyści i chroni przed osadami.

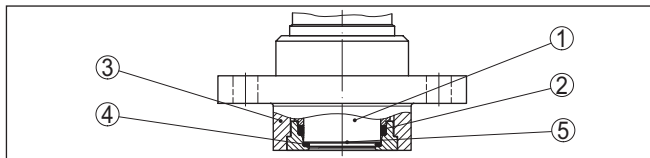


Rys. 6: Montaż z czołem komórki pomiarowej w jednej płaszczyźnie (przykład: M30 x 1,5)

- 1 Komórka pomiarowa
- 2 Uszczelka komórki pomiarowej
- 3 Uszczelka przyłącza technologicznego
- 4 Przyłącze technologiczne
- 5 Membrana

Montaż z czołem w jednej płaszczyźnie, z podwójną uszczelką

Montaż z czołem w jednej płaszczyźnie jest szczególnie korzystny przy pomiarach ciśnienia medium lepkiego. Dodatkowa czołowa uszczelka chroni spoinę szklaną komórki pomiarowej przed chemicznymi reakcjami i układ elektroniczny przed dyfuzją agresywnych gazów z procesu technologicznego.

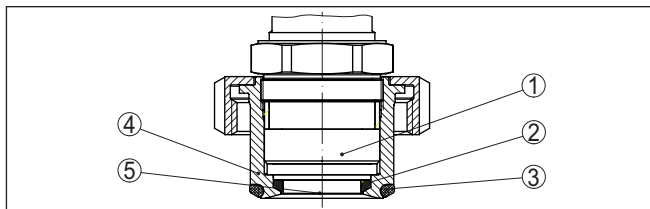


Rys. 7: Montaż z czołem w jednej płaszczyźnie, z podwójną uszczelką (przykład: przyłącze kołnierzowe z tubą)

- 1 Komórka pomiarowa
- 2 Uszczelka komórki pomiarowej
- 3 Przyłącze technologiczne
- 4 Dodatkowa uszczelka komórki pomiarowej, znajduje się z przodu
- 5 Membrana

Montaż na przyłączy higienicznym

Montaż tzw. higieniczny, z czołem komórki pomiarowej w jednej płaszczyźnie jest szczególnie korzystny w przemyśle spożywczym. Uszczelka kształtowa komórki pomiarowej chroni równocześnie spoinę szklaną.

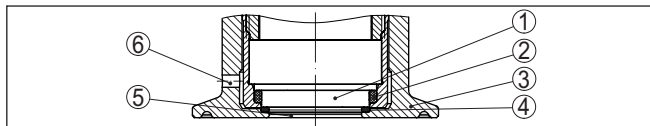


Rys. 8: Montaż higieniczny komórki pomiarowej (przykład: sterylne przyłącze z nakrętką łączącą)

- 1 Komórka pomiarowa
- 2 Uszczelka profilowana dla komórki pomiarowej
- 3 Uszczelka bezszczelinowa dla przyłącza technologicznego
- 4 Przyłącze technologiczne
- 5 Membrana

Montaż w przyłączy higienicznym z certyfikatem 3A

Montaż tzw. higieniczny z certyfikatem 3-A, z czołem komórki pomiarowej w jednej płaszczyźnie jest szczególnie korzystny w przemyśle spożywczym. Uszczelki są osadzone w sposób bezszczelinowy. Dodatkowa czołowa uszczelka chroni równocześnie spoinę szklaną komórki pomiarowej. Otwór w przyłączy technologicznym służy do rozpoznawania nieszczelności.



Rys. 9: Montaż higieniczny komórki pomiarowej zgodnie z certyfikatem 3A (przykład: przyłącze typu Clamp)

- 1 Komórka pomiarowa
- 2 Uszczelka komórki pomiarowej
- 3 Przyłącze technologiczne
- 4 Dodatkowa uszczelka komórki pomiarowej, znajduje się z przodu
- 5 Membrana
- 5 Otwór do rozpoznawania nieszczelności

3.3 Dodatkowe procesy czyszczenia

CPT-2x jest również dostępny w wersji "Bez oleju, smaru i silikonu" względnie z czyszczeniem dla wersji nie utrudniającej lakierowania (LABS). Takie przyrządy przeszły przez specjalny proces oczyszczenia z oleju, smaru i innych substancji utrudniających proces lakierowania (LABS).

Czyszczenie obejmuje wszystkie części mające styczność z procesem technologicznym oraz powierzchnie dostępne z zewnątrz. Po zakończeniu procesu czyszczenia następuje natychmiastowe zapakowanie w folię z tworzywa sztucznego, w celu utrzymania czystości przyrządu. Czystość jest zapewniona dopóki przyrząd znajduje się w zamkniętym oryginalnym opakowaniu.



Ostrzeżenie:

CPT-2x w tej wersji wykonania nie wolno stosować w atmosferze tlenowej. Do takich instalacji produkowane są przyrządy w specjalnej wersji "Zabezpieczenie przed zapłonem przy pracy z tlenem zgodnie z certyfikatem BAM".

3.4 Opakowanie, transport i przechowywanie

Opakowanie

Przyrząd jest chroniony przez opakowanie podczas przesyłki na miejsce użytkowania. Zabezpiecza ono skutecznie przy zwykłych obciążeniach występujących podczas transportowania, co potwierdza kontrola oparta na normie ISO 4180.

Opakowanie przyrządów składa się z kartonu, który jest nieszkodliwy dla środowiska i stanowi surowiec wtórny. W przypadku specjalnych wersji wykonania dodatkowo stosowana jest pianka PE lub folia PE. Utylizację materiału opakowania należy zlecić punktom zbiórki surowców wtórnych.

Transport

Transport musi zostać przeprowadzony z uwzględnieniem wskazówek zamieszczonych na opakowaniu. Ich lekceważenie może być przyczyną uszkodzenia przyrządu.

Kontrola po dostawie

Po doręczeniu należy niezwłocznie skontrolować dostawę pod względem kompletności i ewentualnych szkód transportowych. Stwierdzone szkody transportowe lub ukryte wady należy odpowiednio zgłosić.

Przechowywanie

Opakowane przyrządy należy przechowywać aż do montażu w sposób zamknięty i z uwzględnieniem naniesionych znaków układania i magazynowania.

Opakowane przyrządy przechowywać tylko w następujących warunkach - o ile nie podano inaczej:

- Nie przechowywać na wolnym powietrzu
- Przechowywać w miejscu suchym i niezapylnym
- Bez działania agresywnych mediów
- Chronić przed nasłonecznieniem
- Zapobiegać wstrząsom mechanicznym

Temperatura magazynowania i transportowania

- Temperatura magazynowania i transportowania - patrz rozdział "Załącznik - Dane techniczne - Warunki otoczenia"
- Wilgotność względna powietrza 20 ... 85 %

Podnoszenie i przenoszenie

W przypadku masy przyrządu przekraczającej 18 kg (39.68 lbs) do podnoszenia i przenoszenia należy używać tylko odpowiedniego sprzętu posiadającego niezbędne dopuszczenie.

4 Montaż

4.1 Wskazówki ogólne

Warunki technologiczne



Uwaga:

Z uwagi na bezpieczeństwo dozwolone jest użytkowanie przyrządu tylko w zakresie dozwolonych warunków technologicznych. Te dane zamieszczono w rozdziale "Dane techniczne" w instrukcji obsługi, względnie na tabliczce znamionowej.

W związku z tym, przed przystąpieniem do montażu należy upewnić się, że wszystkie części przyrządu biorące udział w procesie nadają się do warunków występujących w czasie procesu technologicznego.

Do nich należą szczególnie:

- Aktywna część pomiarowa
- Przyłącze technologiczne
- Uszczelka przyłącza technologicznego

Warunki procesu technologicznego, a w szczególności:

- Ciśnienie technologiczne
- Temperatura technologiczna
- Chemiczne właściwości medium
- Ścieranie i wpływy mechaniczne

Ochrona przed wilgocią

Przyrząd należy chronić przed wniknięciem wilgoci podejmując następujące działania:

- Zastosować odpowiedni kabel podłączeniowy (patrz rozdział "Podłączenie do zasilania napięciem")
- Dokręcić złączkę przelotową kabla lub łącznik wtykowy
- Przed złączką przelotową kabla lub łącznikiem wtykowym ułożyć kabel podłączeniowy tak, żeby był wprowadzony do niego od dołu

To dotyczy przede wszystkim montażu w miejscach nie chronionych przed wpływami atmosferycznymi i pomieszczeniach, w których może wystąpić wilgoć (np. w wyniku procesu czyszczenia), jak również na chłodzonych lub ogrzewanych zbiornikach.



Uwaga:

Należy zadbać o to, żeby podczas instalowania lub konserwacji nie wniknęła wilgoć ani zanieczyszczenia do wnętrza przyrządu.

Do utrzymania stopnia ochrony przyrządu należy zapewnić, żeby w czasie eksploatacji pokrywa przyrządu była zamknięta i w razie potrzeby zabezpieczona.

Wkręcenie

Przyrządy z przyłączem gwintowym należy wkręcić odpowiednim kluczem maszynowym przyłożonym do sześciokąta na przyłączy technologicznym.

Rozmiar klucza - patrz rozdział "Wymiary".



Ostrzeżenie:

Do wkręcania nie wolno chwytać za obudowę lub przyłącza elektryczne! Dokręcenie może bowiem spowodować uszkodzenie, np. w zależ-

ności od wersji wykonania przyrządu przy mechanicznym połączeniu obrotowym obudowy.

Montaż miejscu użytkowania

Zaleca się zabezpieczenie przyrządu na miejscu użytkowania przed bocznymi siłami np. wibracjami, stosując odpowiedni uchwyt nośny. To jest szczególnie istotne w przypadku przyrządów w wersji z przyłączem technologicznym z tworzywa sztucznego, np. z gwintem G $\frac{1}{2}$.

W razie występowania silnych wibracji na miejscu użytkowania należy zastosować przyrząd w wersji wykonania z obudową peryferyjną. Patrz rozdział " *Obudowa peryferyjna* ".

Dopuszczalne ciśnienie technologiczne (MWP) – przyrząd

Dopuszczalny zakres ciśnienia technologicznego jest podany jako "MWP" (Maximum Working Pressure) na tabliczce znamionowej, patrz rozdział " *Budowa*". MWP uwzględnia najmniej wytrzymałe na ciśnienie ogniwo w zespole komórki pomiarowej i przyłączu technologicznego; może trwale występować. Dane dotyczą temperatury referencyjnej +20 °C (+68 °F). Ona obowiązuje także wtedy, gdy w zamówieniu występuje komórka pomiarowa dla wyższego zakresu pomiarowego niż dopuszczalny zakres ciśnienia dla przyłącza technologicznego.

Celem uniknięcia uszkodzenia przyrządu dozwolone jest tylko chwilowe ciśnienie kontrolne wynoszące 1,5-krotne przekroczenie MWP przy temperaturze referencyjnej. Przy tym uwzględniony jest stopień ciśnienia przyłącza technologicznego oraz przeciążalność komórki pomiarowej (patrz rozdział " *Dane techniczne*").

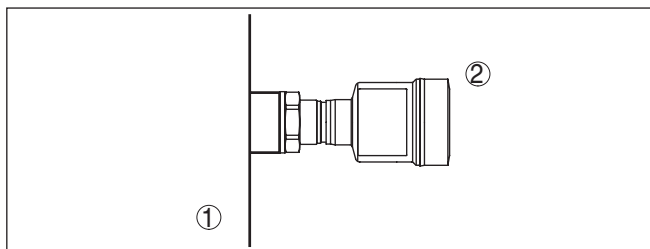
Ponadto straty termiczne przyłącza technologicznego - np. przy kołnierzach - mogą ograniczyć dozwolony zakres ciśnienia technologicznego odpowiednio do obowiązujących norm.

Dopuszczalne ciśnienie technologiczne (MWP) – akcesoria montażowe

Dopuszczalny zakres ciśnienia technologicznego jest podany na tabliczce znamionowej. Przyrząd może być użytkowany tylko pod tym ciśnieniem, gdy zastosowane akcesoria montażowe również są przystosowane do tych wartości. To należy zapewnić montując odpowiednie kołnierze, króćce do wspawania, pierścienie zaciskowe przy przyłączach Clamp, uszczelki itp.

Granice temperatur

Wyższe temperatury technologiczne oznaczają często wysokie temperatury otoczenia. Upewnić się, że górne granice temperatury podane w rozdziale " *Dane techniczne*" nie zostaną przekroczone w otoczeniu obudowy układu elektronicznego i kabla podłączeniowego.



Rys. 10: Zakres temperatur

- 1 Temperatura technologiczna
- 2 Temperatura otoczenia

4.2 Wskazówki dotyczące zastosowań w atmosferze tlenowej

Zastosowania w atmosferze tlenowej

Tlen i inne gazy mogą reagować wybuchowo w połączeniu z olejami, smarami i tworzywami sztucznymi i dlatego konieczne jest podjęcie następujących środków zaradczych:

- Wszystkie podzespoły systemu takie, jak np. przyrządy pomiarowe, muszą być poddane oczyszczeniu zgodnie z obowiązującymi zasadami lub normami.
- W przypadku zastosowań w atmosferze tlenowej nie wolno przekroczyć maksymalnych temperatur i ciśnień, ściśle określonych dla różnych materiałów uszczelki - patrz "Dane techniczne"



Niebezpieczeństwo:

Przyrządy do zastosowań w atmosferze tlenowej wolno wypakować z folii PE dopiero bezpośrednio przed montażem. Po usunięciu tej ochrony, na przyłączy technologicznym staje się widoczne oznakowanie "O₂". Należy unikać wszelkiej styczności z olejem, smarem i innymi zanieczyszczeniami. Niebezpieczeństwo wybuchu!

4.3 Wentylacja i wyrównanie ciśnienia

Element filtra - funkcja

Element filtra w obudowie modułu elektronicznego spełnia następujące funkcje:

- Wentylacja obudowy układu elektronicznego
- Wyrównanie ciśnienia atmosferycznego (przy pomiarach ciśnienia względnego)



Ostrzeżenie:

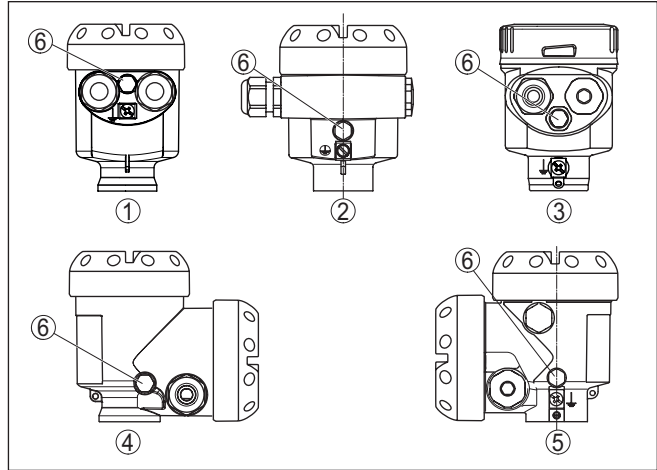
Element filtrujący powoduje zwłokę w wyrównywaniu ciśnienia. W związku z tym, przy szybkim otwieraniu/zamykaniu pokrywy obudowy, wartość mierzona może ulegać zmianom przez około 5 s o maksymalnie 15 mbar.

Dla zapewnienia skutecznej wentylacji konieczny jest czysty stan elementu filtra, bez wszelkich osadów. W związku z tym, przy montażu w położeniu poziomym należy obrócić obudowę tak, żeby element filtra był skierowany w dół. W ten sposób jest on lepiej chroniony przed osadami.

**Ostrzeżenie:**

Do czyszczenia nie używać myjki ciśnieniowej. Element filtrujący może bowiem ulec uszkodzeniu i wilgoć będzie wnikać do obudowy.

W poniższych akapitach przedstawiono opis lokalizacji elementu filtrującego w poszczególnych wersjach wykonania przyrządu.

Element filtra - pozycja

Rys. 11: Pozycja filtra

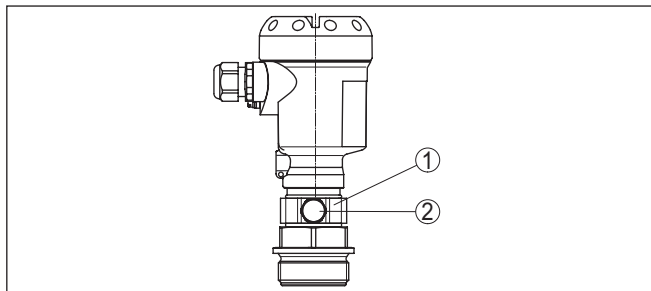
- 1 Jednokomorowa z tworzywa sztucznego, stali nierdzewnej (odlew precyzyjny)
- 2 Jednokomorowa z aluminium
- 3 Jednokomorowa ze stali nierdzewnej (polerowana elektrochemicznie)
- 4 Dwukomorowa z tworzywa sztucznego
- 5 Dwukomorowa z aluminium
- 6 Element filtrujący

W niżej wymienionych przyrządach jest wkręcona zaślepka w miejsce elementu filtrującego:

- Przyrządy ze stopniem ochrony IP66/IP68 (1 bar) - wentylacja poprzez kapilarę znajdującą się w kablu podłączonym na stałe.
- Przyrządy do ciśnienia absolutnego

Element filtra - pozycja w wersji do obszarów Ex-d

→ Pierścieni metalowy obrócić tak, żeby po zainstalowaniu element filtrujący był skierowany w dół. Wtedy jest on lepiej chroniony przed osadami.



Rys. 12: Pozycja elementu filtrującego - wersja Ex-d

- 1 Obrotowy pierścień metalowy
- 2 Element filtrujący

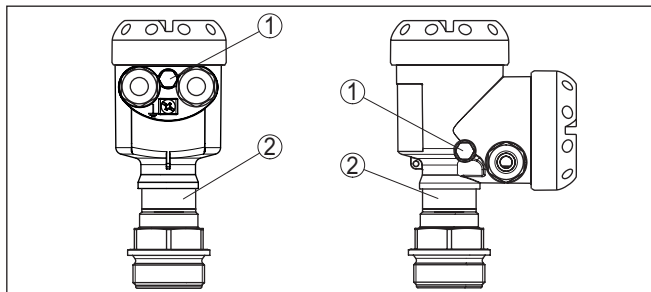
W przypadku przyrządów do ciśnienia absolutnego zainstalowano zaślepkę w miejsce elementu filtracyjnego.

Element filtra - pozycja w wersji z uszczelnieniem dodatkowym "Druga linia obrony"

Druga linia obrony (SLOD) stanowi drugą płaszczyznę odseparowania od procesu technologicznego w postaci przelotu szczelnego dla gazu, znajdującego się w szyjce obudowy i chroniącego przed wniknięciem medium do obudowy.

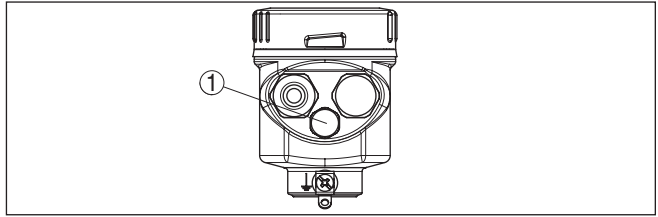
W przypadku tych przyrządów zespół technologiczny znajduje się w zamkniętej obudowie. Stosowana jest komórka pomiarowa ciśnienia absolutnego, dzięki czemu wentylacja jest zbędna.

W przypadku zakresów pomiarowych ciśnienia względnego, ciśnienie otoczenia jest rejestrowane i odpowiednio kompensowane przez czujnik referencyjny znajdujący się w układzie elektronicznym.



Rys. 13: Pozycja elementu filtracyjnego - gazoszczelny przelot

- 1 Element filtrujący
- 2 Przelot szczelny dla gazu

Element filtra - pozycja w wersji IP69K

Rys. 14: Pozycja elementu filtrującego - wersja IP69K

1 Element filtrujący

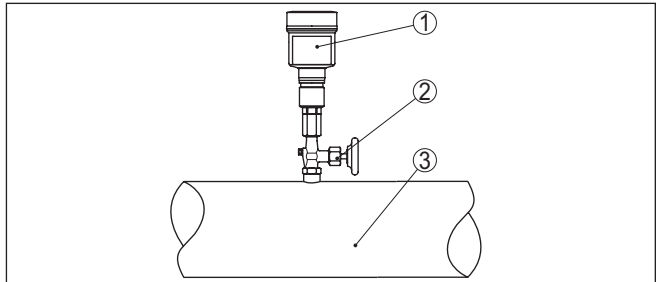
W przypadku przyrządów do ciśnienia absolutnego zainstalowano zaślepkę w miejsce elementu filtracyjnego.

Miejsce pomiaru dla gazów**4.4 Pomiar ciśnienia technologicznego**

Przestrzegać poniższej wskazówki dotyczącej miejsca pomiaru:

- Przyrząd należy zamontować nad miejscem pomiaru

Ewentualnie wydzielane skropliny mogą wtedy spłynąć do przewodu technologicznego.



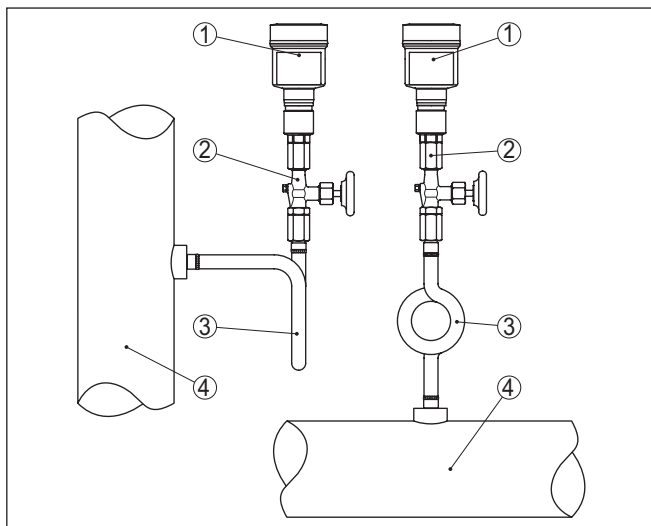
Rys. 15: Miejsce pomiaru ciśnienia technologicznego gazów w rurociągach

1 CPT-2x
2 Zawór odcinający
3 Rurociąg

Miejsce pomiaru dla par

Przestrzegać poniższych wskazówek dotyczących miejsca pomiaru:

- Podłączyć poprzez rurkę syfonową
- Nie izolować rury syfonowej
- Przed rozruchem napęlić rurę syfonową wodą



Rys. 16: Miejsce pomiaru ciśnienia technologicznego par w rurociągach

- 1 CPT-2x
- 2 Zawór odcinający
- 3 Rura syfonowa w kształcie litery "U" lub okręgu
- 4 Rurociąg

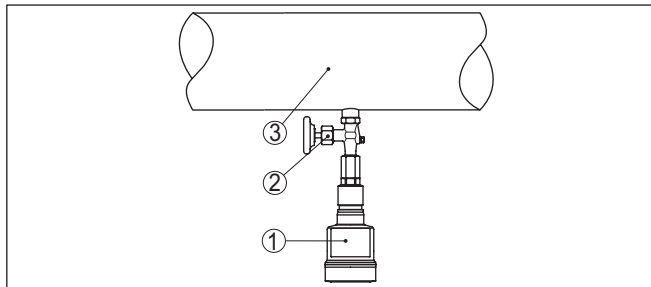
W kolankach wydzielają się skropliny, tworząc tym samym ochronny zapas wody. Dzięki temu w przypadku instalacji do gorącej pary wodnej zapewniona jest temperatura medium $< 100\text{ }^{\circ}\text{C}$ przy przetworniku pomiarowym.

Miejsce pomiaru dla cieczy

Przestrzegać poniższej wskazówki dotyczącej miejsca pomiaru:

- Przyrząd należy zamontować pod miejscem pomiaru

W ten sposób rura podłączeniowa jest zawsze napęczniona cieczą i pęcherzyki gazu mogą uchronić z powrotem do przewodu technologicznego.



Rys. 17: Miejsce pomiaru ciśnienia technologicznego cieczach w rurociągach

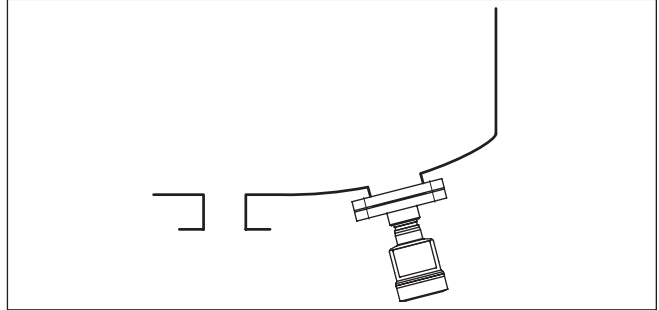
- 1 CPT-2x
- 2 Zawór odcinający
- 3 Rurociąg

4.5 Pomiar poziomu napętnienia

Miejsce pomiaru

Przestrzegać poniższych wskazówek dotyczących miejsca pomiaru:

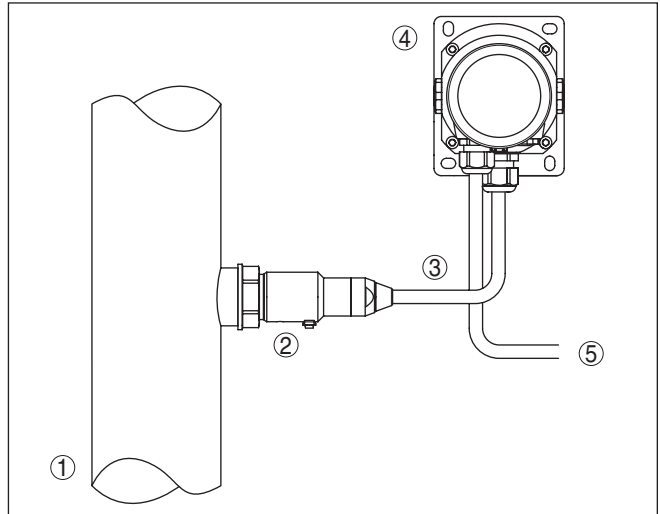
- Przyrząd zamontować poniżej min. poziomu napętnienia.
- Przyrząd zamontować z dala od strumienia napętniania i opróżniania
- Przyrząd zamontować w sposób chroniony przed udarami ciśnieniowymi wywołanymi przez mieszadło



Rys. 18: Miejsce pomiaru poziomu napętnienia

4.6 Obudowa peryferyjna

Budowa



Rys. 19: Rozmieszczenie zespołu technologicznego, peryferyjna obudowa

- 1 Rurociąg
- 2 Zespół technologiczny
- 3 Przewód łączący zespół technologiczny z obudową peryferyjną
- 4 Obudowa peryferyjna
- 5 Przewód sygnałowy

5 Podłączenie do zasilania napięciem

5.1 Przygotowanie przyłącza

Przepisy bezpieczeństwa i higieny pracy

Generalnie przestrzegać następujących przepisów bezpieczeństwa pracy:

- Wykonanie przyłącza elektrycznego jest dozwolone tylko wykwalifikowanym specjalistom, upoważnionym przez kierownictwo zakładu
- W razie możliwości wystąpienia nadmiernego napięcia zainstalować zabezpieczenie przepięciowe



Ostrzeżenie:

Podłączyć lub odłączyć zaciski tylko przy wyłączonym napięciu.

Zasilanie napięciem

Zasilanie napięciem i sygnał prądowy przekazywane są tym samym dwużyłowym kablem podłączeniowym. Napięcie robocze może się różnić w zależności od wersji wykonania przyrządu.

Dane zasilania napięciem zamieszczono w rozdziale "Dane techniczne".

Zapewnić skuteczną separację obwodu zasilania od obwodów sieci prądowych według normy DIN EN 61140 VDE 0140-1.

Przyrząd należy zasilac poprzez obwód prądowy z ogranicznikiem mocy IEC 61010-1, np. zasilacz sieciowy zgodny z Class 2.

Uwzględnić następujące dodatkowe wpływy napięcia roboczego:

- Napięcie wyjściowe zasilacza może być niższe pod wpływem obciążenia znamionowego (np. przy prądzie sondy rzędu 20,5 mA lub 22 mA przy komunikacji o usterce)
- Wpływ innych przyrządów w obwodzie prądowym (patrz wartości obciążenia wtórnego w rozdziale "Dane techniczne")

Kabel podłączeniowy

Przyrząd należy podłączyć kablem dwużyłowym bez ekranowania, ogólnie dostępnym w handlu. Kabel ekranowany należy zastosować wtedy, gdy występują interferencje elektromagnetyczne przekraczające wartości kontrolne według normy EN 61326-1 dla obiektów przemysłowych.

Zastosować kabel o przekroju okrągłym do przyrządów z obudową i złączką przelotową kabla. Zastosować złączkę przelotową kabla pasującą do średnicy zewnętrznej kabla, żeby zapewnić niezbędną szczelność przelotu (stopień ochrony IP).

W trybie pracy HART-Multidrop zaleca się generalne stosowanie ekranowanego kabla.

Ekranowanie kabla i uziemienie

Jeżeli konieczny jest ekranowany kabel, to zaleca się obydwie końce ekranowania kabla podłączyć do potencjału uziemienia. W sondzie ekranowanie kabla musi być podłączone bezpośrednio do wewnętrznego zacisku uziemienia. Zewnętrzny zacisk uziemienia przy obudowie musi być połączony z potencjałem uziemienia w sposób zapewniający niską impedancję.



W przypadku urządzeń w obszarze zagrożenia wybuchem (Ex) uziemienie należy wykonać zgodnie z obowiązującymi przepisami.

W przypadku instalacji galwanicznych, jak również zbiorników z katodową ochroną antykorozyjną należy uwzględnić występujące znaczne różnice potencjału. To może być przyczyną niedopuszczalnie wysokiego prądu w ekranowaniu, powstałego z powodu obustronnego podłączenia do uziemienia.



Uwaga:

Metalowe części przyrządu (przyłącze technologiczne, czujnik mierzonej wartości, rura osłonowa itp.) są połączone w sposób przewodzący z wewnętrznym i zewnętrznym zaciskiem uziemienia na obudowie. To połączenie występuje w postaci bezpośrednio metalicznej albo przy przyrządach z peryferyjnym układem elektronicznym poprzez ekranowanie specjalnego przewodu połączeniowego.

Dane dotyczące połączeń potencjału wewnątrz przyrządu zamieszczono w rozdziale " *Dane techniczne*".

Złączki przelotowe kabli (dławiki)

Gwint metryczny

Obudowy przetworników pomiarowych z gwintem metrycznym posiadają fabrycznie wkręcone złączki przelotowe kabli. One są zamknięte zatyczkami z tworzywa sztucznego jako zabezpieczenie transportowe.



Uwaga:

Przed przystąpieniem do podłączenia do instalacji elektrycznej należy usunąć te zatyczki.

Gwint NPT

W przypadku obudów przyrządów z samouszczelniającym gwintem NPT nie można fabrycznie wkręcać przelotów kablowych. W związku z tym, otwarte otwory wlotów kabli są zamknięte czerwonymi kołpakami chroniącymi przed pyłem, stanowiącymi zabezpieczenie transportowe.



Uwaga:

Przed rozruchem należy wymienić te kołpaki ochronne na złączki przelotowe kabla z certyfikatem albo zamknąć odpowiednią zaślepką.

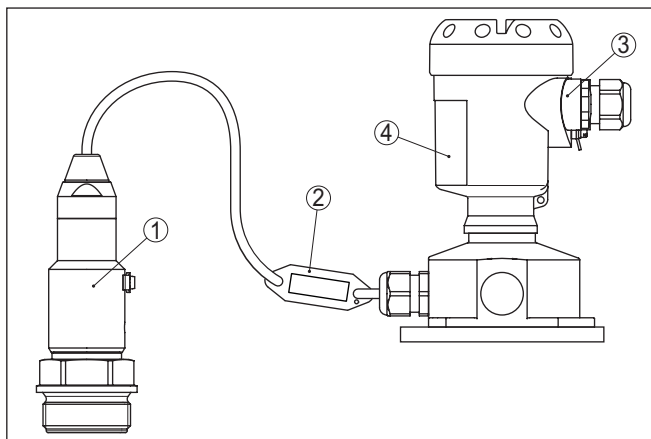
W przypadku obudowy z tworzywa sztucznego, do wkładki gwintowanej należy wkręcić bez smaru złączkę przelotową kabla NPT lub rurę osłonową.

Maksymalny moment dokręcenia dla wszystkich rodzajów obudów - patrz rozdział " *Dane techniczne*".

Wersja IP68 (25 bar)

Wersja IP68 (25 bar) przyrządu CPT-2x składa się podzespołu technologicznego i peryferyjnego układu elektronicznego. Numer seryjny znajduje się w podzespole technologicznym oraz na tabliczkach znamionowych obu podzespołów.

Po zainstalowaniu i podłączeniu do zasilania napięciem następuje automatyczne pobranie numeru seryjnego z podzespołu technologicznego i pokazanie na module wyświetlającym i obsługowym.



Rys. 20: Kombinacja podzespołu technologicznego z peryferyjnym układem elektronicznym

- 1 Zespół technologiczny
- 2 Tabliczka znamionowa podzespołu technologicznego
- 3 Peryferyjny układ elektroniczny
- 4 Tabliczka znamionowa peryferyjnego układu elektronicznego



Uwaga:

Przy instalowaniu należy zwrócić uwagę, żeby zespół technologiczny i peryferyjny układ elektroniczny miał ten sam numer seryjny na tabliczce znamionowej i na module wyświetlającym i obsługowym.

Rozwiązania techniczne podłączenia

5.2 Podłączenie

Do podłączenia zasilania napięciem i wyjścia sygnału służą zaciski sprężyste znajdujące się w obudowie.

Połączenie z modulem wyświetlającym i obsługowym albo adapterem złącza standardowego następuje poprzez kotki stykowe w obudowie.



Informacja:

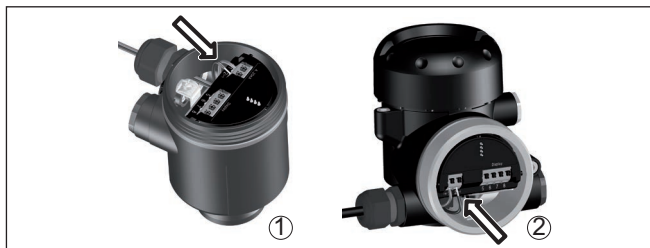
Blok zacisków jest mocowany wtykowo i można go odłączyć od układu elektronicznego. W tym celu blok zacisków podważyć małym wkrętakiem i wyjąć go. Przy ponownym nałożeniu musi on ulec słyszalnemu zatrzaśnięciu.

Czynności przy podłączeniu

Przyjąć następujący tok postępowania:

1. Odkręcić pokrywę obudowy
2. Ewentualnie występujący moduł wyświetlający i obsługowy wyjąć, wykonując lekki obrót w lewo
3. Odkręcić nakrętkę łączącą przy złączce przelotowej kabla i wyjąć zaślepkę
4. Usunąć koszulkę kabla ok. 10 cm (4 in), usunąć izolację z żył ok. 1 cm (0.4 in)

5. Kabel wsunąć przez złączkę przelotową kabla do przetwornika pomiarowego



Rys. 21: Czynności przy podłączeniu 5 i 6

- 1 Obudowa jednokomorowa
- 2 Obudowa dwukomorowa

6. Końcówki żył podłączyć do zacisków zgodnie ze schematem przyłączy



Uwaga:

Szytywne oraz podatne żyły z końcówkami tulejkowymi należy włożyć bezpośrednio do otworów zacisków. W przypadku podatnych żył bez końcówek tulejkowych należy małym wkrętakiem z góry nacisnąć zacisk, otwór zacisku zostanie wtedy odsłonięty. Po zwolnieniu nacisku wkrętakiem następuje zamknięcie zacisków.

7. Sprawdzić prawidłowe osadzenie przewodów w zaciskach przez lekkie pociągnięcie
8. Ekranowanie podłączyć do wewnętrznego zacisku uziemienia, natomiast zewnętrzny zacisk uziemienia połączyć z wyrównaniem potencjału.
9. Mocno dokręcić nakrętkę łączącą na złączce przelotowej kabla. Pierścień uszczelniający musi zacisnąć się całkowicie wokół kabla.
10. Ewentualnie nałożyć znów występujący moduł wyświetlający i obsługowy
11. Przykręcić pokrywę obudowy

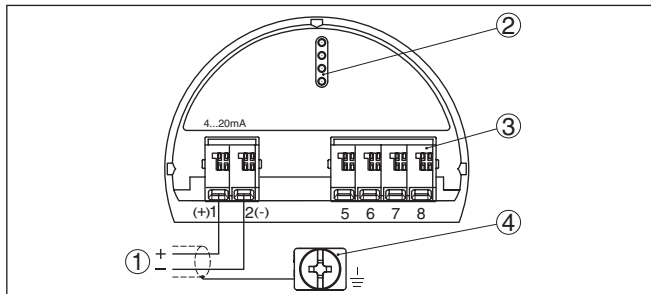
Przyłącze elektryczne jest tym samym wykonane.

5.3 Obudowa jednokomorowa



Poniższy rysunek przedstawia wersje wykonania Nie-Ex, Ex-ia oraz Ex-d.

Komora układu elektronicznego i przyłączy



Rys. 22: Komora układu elektronicznego i przyłączy - obudowa jednokomorowa

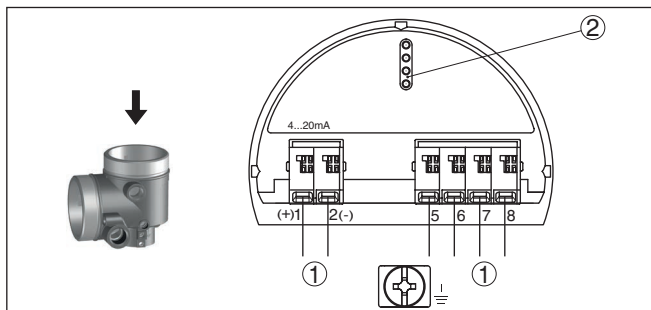
- 1 Zasilanie napięciem, wyjście sygnałowe
- 2 Dla modułu wyświetlającego i obsługowego albo adaptera interfejsu
- 3 Dla peryferyjnego modułu wyświetlającego i obsługowego albo sondy Secondary
- 4 Zacisk uziemienia do podłączenia ekranowania kabla

5.4 Obudowa dwukomorowa



Poniższe rysunki obowiązują zarówno dla wersji nie przystosowanej do obszaru zagrożenia wybuchem (Nie-Ex), jak i dla wersji przystosowanej do obszaru zagrożenia wybuchem (Ex-ia).

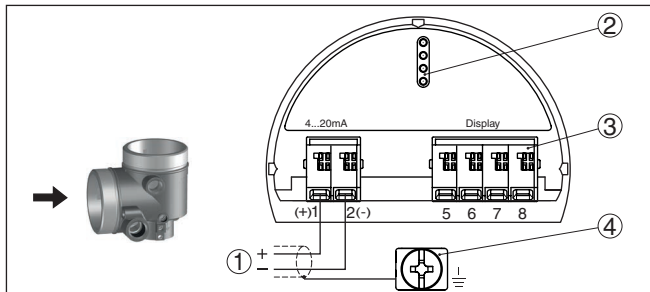
Komora modułu elektronicznego



Rys. 23: Komora modułu elektronicznego - obudowa dwukomorowa

- 1 Wewnętrzne połączenie z komorą przyłączy
- 2 Dla modułu wyświetlającego i obsługowego albo adaptera interfejsu

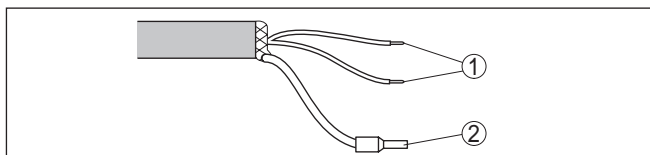
Komora przyłączy



Rys. 24: Komora przyłączy - obudowa dwukomorowa

- 1 Zasilanie napięciem, wyjście sygnałowe
- 2 Dla modułu wyświetlającego i obsługowego albo adaptera interfejsu
- 3 Dla peryferyjnego modułu wyświetlającego i obsługowego
- 4 Zacisk uziemienia do podłączenia ekranowania kabla

Konfiguracja żył kabla podłączeniowego

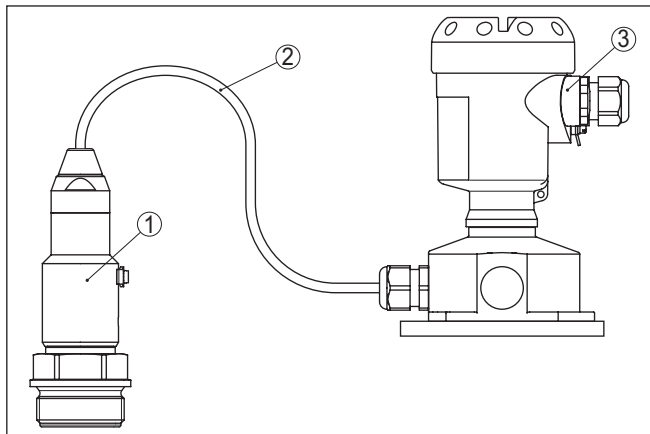


Rys. 25: Konfiguracja żył kabla trwale umocowanego do przyrządu

- 1 Brązowy (+) i niebieski (-) do zasilania napięciem lub do układu analizującego dane
- 2 Ekranowanie

5.6 Obudowa peryferyjna w wersji wykonania IP68 (25 bar)

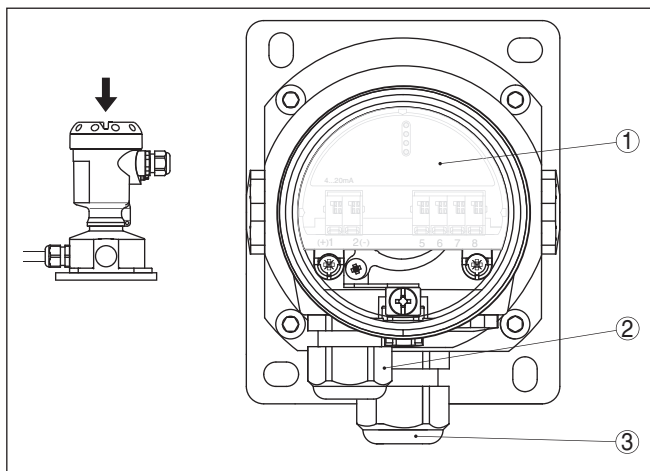
Przeгляд



Rys. 26: CPT-2x w wersji wykonania IP68 25 bar i z osiowym wylotem kabla, obudowa peryferyjna

- 1 Czujnik mierzonej wartości
- 2 Kabel podłączeniowy
- 3 Obudowa peryferyjna

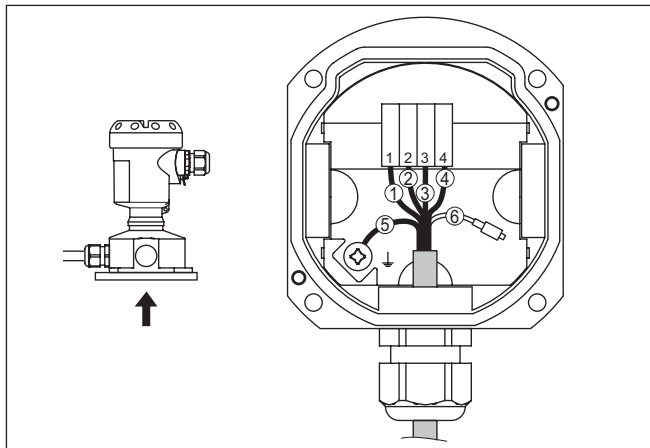
Komora układu elektronicznego i przyłączy do zasilania



Rys. 27: Komora układu elektronicznego i przyłączy

- 1 Moduł elektroniczny
- 2 Złączka przelotowa kabla do zasilania napięciem
- 3 Złączka przelotowa dla kabla podłączeniowego czujnika mierzonej wartości

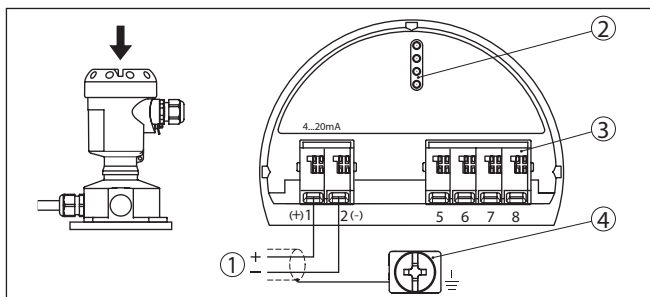
Komora zacisków w cokole obudowy



Rys. 28: Przyłącze zespołu technologicznego w cokole obudowy

- 1 Żółta
- 2 Biała
- 3 Czerwona
- 4 Czarna
- 5 Ekranowanie
- 6 Kapilara do wyrównania ciśnienia

Komora układu elektronicznego i przyłączy



Rys. 29: Komora układu elektronicznego i przyłączy obudowy peryferyjnej

- 1 Zasilanie napięciem / wyjście sygnałowe
- 2 Dla modułu wyświetlającego i obsługowego albo adaptera interfejsu
- 3 Dla peryferyjnego modułu wyświetlającego i obsługowego albo sondy Secondary
- 4 Zacisk uziemienia do podłączenia ekranowania kabla

5.7 Faza włączenia

Po podłączeniu przyrządu do zasilania napięciem lub po przywróceniu napięcia przeprowadzany jest samotest przyrządu:

- Wewnętrzne sprawdzenie układu elektronicznego
- Wyświetlenie komunikatu o statusie na wyświetlaczu lub PC
- Sygnał wyjściowy przełącza na nastawiony prąd zakłócenia

Potem aktualna wartość zmierzona jest podawana na przewód sygnałowy. Ta wartość uwzględnia już przeprowadzone ustawienia, np. kompensację fabryczną.

6 Rozruch z modułem wyświetlającym i obsługowym

6.1 Zakładanie modułu wyświetlającego i obsługowego

Moduł wyświetlający i obsługowy można w każdej chwili włożyć do sondy i potem znów wyjąć. Przy tym do wyboru są cztery pozycje przekręcone co 90°. Przerwanie zasilania napięciem na czas tej czynności nie jest konieczne.

Przyjąć następujący tok postępowania:

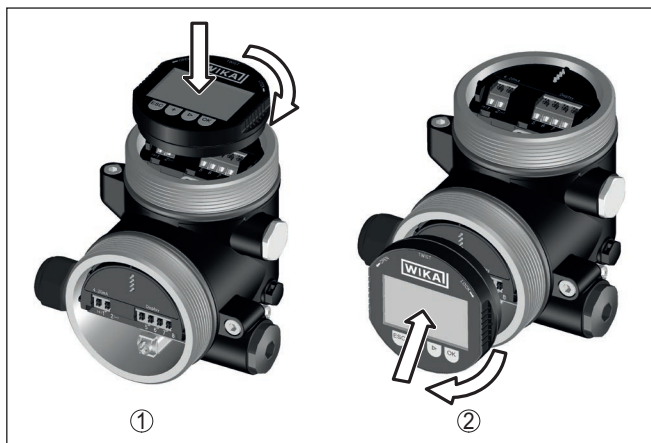
1. Odkręcić pokrywę obudowy
2. Moduł wyświetlający i obsługowy ustawić na układzie elektronicznym w wymaganym położeniu i przekręcić w prawo, aż do zatrzaśnięcia zaczepu
3. Mocno przykręcić pokrywę obudowy z wziernikiem

Wymontowanie przebiega w chronologicznie odwrotnej kolejności.

Moduł wyświetlający i obsługowy jest zasilany przez przetwornik pomiarowy, wykonanie dodatkowych przyłączy nie jest potrzebne.



Rys. 30: Wkładanie modułu wyświetlającego i obsługowego do komory układu elektronicznego w obudowie jednokomorowej



Rys. 31: Wkładanie modułu wyświetlającego i obsługowego do obudowy dwukomorowej

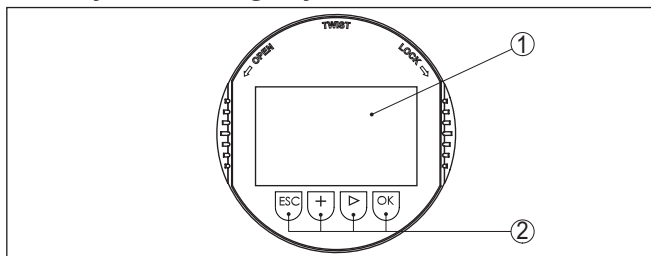
- 1 W komorze modułu elektronicznego
- 2 W komorze przyłączy



Uwaga:

Jeżeli przyrząd ma być później wyposażony w moduł wyświetlający i obsługowy do ciągłego wyświetlania wartości mierzonych, to potrzebna jest podwyższona pokrywa z wziernikiem.

6.2 System obsługowy



Rys. 32: Elementy obsługowe i wskaźniki

- 1 Wyświetlacz LC
- 2 Przyciski obsługowe

Funkcje przycisków

- Klawisz **[OK]**:
 - Otwieranie przeglądu menu
 - Potwierdzenie wyboru menu
 - Edytowanie parametrów
 - Zapisanie wartości
- Klawisz **[->]**:
 - Zmiana prezentacji wartości mierzonej
 - Wybór wpisu z listy
 - Wybór opcji menu

- Wybór pozycji edytowania
- Klawisz **[+]**:
 - Zmiana wartości parametru
- Klawisz **[ESC]**:
 - Anulowanie wpisu
 - Przełączenie do menu nadrzędnego

System obsługowy

Przyrząd jest obsługiwany poprzez cztery klawisze modułu wyświetlającego i obsługowego. Na wyświetlaczu LC pokazywane są pojedyncze opcje menu. Funkcje pojedynczych klawiszy zamieszczono w poprzedzającym opisie.

Funkcje czasowe

Jednokrotne naciśnięcie klawiszy **[+]** i **[->]** zmienia edytowaną wartość albo przesuwa kursor o jedno miejsce. Naciskanie dłużej niż 1 s powoduje ciągłe narastanie zmian.

Równoczesne naciskanie klawiszy **[OK]** i **[ESC]** dłużej niż 5 s powoduje powrót do menu głównego. Przy tym następuje przełączenie języka menu na angielski " *Englisch*".

Okolo 60 minut po ostatnim naciśnięciu klawisza następuje automatyczne przełączenie powrotne do wyświetlania wartości mierzonych. Przy tym kasowane są wartości, które nie zostały jeszcze potwierdzone z **[OK]**.

6.3 Wyświetlacz wartości pomiarowych

Wyświetlacz wartości pomiarowych

Klawisz **[->]** służy do przełączania pomiędzy trzema różnymi sposobami wyświetlania.

Pierwszy sposób polega na pokazywaniu wybranej wartości mierzonej dużymi cyframi.

Drugi sposób polega na pokazywaniu wybranej wartości mierzonej i odpowiedniego wykresu słupkowego (bargraf).

Trzeci sposób polega na pokazywaniu wybranej wartości mierzonej oraz drugiej wybranej wartości, np. temperatury.



W czasie rozruchu wstępnego przyrządu klawiszem " **OK**" przełączycy do menu wyboru języka " *Język*".

Wybór języka

Ta opcja menu służy do wybierania języka menu do wprowadzania parametrów.

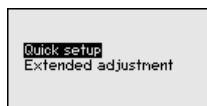


Klawiszem " **[->]**" wybierz odpowiedni język menu, potwierdź z " **OK**" dokonany wybór i przejdź do menu głównego.

Późniejsza zmiana dokonanego wyboru jest zawsze możliwa w opcji menu " *Rozruch - wyświetlacz, język menu*".

6.4 Wprowadzanie parametrów - rozruch z ustawieniami podstawowym

W celu szybkiego i łatwego dopasowania do realizacji zadań pomiarowych należy wybrać w oknie startowym opcję menu " *Rozruch z ustawieniami podstawowym*".



Wybrać poszczególne etapy przyciskiem [->].

Po zakończeniu ostatniego etapu wyświetlany jest komunikat " *Szybki rozruch z ustawieniami podstawowymi pomyślnie zakończony*".

Powrót do wyświetlania wartości mierzonej następuje przyciskami [->] lub [ESC] albo automatycznie po upływie 3 s.



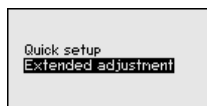
Uwaga:

Opis poszczególnych etapów zamieszczono w skróconej instrukcji obsługi sondy.

" *Rozszerzona obsługa*" jest przedstawiona w następnym akapicie.

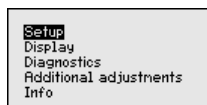
6.5 Wprowadzanie parametrów - zaawansowania obsługi

W przypadku trudnych technicznie miejsc pomiaru można dokonać dalszych ustawień w opcji " *Zaawansowania obsługi*".



Menu główne

Menu główne jest podzielone na pięć zakresów z następującymi funkcjami:



Rozruch: Ustawienia np. nazwa miejsca pomiaru, rodzaj zastosowania, jednostki miary, korekcja położenia, kompensacja, wyjście sygnału, zablokowanie/udostępnienie obsługi

Wyświetlacz: Ustawienia dotyczące np. języka obsługi, wyświetlania wartości mierzonej, podświetlenia

Diagnoza: Informacje dotyczące np. statusu przyrządu, wskaźnika wartości szczytowych, symulacji

Dalsze ustawienia: data/czas, Reset, funkcja kopiowania

Info: nazwa przyrządu, wersja sprzętu i oprogramowania, data kalibrowania fabrycznego, charakterystyka przyrządu



Uwaga:

Do optymalnego przygotowania pomiaru należy przejść po kolei poszczególne opcje podmenu w opcji menu głównego "Rozruch" i wprowadzić prawidłowe parametry. Przy tym przestrzegać podanej kolejności postępowania.

Opcje podmenu są niżej opisane.

6.5.1 Rozruch

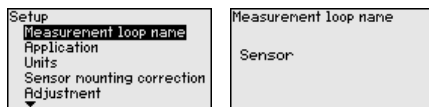
Nazwa miejsca pomiaru

W opcji menu "Sonda TAG" jest edytowane 12-miejscowe oznaczenie miejsca pomiaru.

W ten sposób sondzie jest przydzielane jednoznaczne oznaczenie, przykładowo nazwa miejsca pomiaru lub oznaczenie zbiornika albo produktu. W cyfrowych systemach i w dokumentacji technicznej dużych instalacji przemysłowych musi być przydzielane jednokrotne oznaczenie do dokładnej identyfikacji poszczególnych miejsc pomiaru.

Zasób znaków obejmuje:

- Litery od A ... Z
- Cyfry od 0 ... 9
- Znaki specjalne +, -, /, -



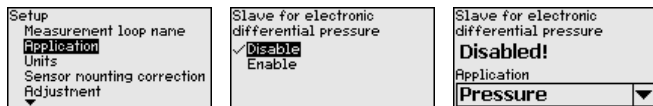
Zastosowanie

W tej opcji menu jest aktywowana/wyłączana sonda Secondary dla elektronicznego ciśnienia różnicowego oraz wybierany jest rodzaj zastosowania.

CPT-2x nadaje się do pomiaru ciśnienia technologicznego i pomiaru poziomu napętnienia. Ustawienie w chwili dostawy wyrobu to pomiar ciśnienia technologicznego. Przełączenie następuje w tym menu.

Jeżeli nie podłączono **żadnej** sondy Secondary, to należy to potwierdzić przez "Dezaktywowanie".

W zależności od wybranego rodzaju zastosowania, w stosunku do kolejnych czynności obsługowych mają ważne znaczenie różne podrodziny. W nich opisano poszczególne czynności obsługowe.

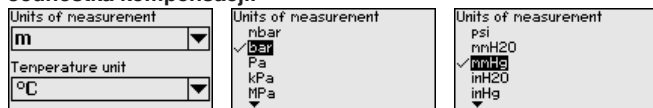


Wpisać wymagane parametry za pomocą odpowiednich klawiszy, wprowadzić wpisy do pamięci z [OK] i przejść z [ESC] i [->] do następnjej opcji menu.

Jednostki miary

W tej opcji menu są ustalane jednostki miary kompensacji przyrządu. Dokonany wybór określa wyświetlaną jednostkę miary w opcjach menu "Kompensacja min. (zero)" und "Kompensacja max. (zakres)".

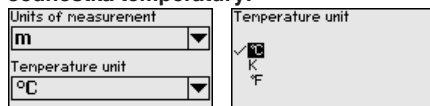
Jednostka kompensacji:



Jeżeli poziom napelnienia ma być kompensowany w jednostce wysokości poziomu, to potem konieczny jest dodatkowy wpis gęstości medium.

Dodatkowo ustalana jest jednostka temperatury. Dokonany wybór określa wyświetlane jednostki w opcjach menu "Wskaźnik wartości szczytowych temperatury" i "w zmiennych cyfrowego sygnału wyjściowego".

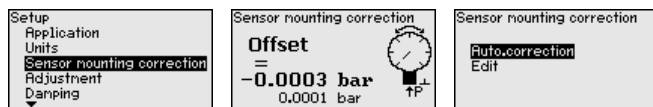
Jednostka temperatury:



Wpisać wymagane parametry za pomocą odpowiednich klawiszy, wprowadzić wpisy do pamięci z [OK] i przejść z [ESC] i [->] do następnej opcji menu.

Korekcja położenia

Położenie montażowe przyrządu może spowodować przesunięcie wartości mierzonej (Offset) szczególnie w układach pomiaru ciśnienia. Korekcja położenia kompensuje ten Offset. Przy tym automatycznie przejmowana jest aktualna wartość mierzona. W przypadku komórek pomiarowych ciśnienia względnego można dodatkowo przeprowadzić ręczny Offset.



Uwaga:

W przypadku automatycznego przejmowania aktualnych wartości pomiarowych nie mogą one być obciążone błędem spowodowanym zakryciem przez medium albo ciśnieniem statycznym.

W przypadku ręcznej korekcji położenia użytkownik ma możliwość ustalenia wartości Offset. W tym celu należy wybrać funkcję "Edytowanie" i wpisać wymaganą wartość.

Wpisy wprowadzić do pamięci z [OK] i przejść dalej z [ESC] i [->] do następnej opcji menu.

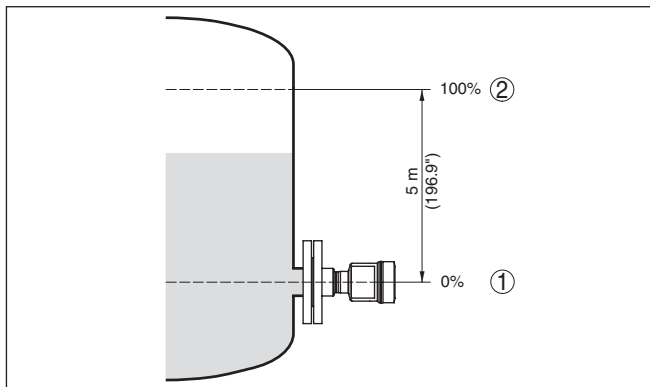
Po przeprowadzonej korekcji położenia następuje skorygowanie aktualnej wartości mierzonej na 0. Wartość liczbowa korekcji jest wyświetlana ze znakiem przeciwnym w stosunku do wartości Offset na wyświetlaczu.

Korekcję położenia można dowolnie często powtarzać. Jeżeli jednak suma wartości korekcyjnych przekroczy 20 % znamionowego zakresu pomiarowego, to dalsze korekcje położenia nie są już możliwe.

Kompensacja

CPT-2x mierzy zawsze ciśnienie niezależnie od wielkości technologicznej wybranej w opcji menu "Zastosowanie". Do wysłania prawidłowego sygnału wielkości technologicznej konieczne jest przyporządkowanie do 0 % i do 100 % sygnału wyjściowego (kompensacja).

W przypadku zastosowania "Poziom napełnienia" do kompensacji podawane jest ciśnienie hydrostatyczne, np. przy pełnym i pustym zbiorniku. Patrz poniższy przykład:



Rys. 33: Przykład parametrów do kompensacji min./max. pomiaru poziomu napełnienia

- 1 Min. poziom napełnienia = 0 % odpowiada 0,0 mbar
- 2 Max. poziom napełnienia = 100 % odpowiada 490,5 mbar

Jeżeli te wartości nie są znane, to można także kompensować z poziomami napełnienia przykładowo 10 % i 90 %. Na podstawie tych danych jest potem obliczana faktyczna wysokość napełnienia

Przy tej kompensacji aktualny poziom napełnienia nie odgrywa żadnej roli, ponieważ kompensacja min./max. jest zawsze przeprowadzana bez zmiany materiału napełniającego zbiornik. Umożliwia to wstępne wprowadzenie tych ustawień, bez konieczności zamontowania przyrządu.



Uwaga:

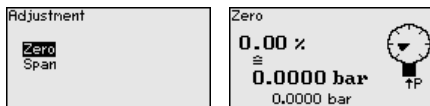
W razie przekroczenia zakresów ustawień, wprowadzona wartość nie zostanie przyjęta. Edytowanie można anulować z [ESC] albo skorygować na wartość mieszczącą się w dopuszczalnych zakresach.

W stosunku do pozostałych wielkości technologicznych - np. ciśnienie technologiczne, różnica ciśnień lub natężenie przepływu - kompensacja jest przeprowadzana analogicznie.

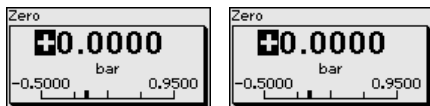
Kompensacja zera

Przyjmą następujący tok postępowania:

- Wybrać opcję menu "Rozruch" z [->] i potwierdzić z [OK]. Teraz z [->] wybrać opcję menu "Kompensacja zera" i potwierdzić z [OK].



- Z [OK] edytować wartość mbar i ustawić kursor z [->] w wymaganym miejscu.



- Wymaganą wartość mbar ustawić z [+] i wprowadzić do pamięci z [OK].
- Z [ESC] i [->] przełączyć do kompensacji zakresu. Kompensacja zera jest teraz zakończona.



Informacja:

Kompensacja zera przesuwa wartość kompensacji zakresu. Przy tym zakres pomiarowy - tzn. wielkość różnicy pomiędzy tymi wartościami - pozostaje zachowany.

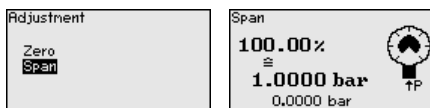
Do kompensacji z ciśnieniem podać po prostu aktualną wartość pomiarową, która jest pokazywana na dole na wyświetlaczu.

W razie przekroczenia zakresów ustawiania, na wyświetlaczu podawana jest wskazówka "Wartość graniczna niedotrzymana". Edytowanie można przerwać z [ESC] lub zastosować wyświetlaną wartość graniczną naciskając klawisz [OK].

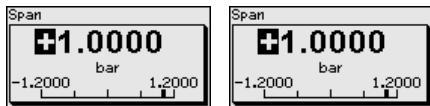
Kompensacja zakresu

Przyjąć następujący tok postępowania:

- Z [->] wybrać opcję menu kompensacji zakresu i potwierdzić z [OK].



- Z [OK] edytować wartość mbar i ustawić kursor z [->] w wymaganym miejscu.



- Wymaganą wartość mbar ustawić z [+] i wprowadzić do pamięci z [OK].

Do kompensacji z ciśnieniem podać po prostu aktualną wartość pomiarową, która jest pokazywana na dole na wyświetlaczu.

W razie przekroczenia zakresów ustawiania, na wyświetlaczu podawana jest wskazówka "Wartość graniczna niedotrzymana". Edyto-

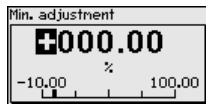
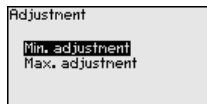
wanie można przerwać z **[ESC]** lub zastosować wyświetlaną wartość graniczną naciskając klawisz **[OK]**.

Kompensacja zakresu jest teraz zakończona.

Ustawienie min. poziomu napętnienia

Przyjąć następujący tok postępowania:

1. Opcję menu "Rozruch" wybrać z **[->]** i potwierdzić **[OK]**. Następnie z **[->]** wybrać opcję menu "Kompensacja", potem wybrać "Kompensacja min." i potwierdzić z **[OK]**.



2. Z **[OK]** edytować wartość procentową i ustawić kursor z **[->]** w wymaganym miejscu.
3. Wymaganą wartość procentową ustawić z **[+]** (np. 10 %) i wprowadzić do pamięci z **[OK]**. Teraz kursor przeskoczy na wartość ciśnienia.
4. Wpisać przynależną wartość ciśnienia dla min. poziomu napętnienia (np. 0 mbar).
5. Ustawienia wprowadzić do pamięci z **[OK]**, potem z **[ESC]** i **[->]** przełączyć do kompensacji max.

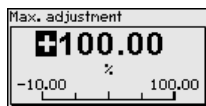
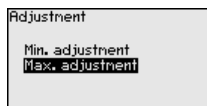
Kompensacja min. jest teraz zakończona.

Do kompensacji z napętnieniem podać po prostu aktualną wartość pomiarową, która jest pokazywana na dole na wyświetlaczu.

Ustawienie max. poziomu napętnienia

Przyjąć następujący tok postępowania:

1. Z **[->]** wybrać opcję menu kompensacji max. i potwierdzić z **[OK]**.



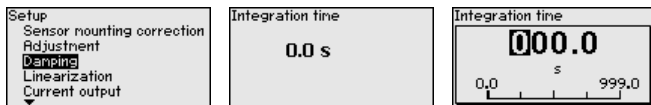
2. Z **[OK]** edytować wartość procentową i ustawić kursor z **[->]** w wymaganym miejscu.
3. Wymaganą wartość procentową ustawić z **[+]** (np. 90 %) i wprowadzić do pamięci z **[OK]**. Teraz kursor przeskoczy na wartość ciśnienia.
4. Wpisać wartość ciśnienia dla pełnego zbiornika odpowiednią do wartości procentowej (np. 900 mbar).
5. Ustawienia zapisać z **[OK]**

Kompensacja max. jest teraz zakończona.

Do kompensacji z napętnieniem podać po prostu aktualną wartość pomiarową, która jest pokazywana na dole na wyświetlaczu.

Tłumienie

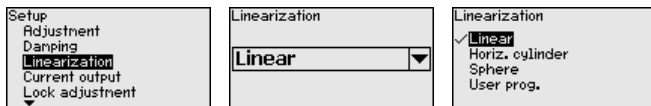
Do tłumienia wahań wartości mierzonej uwarunkowanych przebiegiem technologicznym należy ustawić w tej opcji menu stałą czasową regulacji 0 ... 999 s. Stopniowanie czasu wynosi 0,1 s.



Ustawienie w stanie fabrycznym jest zależne od typu przyrządu.

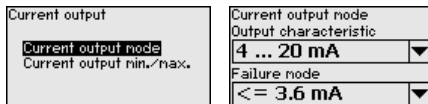
Linearyzacja

Nadawanie liniowości jest konieczne dla wszystkich takich zbiorników, w których objętość zbiornika w stosunku do wysokości napełnienia nie przebiega liniowo - np. zbiornik walcowy w pozycji leżącej lub zbiornik kulisty - ale wymagane jest wyświetlanie bądź wysyłanie sygnału odzwierciedlającego pojemność. Dla takich zbiorników występują odpowiednie krzywe do nadawania liniowości. One podają stosunek między procentową wysokością poziomu napełnienia a objętością zbiornika. Nadawanie liniowości obowiązuje dla wyświetlacza wartości mierzonej i dla wyjścia prądowego.



Wyjście prądowe (tryb działania)

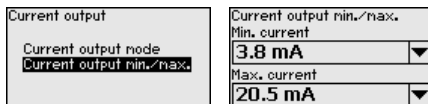
W opcji menu "Tryb działania wyjścia prądowego" należy określić krzywą charakterystyki i sposób reagowania wyjścia prądowego na wypadek wystąpienia zakłóceń.



Ustawienie fabryczne to krzywa charakterystyki wyjścia 4 ... 20 mA, tryb zakłócenia < 3,6 mA.

Wyjście prądowe (min./max.)

W opcji menu "Wyjście prądowe min./max." należy ustalić sposób reagowania wyjścia prądowego w czasie prowadzenia produkcji.

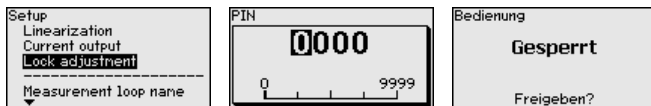


Ustawienie fabryczne wynosi prąd min. 3,8 mA i prąd max. 20,5 mA.

Zablokowanie/udostępnienie obsługi

Za pomocą opcji menu "Zablokowanie/udostępnienie obsługi" chronione są parametry sondy przed nieupoważnionymi bądź niezamierzonymi zmianami.

To następuje po wpisaniu czterocyfrowego kodu PIN.



Przy aktywnym PIN możliwe są następujące funkcje obsługowe bez podania PIN:

- Wybór opcji menu i wyświetlanie danych

- Przekazanie danych z przetwornika pomiarowego do modułu wyświetlającego i obsługowego

Odblokowanie obsługi sondy jest dodatkowo możliwe w każdej dowolnej opcji menu przez podanie kodu PIN.



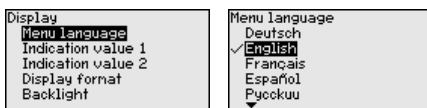
Ostrzeżenie:

W przypadku aktywnego kodu PIN jest również zablokowana obsługa poprzez PACTware/DTM i inne systemy.

6.5.2 Wyświetlacz

Język dialogowy

Ta opcja menu umożliwia wybranie wymaganego języka dialogowego.

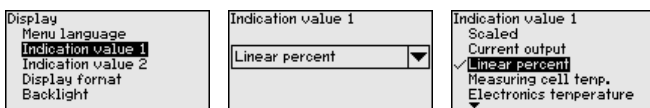


Dostępne są następujące języki:

- Niemiecki
- Angielski
- Francuski
- Hiszpański
- Rosyjski
- Włoski
- Holenderski
- Portugalski
- Japoński
- Chiński
- Polski
- Czeski
- Turecki

CPT-2x jest w stanie fabrycznym ustawiona na język angielski.

Wyświetlana wartość 1 i 2 W tej opcji menu określana jest wielkość pomiarowa, która ma być pokazywana na wyświetlaczu.



W stanie fabrycznym ustawioną wartością wyświetlaną jest "Procent liniowo".

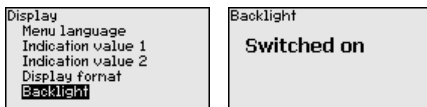
Format wyświetlania 1 i 2 W tej opcji menu jest określana ilość znaków po przecinku wartości zmierzonej, która ma być pokazywana na wyświetlaczu.



W stanie fabrycznym format wyświetlania jest ustawiony na "Automatycznie".

Podświetlenie

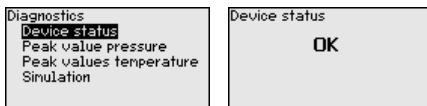
Moduł wyświetlający i obsługowy posiada podświetlenie wyświetlacza. Ta opcja menu służy do włączenia podświetlenia. Wymagana wielkość napięcia roboczego jest podana w rozdziale "Dane techniczne".



W stanie fabrycznym podświetlenie jest włączone.

6.5.3 Diagnostyka**Status przyrządu**

W tej opcji menu jest pokazywany status przyrządu.

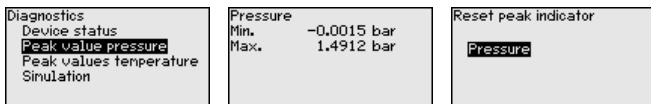


W przypadku błędu wyświetlany jest kod błędu, np. F017, opis błędu, np. "Za mały ustawiony zakres pomiarów" i czterocyfrowa liczba do celów serwisowych. Kod błędu z opisem, przyczyną i sposobem usuwania zamieszczono w rozdziale "Asset Management".

Wskaźnik wartości szczytowych ciśnienia

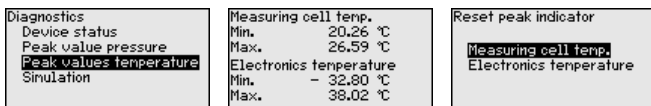
W przyrządzie są zapisywane minimalne i maksymalne wartości mierzone. W opcji menu "Wskaźnik wartości szczytowych ciśnienia" są pokazywane obie wartości.

W następnym oknie można przeprowadzić osobno reset wskaźnika wartości szczytowych.

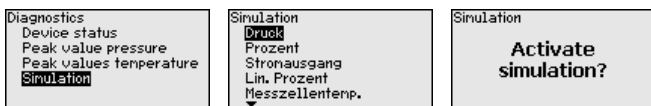
**Wskaźnik wartości szczytowych temperatury**

W przyrządzie jest zapisywana zarówno minimalna, jak i maksymalna wartość temperatury komórek pomiarowych i układu elektronicznego. W opcji menu "Wskaźnik wartości szczytowych temperatury" są pokazywane obie wartości.

W następnym oknie można przeprowadzić osobno reset obu wskaźników wartości szczytowych.

**Symulacja**

W tej opcji menu są symulowane wartości mierzone. W ten sposób można badać ścieżkę sygnału, np. poprzez dalsze w kolejności wyświetlacze lub kartę wejściową układu sterowania.





Tutaj należy wybrać symulowaną wielkość i ustawić wybraną wartość liczbową.

W celu wyłączenia symulacji naciśnięć przycisk **[ESC]** i potwierdzić komunikat " Wyłączenie symulacji" przyciskiem **[OK]**.



Ostrzeżenie:

Podczas przebiegającej symulacji podawana jest symulowana wartość jako wartość prądowa 4 ... 20 mA i przy przyrządach 4 ... 20 mA/HART dodatkowo jako cyfrowy sygnał HART. W ramach funkcji Asset-Management podawany jest komunikat o statusie " Maintenance".



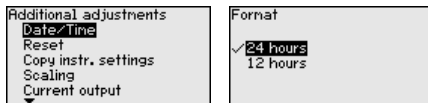
Uwaga:

Sonda kończy automatycznie symulację bez ręcznego wyłączenia, po upływie 60 minut.

6.5.4 Dalsze ustawienia

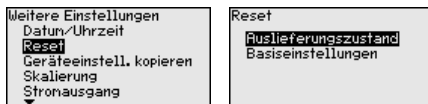
Data/czas zegarowy

W tej opcji menu jest nastawiany wewnętrzny zegar przyrządu. On nie posiada funkcji przełączania między czasem letnim a zimowym.



Reset

W przypadku Resetu następuje skasowanie określonych ustawień parametrów wprowadzonych przez użytkownika.



Dostępne są następujące funkcje Reset:

Ustawienie fabryczne: Odtworzenie ustawień parametrów, które były wprowadzone fabrycznie w chwili wysyłki, łącznie z ustawieniami specyficznymi dla zamówionego przyrządu. Dowolnie programowana krzywa do nadania liniowości oraz pamięć wartości mierzonych zostanie skasowana.

Ustawienie podstawowe: Przywrócenie ustawień parametrów łącznie z parametrami specjalnymi na wartości standardowe dane go przyrządu. Dowolnie programowana krzywa do nadania liniowości oraz pamięć wartości mierzonych zostanie skasowana.



Uwaga:

Wartości standardowe przyrządu są zamieszczone w rozdziale " Przegląd menu".

Kopiowanie ustawień przyrządu

Ta funkcja służy do kopiowania ustawień przyrządu. Dostępne są następujące funkcje:

- **Odczyt z sondy:** Odczytać dane z sondy i zapisać je w module wyświetlającym i obsługowym
- **Zapis w sondzie:** Dane z modułu wyświetlającego i obsługowego wprowadzić z powrotem do sondy

Przy tym są zapisywane niżej wymienione dane lub ustawienia modułu wyświetlającego i obsługowego:

- Wszystkie dane menu "Rozruch" i "Wyświetlacz"
- W menu "Dalsze ustawienia" opcje "Reset, data/czas zegarowy"
- Dowolnie programowana krzywa do nadania liniowości



Skopiowane dane są trwale wprowadzane do pamięci EEPROM w module wyświetlającym i obsługowym, pozostają zachowane także przy zaniku zasilania napięciem. Stamtąd można je przekazać do jednego lub kilku sond albo przechowywać je tam na wypadek ewentualnej wymiany modułu elektronicznego.



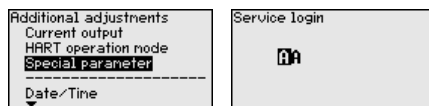
Uwaga:

Przed wprowadzeniem danych do sondy następuje kontrola - dla bezpieczeństwa, czy dane pasują do sondy. Przy tym pokazywany jest typ sondy dla danych źródłowych oraz sonda docelowa. Jeżeli dane nie pasują, to podany zostanie komunikat o błędzie i funkcja zostanie zablokowana. Zapisanie nastąpi dopiero po udostępnieniu.

Parametry specjalne

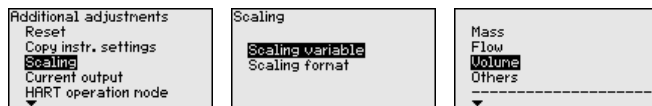
Ta opcja menu umożliwia dostęp do chronionego obszaru, w celu wprowadzenia parametrów specjalnych. W rzadkich przypadkach można zmienić pojedyncze parametry, żeby dopasować sondę do szczególnych okoliczności.

Zmianę parametrów specjalnych przeprowadzić tylko po konsultacjach z naszymi pracownikami serwisowymi.



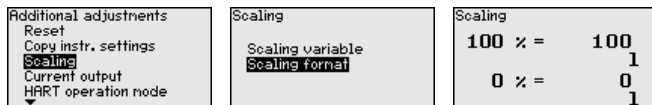
Skalowanie (1)

W opcji menu "Skalowanie (1)" jest określana wielkość skalowania i jednostka skalowania dla wartości poziomu napętnienia na wyświetlaczu, np. objętość w l.



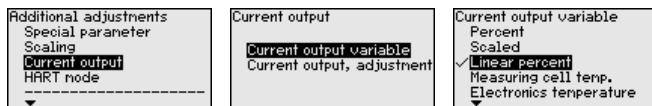
Skalowanie (2)

W opcji menu "Skalowanie (2)" określany jest format skalowania na wyświetlaczu wartości mierzone poziomu napętnienia 0 % i 100 %.



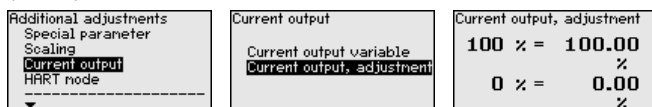
Wyjście prądowe (wielkość)

W opcji menu "Wielkość wyjścia prądowego" jest ustalana wielkość mierzona, która jest wysyłana poprzez wyjście prądowe.

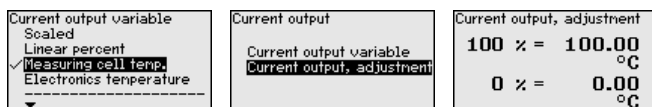


Wyjście prądowe (kompensacja)

W zależności od wybranej wielkości pomiarowej, w opcji menu "Kompensacja wyjścia prądowego" należy przyporządkować, do których wartości mierzonych odnosi się wyjście prądowe 4 mA (0%) i 20 mA (100%).



Jeżeli wybrano temperaturę komórki pomiarowej jako wielkość mierzoną, to odnosi się np. 0 °C do 4 mA i 100 °C do 20 mA.



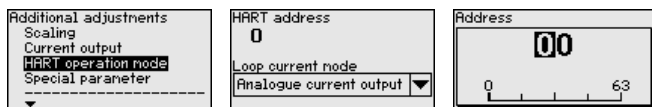
Tryb HART

Sonda działa w trybie pracy HART "Analogowe wyjście prądowe" i "Stały prąd (4 mA)". W tej opcji menu jest ustalany tryb pracy HART i podawany jest adres dla trybu pracy Multidrop.

W trybie pracy "Stale wyjście prądowe" może działać maksymalnie do 63 sond na jednym przewodzie dwużyłowym (tryb Multidrop). Każdej sondzie musi zostać przydzielony osobny adres od 0 do 63.

Jeżeli zostanie wybrana funkcja "Analogowe wyjście prądowe" i równocześnie zostanie wpisany numer adresu, to także w trybie Multidrop może być wysyłany sygnał 4 ... 20 mA.

W trybie pracy "Stały prąd (4 mA)" jest wysyłany stały sygnał 4 mA niezależnie od aktualnego poziomu napięcia.

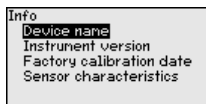


W stanie fabrycznym ustawieniem jest "Analogowe wyjście prądowe" i adres 00.

6.5.5 Informacje

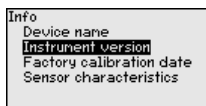
Nazwa przyrządu

Ta opcja menu służy do odczytania nazwy przyrządu i numeru seryjnego przyrządu:



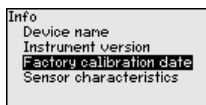
Wersja wykonania przyrządu

Ta opcja menu służy do pokazania wersji wykonania sprzętu i oprogramowania sondy.



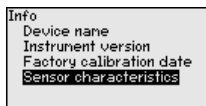
Data kalibracji fabrycznej

Ta opcja menu służy do pokazania daty fabrycznego kalibrowania sondy oraz daty ostatniej zmiany parametrów sondy za pomocą modułu wyświetlającego i obsługowego albo za pomocą PC.



Cechy sond

W tej opcji menu są pokazywane cechy sondy takie, jak dopuszczenie (atest), przyłącze technologiczne, uszczelka, zakres pomiarowy, układ elektroniczny, obudowa i inne.



6.6 Przegląd menu

Rozruch

W poniższej tabeli zestawiono wartości standardowe przyrządu. W zależności od wersji wykonania przyrządu lub rodzaju zastosowania nie wszystkie opcje menu są dostępne lub różnie skonfigurowane:

Rozruch

Opcja menu	Parametry	Wartość standardowa
Nazwa miejsca pomiaru	19 alphanumeriche Zeichen/Sonderzeichen	Przetwornik pomiarowy
Zastosowanie	Poziom napełnienia, ciśnienie technologiczne	Poziom napełnienia
	Secondary do elektrycznego pomiaru różnicy ciśnień ²⁾	Wyłączona

²⁾ Parametry aktywne tylko wtedy, gdy przyrząd jest połączony z sondą Secondary

Opcja menu	Parametry	Wartość standardowa
Jednostki miary	Jednostka kompensacji (m, bar, Pa, psi ... określona przez użytkownika)	mbar (przy znamionowym zakresie pomiarowym ≤ 400 mbar) bar (przy znamionowym zakresie pomiarowym ≥ 1 bar)
	Jednostka temperatury ($^{\circ}\text{C}$, $^{\circ}\text{F}$)	$^{\circ}\text{C}$
Korekcja położenia	Offset	0,00 bar
Kompensacja	Kompensacja zero/min.	0,00 bar 0,00 %
	Kompensacja zakres/max.	Znamionowy zakres pomiarowy wyrażony w bar 100,00 %
Tłumienie	Stała czasowa regulacji	1 s
Linearyzacja	Liniowy, zbiornik walcowy w pozycji leżącej, ... określony przez użytkownika	Liniowo
Wyjście prądowe	Wyjście prądowe - tryb działania	Charakterystyka wyjścia 4 ... 20 mA Zachowanie w przypadku usterek $\leq 3,6$ mA
	Wyjście prądowe - min./max.	3,8 mA 20,5 mA
Zablokowanie obsługi		Udostępnienie

Wyświetlacz

Opcja menu	Wartość standardowa
Język menu	Wybrany język obsługi
Wartość wyświetlana 1	Ciśnienie
Wartość wyświetlana 2	Komórka pomiarowa ceramiczna: temperatura komórki pomiarowej w $^{\circ}\text{C}$ Metalowa komórka pomiarowa: temperatura układu elektronicznego w $^{\circ}\text{C}$
Format wyświetlania 1 i 2	Liczba miejsc po przecinku automatycznie
Podświetlenie	Włączone

Diagnoza

Opcja menu	Parametry	Wartość standardowa
Status przyrządu		-
Wskaźnik wartości szczytowych	Ciśnienie	Aktualna wartość mierzona
	Temperatura	Aktualne wartości temperatury komórki pomiarowej, układu elektronicznego

Opcja menu	Parametry	Wartość standardowa
Symulacja	Ciśnienie, procent, wyjście prądowe, wartość procentowa o przebiegu liniowym, temperatura komórki pomiarowej, temperatura modułu elektronicznego	Ciśnienie technologiczne

Dalsze ustawienia

Opcja menu	Parametry	Wartość standardowa
Data/czas zegarowy		Aktualna data / aktualny czas zegarowy
Reset	Stan fabryczny, ustawienia bazowe	
Kopiowanie ustawień przyrządu	Stan fabryczny, ustawienia bazowe	
Skalowanie	Wielkość skalowana	Objętość w l
	Format skalowania	0 % odpowiada 0 l 100 % odpowiada 0 l
Wyjście prądowe 1	Wyjście prądowe - wielkość	Procent liniowo - poziom napięcia
	Wyjście prądowe - kompensacja	0 ... 100 % odpowiada 4 ... 20 mA
Wyjście prądowe 2	Wyjście prądowe - wielkość	Temperatura komórki pomiarowej (komórka pomiarowa ceramiczna)
	Wyjście prądowe - kompensacja	0 ... 100 °C odpowiada 4 ... 20 mA
Tryb pracy HART	Adres HART, wyjście prądowe	Adres 00, analogowe wyjście prądowe
Parametry specjalne	Logowanie serwisu	Brak Resetu

Informacje

Opcja menu	Parametry
Nazwa przyrządu	CPT-2x
Wersja wykonania przyrządu	Wersja sprzętu i oprogramowania
Data kalibracji fabrycznej	Data
Cechy sond	Specyfikacja zamówionej sondy

6.7 Kopia zapasowa parametrów

Notatka na papierze

Zaleca się zanotowanie ustawionych danych np. w niniejszej instrukcji obsługi i następnie przekazanie do archiwum. Umożliwia to ich wielokrotne wykorzystanie lub udostępnienie do celów serwisowych.

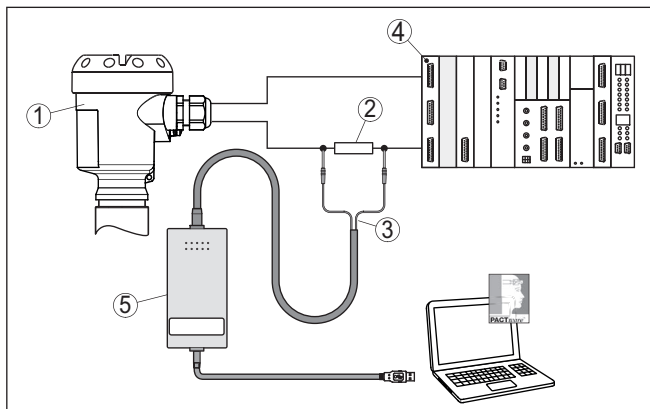
W module wyświetlającym i obsługowym

Jeżeli przyrząd jest wyposażony w moduł wyświetlający i obsługowy, to można w nim zapisać dane parametrów. Zasada postępowania jest opisana w opcji menu " *Kopiowanie ustawień przyrządu*".

7 Rozruch z oprogramowaniem PACTware

7.1 Podłączenie PC

Przyłącze poprzez HART



Rys. 34: Podłączenie PC przez HART z przewodem sygnałowym

- 1 Przetwornik pomiarowy
- 2 Rezystor HART 250 Ω (opcja zależna od układu analizującego)
- 3 Kabel adaptera dla modemu HART
- 4 Układ analizujący/PLC/zasilanie napięciem
- 5 Modem HART



Uwaga:

W przypadku zasilaczy ze zintegrowanym rezystorem HART (rezystancja wewnętrzna około 250 Ω) nie jest potrzebny żaden dodatkowy rezystor. Także zwykle dostępne na rynku wzmacniacze separamyiczne do warunków Ex są wyposażone w dostatecznie duży rezystor ograniczający prąd. W takich przypadkach modem można podłączyć równoległe do przewodu 4 ... 20 mA.

7.2 Parametry

Dalsze czynności rozruchowe z pogłębiającym opisem jest zawarty w pomocy online dla PACTware i DTM.



Uwaga:

Prosimy o pamiętać o tym, że do rozruchu przyrządu trzeba użyć aktualnej wersji DTM Collection.

Aktualne wersje DTM Collection i PACTware można bezpłatnie pobrać z internetu.

7.3 Kopia zapasowa parametrów

Zaleca się prowadzenie dokumentacji i zapisywanie danych parametrów za pomocą oprogramowania PACTware. Dzięki temu są one dostępne do wielokrotnego użytku lub do celów serwisowych.

8 Diagnoza, Asset Management i serwis

8.1 Utrzymywanie sprawności

Czynności serwisowe

Przy zastosowaniu zgodnym z przeznaczeniem w zwykłych warunkach roboczych nie są konieczne żadne specjalne czynności serwisowe.

Działania zapobiegające przyklejeniu materiału

Przy niektórych zastosowaniach materiał napędzający przyklejony do membrany może wywierać wpływ na wyniki pomiaru. W związku z tym, podjąć stosowne działania odpowiednie dla rodzaju przyrządu i zastosowania, żeby zapobiec przyklejeniu materiału, a szczególnie jego stwardnieniu.

Czyszczenie

Czyszczenie przyczynia się do dobrej czytelności tabliczki znamionowej i znaków na przyrządzie.

Przy tym należy przestrzegać następujących zasad:

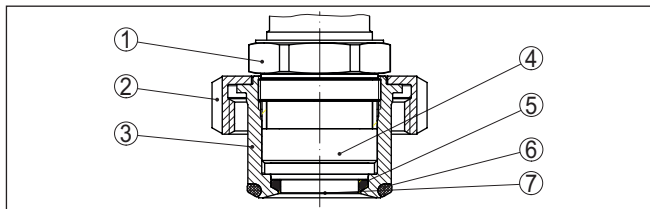
- Stosować tylko takie środki czyszczące, które nie reagują z materiałem obudowy, tabliczki znamionowej ani z uszczelkami
- Stosować metody czyszczenia zgodne ze stopniem ochrony przyrządu

8.2 Czyszczenie sterylnego przyłącza z nakrętką łączącą

Przeгляд

Sterylnie przyłącze z nakrętką łączącą można rozłożyć w celu oczyszczenia membrany.

Na poniższym rysunku przedstawiono konstrukcję:



Rys. 35: CPT-2x, konstrukcja serylnego przyłącza z nakrętką łączącą

- 1 Sześciokąt
- 2 Nakrętka łącząca
- 3 Przyłącze technologiczne
- 4 Zespół technologiczny
- 5 Uszczelka profilowana dla komórki pomiarowej
- 6 Uszczelka typu o-ring przyłącza technologicznego
- 7 Membrana

Odpyły

W tym celu należy przyjąć następujący tok postępowania:

1. Odkręcić nakrętkę łączącą i wyjąć przetwornik pomiarowy ciśnienia z króćca do wspawania
2. Wyjąć uszczelkę typu o-ring z przyłącza technologicznego
3. Membranę oczyścić szczotką mosiężną i środkiem do czyszczenia

4. Odkręcić sześciokąt i wyjąć zespół technologiczny z przyłącza technologicznego
5. Wyjąć uszczelkę profilowaną dla komórki pomiarowej i wymienić ją na nową
6. Zespół technologiczny zamontować w przyłączy, dokręcić sześciokąt (rozmiar klucza patrz rozdział " *Wymiary*", max. moment dokręcenia - patrz rozdział " *Dane techniczne*")
7. Włożyć nową uszczelkę typu o-ring dla przyłącza technologicznego
8. Przetwornik pomiarowy ciśnienia zamontować w króćcu do wspawania, dokręcić nakrętkę łączącą

Tym samym czyszczenie jest zakończone.

Przetwornik pomiarowy ciśnienia jest od razu gotowy do działania; nowa kompensacja nie jest konieczna.

8.3 Pamięć diagnozy

Przyrząd posiada kilka pamięci, które są dostępne do celów diagnostycznych. Dane pozostają zachowane także w razie przerwania zasilania napięciem.

Pamięć wartości pomiarowych

Maksymalnie do 100 000 wartości mierzonych mieści się w pamięci buforowej cyklicznej przyrządu. Każdy wpis zawiera datę/czas zegarowy oraz zmierzoną wartość.

Wartości wprowadzane do pamięci w zależności od wersji wykonania przyrządu to np.:

- Poziom napętnienia
- Ciśnienie technologiczne
- Różnica ciśnień
- Ciśnienie statyczne
- Wartość procentowa
- Wartości skalowane
- Wyjście prądowe
- Lin. procent
- Temperatura komórki pomiarowej
- Temperatura układu elektronicznego

Pamięć wartości mierzonych jest aktywna w stanie ustawień fabrycznych i zapisuje co 10 s wielkość ciśnienia i temperaturę komórki pomiarowej; w przypadku

Wymagane wartości i warunki zapisywania są ustalane poprzez PC z PACTware/DTM albo system sterowania EDD. Tą drogą dane są odczytywane, a także kasowane.

Pamięć zdarzeń

Maksymalnie do 500 zdarzeń zapisywanych jest w pamięci sondy z automatycznym rejestrowaniem czasu zdarzenia, bez możliwości skasowania. Każdy wpis zawiera datę/czas zegarowy, typ zdarzenia, opis zdarzenia i wartość. Typy zdarzeń to np.:

- Zmiana parametru
- Czasy włączenia i wyłączenia
- Komunikaty o statusie (zgodnie z NE 107)

- Komunikaty o błędach (zgodnie z NE 107)

Dane są odczytywane poprzez PC z PACTware/DTM albo system sterowania EDD.

8.4 Funkcja Asset-Management

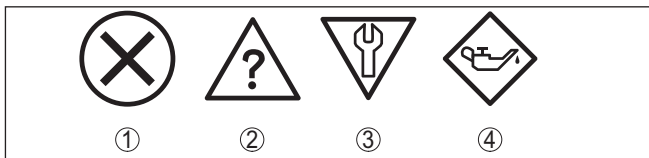
Przyrząd posiada układ samokontroli i diagnozy zgodnie z NE 107 i VDI/VDE 2650. Na temat komunikatów o statusie zestawionych w poniższych tabelach są podawane szczegółowe komunikaty o błędach, widoczne w opcji menu "Diagnoza" na module obsługowym.

Komunikaty o statusie

Komunikaty o statusie są podzielone na następujące kategorie:

- Awaria
- Kontrola działania
- Poza zakresem specyfikacji
- Konieczność przeprowadzenia serwisu

i sygnalizowane przez piktogramy:



Rys. 36: Piktogramy komunikatów o statusie

- 1 Awaria (Failure) - czerwony
- 2 Poza zakresem specyfikacji (Out of specification) - żółty
- 3 Kontrola działania (Function check) - pomarańczowy
- 4 Konieczność przeprowadzenia serwisu (Maintenance) - niebieski

Awaria (Failure): W związku z rozpoznaniem zakłócenia w działaniu, przyrząd generuje komunikat o usterce.

Ten komunikat o statusie jest zawsze aktywny. Wyłączenie go przez użytkownika nie jest możliwe.

Kontrola działania (Function check): Przy przyrządzie są wykonywane prace, wartość zmierzona jest chwilowo nieważna (np. podczas symulacji).

Ten komunikat o statusie nie jest aktywny jak domyślny (Default).

Poza zakresem specyfikacji (Out of specification): Ta wartość zmierzona jest niepewna, ponieważ przekroczono zakres specyfikacji (np. temperatura układu elektronicznego).

Ten komunikat o statusie nie jest aktywny jak domyślny (Default).

Konieczność przeprowadzenia serwisu (Maintenance): Działanie przyrządu jest ograniczone z powodu wpływów zewnętrznych. Na pomiar jest wywierany wpływ, wartość mierzona jest jeszcze prawidłowa. Zaplanować czynności serwisowe dla przyrządu, ponieważ wkrótce może nastąpić zanik działania (np. spowodowany przyklejonym materiałem).

Ten komunikat o statusie nie jest aktywny jak domyślny (Default).

Failure

Kod Tekst komunikatu	Przyczyna	Usuwanie	DevSpec State in CMD 48
F013 Brak ważnej wartości pomiarowej	Podciśnienie lub nadciśnienie Wadliwa komórka pomiarowa	Wymienić komórkę pomiarową Wysłać przyrząd do naprawy	Bajt 5, bit 0 z bajtu 0 ... 5
F017 Za mały ustawiony zakres pomiarowy	Ustawienie wykracza poza zakres specyfikacji	Zmienić kompensację stosownie do wartości granicznych	Bajt 5, bit 1 z bajtu 0 ... 5
F025 Błąd w tabeli linearyzacji	Miejsca oparcia nie są ciągle wzrastające, np. nielogiczne pary wartości	Sprawdzić tabelę nadawania liniowości Tabelę skasować/na nowo utworzyć	Bajt 5, bit 2 z bajtu 0 ... 5
F036 Brak sprawnie działającego oprogramowania przyrządu	Nieskuteczna lub przerwana aktualizacja oprogramowania	Powtórzyć aktualizację oprogramowania Sprawdzić wersję wykonania układu elektronicznego Wymienić układ elektroniczny Wysłać przyrząd do naprawy	Bajt 5, bit 3 z bajtu 0 ... 5
F040 Błąd w układzie elektronicznym	Wadliwy sprzęt	Wymienić układ elektroniczny Wysłać przyrząd do naprawy	Bajt 5, bit 4 z bajtu 0 ... 5
F041 Błąd w komunikacji	Brak połączenia z układem elektronicznym przyrządu	Sprawdzić połączenie między sondą a głównym układem elektronicznym (w przypadku oddzielnego wykonania)	-
F042 Błąd w komunikacji sondy Secondary	Brak połączenia z sondą Secondary	Sprawdzić połączenie między sondą Primary a sondą Secondary	-
F080 Ogólny błąd oprogramowania	Ogólny błąd oprogramowania	Odłączyć na chwilę napięcie robocze	Bajt 5, bit 5 z bajtu 0 ... 5
F105 Wartość mierzona jest rejestrowana	Przyrząd jest jeszcze w fazie włączenia, wartość mierzona nie została jeszcze zarejestrowana	Począkać do końca fazy włączania	Bajt 5, bit 6 z bajtu 0 ... 5
F113 Błąd w komunikacji	Błąd w wewnętrznej komunikacji przyrządów	Odłączyć na chwilę napięcie robocze Wysłać przyrząd do naprawy	Bajt 4, bit 4 z bajtu 0 ... 5
F260 Błąd kalibracji	Błąd w fabrycznie przeprowadzonej kalibracji Błąd w EEPROM	Wymienić układ elektroniczny Wysłać przyrząd do naprawy	Bajt 4, bit 0 z bajtu 0 ... 5
F261 Błąd w ustawieniach przyrządu	Błąd podczas rozruchu Błąd podczas przeprowadzenia resetu	Powtórzyć rozruch Powtórzyć reset	Bajt 4, bit 1 z bajtu 0 ... 5

Kod Tekst komunikatu	Przyczyna	Usuwanie	DevSpec State in CMD 48
F264 Błąd montażowy/rozruchu	Niespójne ustawienia (np.: odstęp, jednostki kompensacji przy zastosowaniu ciśnienia technologicznego) dla wybranego zastosowania Nieważna konfiguracja przyrządu (np. zastosowanie elektronicznego pomiaru różnicy ciśnień z podłączoną komórką do pomiaru różnicy ciśnień)	Zmienić ustawienia Zmienić konfigurację podłączonego przyrządu lub rodzaj zastosowania	Bajt 4, bit 2 z bajtu 0 ... 5
F265 Zakłócenie funkcji mierzenia	Sonda nie przeprowadza już żadnych pomiarów	Przeprowadzić reset Odłączyć na chwilę napięcie robocze	Bajt 4, bit 3 z bajtu 0 ... 5

Function check

Kod Tekst komunikatu	Przyczyna	Usuwanie	DevSpec State in CMD 48
C700 Aktywna symulacja	Jedna z symulacji jest aktywna	Zakończyć symulację Poczekać na automatyczne zakończenie po upływie 60 minut	"Simulation Active" w "Standardized Status 0"

Tab. 7: Kody błędów i komunikaty tekstowe, wskazówki dotyczące przyczyny i sposoby usuwania

Out of specification

Kod Tekst komunikatu	Przyczyna	Usuwanie	DevSpec State in CMD 48
S600 Niedozwolona temperatura układu elektronicznego	Temperatura układu elektronicznego nie mieści się w zakresie specyfikacji	Sprawdzić temperaturę otoczenia Izolować układ elektroniczny	Bajt 23, bit 0 z bajtów 14 ... 24
S603 Niedozwolone napięcie robocze	Napięcie robocze poniżej zakresu specyfikacji	Sprawdzić przyłącze elektryczne W razie potrzeby zwiększyć napięcie robocze	-
S605 Niedozwolona wartość ciśnienia	Zmierzone ciśnienie technologiczne nie mieści się w dozwolonym zakresie ustawień	Sprawdzić znamionowy zakres pomiarowy przyrządu W razie potrzeby zastosować przyrząd o wyższym zakresie pomiarowym	-

Maintenance

Kod Tekst komunikatu	Przyczyna	Usuwanie	DevSpec State in CMD 48
M500 Błąd w stanie fabrycznym	Przy resecie na stan fabryczny nie udało się odtworzyć danych	Powtórzyć reset Plik XML z danymi sondy wprowadzić do sondy	Bit 0 z bajtów 14 ... 24

Kod Tekst komunikatu	Przyczyna	Usuwanie	DevSpec State in CMD 48
M501 Błąd w nieaktywnej tabeli linearyzacji	Miejsca oparcia nie są ciągle wzrastające, np. nielogiczne pary wartości	Sprawdzić tabelę nadawania linowości Tabelę skasować/na nowo utworzyć	Bit 1 z bajtów 14 ... 24
M502 Błąd w pamięci zdarzeń	Błąd sprzętu EEPROM	Wymienić układ elektroniczny Wysłać przyrząd do naprawy	Bit 2 z bajtów 14 ...24
M504 Błąd w interfejsie przyrządu	Wadliwy sprzęt	Wymienić układ elektroniczny Wysłać przyrząd do naprawy	Bit 3 z bajtów 14 ...24
M507 Błąd w ustawieniach przyrządu	Błąd podczas rozruchu Błąd podczas przeprowadzenia resetu	Przeprowadzić reset i powtórzyć rozruch	Bit 4 z bajtów 14 ...24

8.5 Usuwanie usterek

Zachowanie w przypadku usterek

W zakresie odpowiedzialności użytkownika urządzenia leży podjęcie stosownych działań do usuwania występujących usterek.

Usuwanie usterek

Działania początkowe to:

- Analiza komunikatów o błędach
- Sprawdzenie sygnału wyjściowego
- Opracowywanie błędów mierzenia

Dalsze szerokie możliwości analizy oferuje PC/Notebook z oprogramowaniem PACtware i odpowiednim DTM. W wielu przypadkach można tą drogą ustalić przyczyny i usunąć usterki.

Sygnal 4 ... 20 mA

Zgodnie ze schematem przyłączy podłączyć miernik uniwersalny ustawiony na odpowiedni zakres pomiarowy. Poniższa tabela zawiera opis możliwych błędów sygnału prądowego i pomaga przy usuwaniu błędów:

Błąd	Przyczyna	Usuwanie
Niestabilny sygnał 4 ... 20 mA	Wahania wartości mierzonej	Ustawienie tłumienia
Brak sygnału 4 ... 20 mA	Wadliwe przyłącze elektryczne	Sprawdzić przyłącze, w razie potrzeby skorygować
	Brak zasilania napięciem	Sprawdzić przewody pod względem przerwy, w razie potrzeby naprawić je
	Za niskie napięcie robocze, za duża rezystancja obciążenia wtórnego	Sprawdzić, w razie potrzeby dopasować
Sygnal prądowy większy niż 22 mA, mniejszy niż 3,6 mA	Wadliwy układ elektroniczny sondy	Wymienić przyrząd lub przesłać do naprawy, w zależności od wersji wykonania przyrządu

Postępowanie po usunięciu usterek

W zależności od przyczyny usterek i podjętych działań należy ewentualnie przeprowadzić tok postępowania opisany w rozdziale "Rozruch" oraz sprawdzić poprawność i kompletność ustawień.

8.6 Wymiana zespołu technologicznego w przypadku wersji wykonania IP68 (25 bar)

W przypadku wersji wykonania IP68 (25 bar) użytkownik może wymienić zespół technologiczny lokalnie na miejscu. Kabel podłączeniowy i peryferyjną obudowę można zachować do dalszego użytkowania.

Niezbędne narzędzie:

- Klucz imbusowy, rozmiar 2



Ostrzeżenie:

Przeprowadzenia wymiany jest dozwolone tylko w stanie wyłączonym spod napięcia.



W przypadku zastosowań Ex (obszar zagrożenia wybuchem) dozwolone jest zastosowanie tylko części zamiennej ze stosownym atestem Ex.

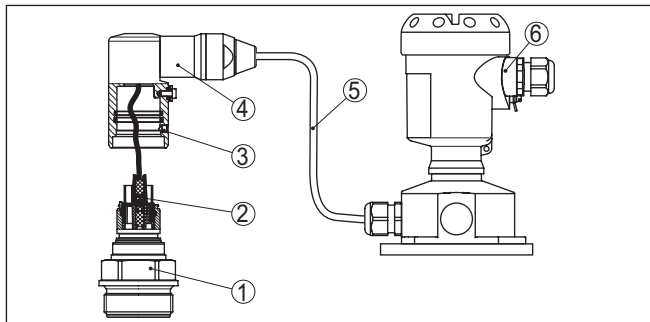


Ostrzeżenie:

Podczas wymiany chronić stronę wewnętrzną części przed zanieczyszczeniem i wilgotnością.

W celu wymiany należy przyjąć następujący tok postępowania:

1. Śrubę mocującą odkręcić kluczem imbusowym
2. Wiązkę kabli ostrożnie ściągnąć z zespołu technologicznego



Rys. 37: CPT-2x w wersji wykonania IP68 25 bar z bocznym wylotem kabla, obudowa peryferyjna

- 1 Zespół technologiczny
- 2 Łącznik wtykowy
- 3 Śruba mocująca
- 4 Wiązka kabli
- 5 Kabel podłączeniowy
- 6 Obudowa peryferyjna

3. Odtąć łącznik wtykowy
4. Zamontować nowy zespół technologiczny w miejscu pomiaru
5. Połączyć znów złącze wtykowe
6. Wiązkę kabli podłączyć do zespołu technologicznego i obrócić do wymaganego położenia
7. Śrubę mocującą dokręcić kluczem imbusowym

Wymiana jest tym samym zakończona.

8.7 Naprawa przyrządu

Wskazówki dotyczące przesyłki zwrotnej podano w rubryce " *Serwis*" na naszej lokalnej stronie internetowej.

Jeżeli naprawa jest konieczna, to należy przyjąć tok postępowania:

- Dla każdego przyrządu należy wypełnić osobny formularz
- Podać ewentualnie występującą kontaminację
- Oczyszczyć przyrząd i zapakować tak, żeby nie uległ uszkodzeniu
- Do przyrządu dołączyć wypełniony formularz i ewentualnie arkusz charakterystyki

9 Wymontowanie

9.1 Czynności przy wymontowaniu

**Ostrzeżenie:**

Przed przystąpieniem do wymontowania uwzględnić niebezpieczne warunki procesu, jak np. ciśnienie w zbiorniku lub rurociągu, wysoka temperatura, agresywne lub toksyczne materiały wypełniające zbiornik itp.

Przestrzegać zasad podanych w rozdziale "Montaż" i "Podłączenie do zasilania napięciem", przeprowadzić podane tam czynności w chronologicznie odwrotnej kolejności.

9.2 Utylizacja

Przyrząd jest zbudowany z materiałów, które mogą wykorzystać specjalistyczne zakłady recyklingu. W celu uproszczenia przetwarzania zaprojektowano przyrząd tak, żeby łatwo było odłączyć układ elektroniczny i materiały do recyklingu.

Dyrektywa WEEE

Przyrząd nie podlega zakresowi obowiązywania Dyrektywy UE-WEEE. Według artykułu 2 tej Dyrektywy przyrządy elektryczne i elektroniczne nie podlegają temu, gdy stanowią one część składową innego przyrządu, który nie podlega zakresowi obowiązywania tej Dyrektywy. Między innymi są to stacjonarne instalacje przemysłowe.

Przyrząd oddać bezpośrednio do specjalistycznego zakładu recyklingu, nie korzystać z usług komunalnych punktów zbiórki.

W razie braku możliwości prawidłowej utylizacji wysłużonego przyrządu prosimy o skontaktowanie się z nami w sprawie zwrotu i utylizacji.

10 Załączniki

10.1 Dane techniczne

Wskazówki dotyczące przyrządów z dopuszczeniem

W stosunku do przyrządów (np. z dopuszczeniem Ex) obowiązują dane techniczne zamieszczone w odpowiednich przepisach bezpieczeństwa dołączonych do dostawy. One mogą odbiegać od zestawionych tutaj danych w zakresie np. warunków technologicznych lub zasilania napięciem.

Wszystkie dokumenty dotyczące dopuszczenia można pobrać z naszej witryny internetowej.

Materiały i masa

Materiały, mające styczność z medium

Przyłącze technologiczne	316L, PVDF, Alloy C22 (2.4602), Alloy C276 (2.4819), stal nierdzewna typu duplex (1.4462), Titan Grade 2
Membrana	Ceramiczno-szafirowa® (> 99,9 %-towa ceramika Al ₂ O ₃)
Materiał podatny komórki pomiarowej	Szkoło (przy uszczelce podwójnej i profilowanej bez styczności z medium)

Uszczelka komórki pomiarowej

– Standard (uszczelka typu o-ring)	FKM (VP2/A, A+P 70.16), EPDM (A+P 70.10-02), FFKM (Kalrez 6375, Perlast G74S, Perlast G75B)
– Sterylne przyłącze z nakrętką łączącą (uszczelka kształtowa)	FKM (ET 6067), EPDM (EPDM 7076), FFKM (Chemraz 535), FEPM (Fluoraz SD890)

Uszczelka przyłącza technologicznego (objęta zakresem dostawy)

– Gwint G½ (EN 837), G1½ (DIN 3852-A)	Klingersil C-4400
– Gwint M44 x 1,25 (DIN 13), M30 x 1,5	FKM, FFKM, EPDM
– Sterylne przyłącze z nakrętką łączącą	FKM, EPDM, FFKM, FEPM

Jakość powierzchni przyłączy higienicznych, typ.

– Przyłącze technologiczne	R _a < 0,8 µm
– Membrana	R _a < 0,5 µm

Materiały, nie mające styczności z medium

Obudowa przyrządu

– Obudowa	Tworzywo sztuczne PBT (poliester), aluminium AISi10Mg, (powlekane metodą proszkową, baza: poliester), 316L
– Złączka przelotowa kabla	PA, stal nierdzewna, mosiądz
– Złączka przelotowa kabla: uszczelka, zamknięcie	NBR, PA
– Uszczelka pokrywy obudowy	Silikon SI 850 R, NBR bez silikonu
– Wziernik pokrywy obudowy	Poliwęglan (na liście UL746-C), szkło ³⁾
– Zacisk uziemienia	316L

Obudowa peryferyjna - odmienne materiały

– Obudowa i cokół	Tworzywo sztuczne PBT (poliester), 316L
-------------------	---

³⁾ Szkło przy obudowie aluminiowej i ze stali nierdzewnej jako odlew precyzyjny

– Uszczelka cokołu	EPDM
– Uszczelka pod płytą do montażu ściennego ⁴⁾	EPDM
– Wziernik pokrywy obudowy	Poliwęglan (na liście UL746-C)
Zacisk uziemienia	316Ti/316L
Kabel podłączeniowy przy IP68 (25 bar) ⁵⁾	
– Płaszcz kabla	PE, PUR
– Mocowanie tabliczki znamionowej na kablu	Twardy PE
Kabel podłączeniowy przy IP68 (1 bar) ⁶⁾	PE, PUR

Masy

Masa całkowita CPT-2x około 0,8 ... 8 kg (1.764 ... 17.64 lbs), w zależności od rodzaju przyłącza technologicznego i obudowy

Momenty dokręcenia

Max. moment dokręcenia przyłącza technologicznego

– G½ (PEEK)	10 Nm (7.376 lbf ft)
– G½, G¾	30 Nm (22.13 lbf ft)
– Przyłącza według 3A z wymienną uszczelką	20 Nm (14.75 lbf ft)
– Sterylne przyłącze z nakrętką łączącą (sześciokątną)	40 Nm (29.50 lbf ft)
– G1, M30 x 1,5	50 Nm (36.88 lbf ft)
– G1 dla PASVE	100 Nm (73.76 lbf ft)
– G1½	200 Nm (147.5 lbf ft)

Max. moment dokręcenia śrub

– PMC 1", PMC 1¼"	2 Nm (1.475 lbf ft)
– PMC 1½"	5 Nm (3.688 lbf ft)

Max. moment dokręcenia dla złączek przelotowych kabla NPT i rur typu Conduit

– Obudowa z tworzywa sztucznego	10 Nm (7.376 lbf ft)
– Obudowa aluminium/stal nierdzewna	50 Nm (36.88 lbf ft)

Wielkość wejściowa

Zestawione dane mają charakter poglądowy i dotyczą komórki pomiarowej. Możliwe są ograniczenia wynikające z rodzaju materiału i typu przyłącza technologicznego, jak również wybranego rodzaju ciśnienia. Obowiązują dane wpisane na tabliczce znamionowej. ⁷⁾

⁴⁾ Tylko dla 316L z dopuszczeniem 3A

⁵⁾ Pomiędzy czujnikiem mierzonej wartości a peryferyjną obudową modułu elektronicznego.

⁶⁾ Na stałe połączone z czujnikiem.

⁷⁾ Dane dotyczące przeciążalności obowiązują przy temperaturze referencyjnej.

Znamionowe zakresy pomiarowe i przeciążenie w bar/kPa

Znamionowy zakres pomiarowy	Przeciążalność	
	Ciśnienie maksymalne	Ciśnienie minimalne
Nadciśnienie		
0 ... +0,025 bar/0 ... +2,5 kPa (dla komórki pomiarowej \varnothing 28 mm)	+5 bar/+500 kPa	-0,05 bar/-5 kPa
0 ... +0,1 bar/0 ... +10 kPa	+15 bar/+1500 kPa	-0,2 bar/-20 kPa
0 ... +0,4 bar/0 ... +40 kPa	+30 bar/+3000 kPa	-0,8 bar/-80 kPa
0 ... +1 bar/0 ... +100 kPa	+35 bar/+3500 kPa	-1 bar/-100 kPa
0 ... +2,5 bar/0 ... +250 kPa	+50 bar/+5000 kPa	-1 bar/-100 kPa
0 ... +5 bar/0 ... +500 kPa	+65 bar/+6500 kPa	-1 bar/-100 kPa
0 ... +10 bar/0 ... +1000 kPa	+90 bar/+9000 kPa	-1 bar/-100 kPa
0 ... +25 bar/0 ... +2500 kPa	+125 bar/+12500 kPa	-1 bar/-100 kPa
0 ... +60 bar/0 ... +6000 kPa	+200 bar/+20000 kPa	-1 bar/-100 kPa
0 ... +100 bar/0 ... +10000 kPa (dla komórki pomiarowej \varnothing 28 mm)	+200 bar/+20000 kPa	-1 bar/-100 kPa
-1 ... 0 bar/-100 ... 0 kPa	+35 bar/+3500 kPa	-1 bar/-100 kPa
-1 ... +1,5 bar/-100 ... +150 kPa	+40 bar/+4000 kPa	-1 bar/-100 kPa
-1 ... +10 bar/-100 ... +1000 kPa	+90 bar/+9000 kPa	-1 bar/-100 kPa
-1 ... +25 bar/-100 ... +2500 kPa	+125 bar/+12500 kPa	-1 bar/-100 kPa
-1 ... +60 bar/-100 ... +6000 kPa	+200 bar/+20000 kPa	-1 bar/-100 kPa
-1 ... +100 bar/-100 ... +10000 kPa (dla komórki pomiarowej \varnothing 28 mm)	+200 bar/+20000 kPa	-1 bar/-100 kPa
-0,025 ... +0,025 bar/-2,5 ... +2,5 kPa	+5 bar/+500 kPa	-0,05 bar/-5 kPa
-0,05 ... +0,05 bar/-5 ... +5 kPa	+15 bar/+1500 kPa	-0,2 bar/-20 kPa
-0,2 ... +0,2 bar/-20 ... +20 kPa	+20 bar/+2000 kPa	-0,4 bar/-40 kPa
-0,5 ... +0,5 bar/-50 ... +50 kPa	+35 bar/+3500 kPa	-1 bar/-100 kPa
Ciśnienie absolutne		
0 ... 0,1 bar/0 ... 10 kPa	15 bar/1500 kPa	0 bar abs.
0 ... 1 bar/0 ... 100 kPa	35 bar/3500 kPa	0 bar abs.
0 ... 2,5 bar/0 ... 250 kPa	50 bar/5000 kPa	0 bar abs.
0 ... +5 bar/0 ... +500 kPa	65 bar/+6500 kPa	0 bar abs.
0 ... 10 bar/0 ... 1000 kPa	90 bar/9000 kPa	0 bar abs.
0 ... 25 bar/0 ... 2500 kPa	125 bar/12500 kPa	0 bar abs.
0 ... 60 bar/0 ... 6000 kPa	200 bar/20000 kPa	0 bar abs.
0 ... 100 bar/0 ... +10000 kPa (dla komórki pomiarowej \varnothing 28 mm)	200 bar/20000 kPa	0 bar abs.

Znamionowe zakresy pomiarowe i przeciążenie w psi

Znamionowy zakres pomiarowy	Przeciążalność	
	Ciśnienie maksymalne	Ciśnienie minimalne
Nadciśnienie		
0 ... +0.4 psig (tylko dla komórki pomiarowej \varnothing 28 mm)	+75 psig	-0.7 psig
0 ... +1.5 psig	+225 psig	-3 psig
0 ... +5 psig	+375 psig	-11.50 psig
0 ... +15 psig	+525 psig	-14.51 psig
0 ... +30 psig	+725 psig	-14.51 psig
0 ... +75 psig	+975 psig	-14.51 psig
0 ... +150 psig	+1350 psig	-14.51 psig
0 ... +300 psig	+1900 psig	-14.51 psig
0 ... +900 psig	+2900 psig	-14.51 psig
0 ... +1450 psig (tylko dla komórki pomiarowej \varnothing 28 mm)	+2900 psig	-14.51 psig
-14.5 ... 0 psig	+525 psig	-14.51 psig
-14.5 ... +20 psig	+600 psig	-14.51 psig
-14.5 ... +75 psig	+975 psig	-14.51 psig
-14.5 ... +150 psig	+1350 psig	-14.51 psig
-14.5 ... +300 psig	+1900 psig	-14.51 psig
-14.5 ... +900 psig	+2900 psig	-14.51 psig
-14.5 ... +1500 psig (tylko dla komórki pomiarowej \varnothing 28 mm)	+2900 psig	-14.51 psig
-0.7 ... +0.7 psig	+75 psig	-2.901 psig
-3 ... +3 psig	+225 psi	-5.800 psig
-7 ... +7 psig	+525 psig	-14.51 psig
Ciśnienie absolutne		
0 ... 1.5 psi	225 psig	0 psi
0 ... 15 psi	525 psi	0 psi
0 ... 30 psi	725 psi	0 psi
0 ... 75 psi	975 psi	0 psi
0 ... 150 psi	1350 psi	0 psi
0 ... 300 psi	1900 psi	0 psi
0 ... 900 psi	2900 psi	0 psi
0 ... +1450 psi (tylko dla komórki pomiarowej \varnothing 28 mm)	2900 psi	0 psi

Zakresy ustawień

Dane dotyczą zakresu znamionowego, wartości ciśnienia mniejszych niż -1 bar nie da się ustawić.

Kompensacja min./max.:

- Wartość procentowa -10 ... 110 %
- Wartość ciśnienia -20 ... 120 %

Kompensacja zera/zakresu:

- Zero -20 ... +95 %
- Span -120 ... +120 %
- Różnica pomiędzy zero i zakresem max. 120 % znamionowego zakresu pomiarowego

Maksymalnie dopuszczalny Turn Down Nieograniczony (zalecany 20 : 1)

Faza włączenia

Czas uruchomienia przy napięciu roboczym U_B

- ≥ 12 V DC ≤ 9 s
- < 12 V DC ≤ 22 s

Prąd rozruchowy (dla czasu uruchomienia) $\leq 3,6$ mA

Wielkość wyjściowa

Szczegóły dotyczące napięcia roboczego - patrz zasilanie napięciem

Sygnał wyjściowy 4 ... 20 mA/HART

Zakres sygnału wyjściowego 3,8 ... 20,5 mA/HART (ustawienie fabryczne)

Spełniona specyfikacja HART 7.3

Rozdzielczość sygnału 0,3 μ A

Sygnał awarii na wyjściu prądowym (nastawny) $\leq 3,6$ mA, ≥ 21 mA, ostatnia wartość pomiarowa ⁸⁾

Prąd max. na wyjściu 21,5 mA

Obciążenie wtórne Patrz rezystancja wtórna w akapicie dotyczącym zasilania napięciem

Prąd rozruchowy ≤ 10 mA przez 5 ms po włączeniu, $\leq 3,6$ mA

Tłumienie (63 % wielkości wejściowej), nastawne 0 ... 999 s

Wartość wyjściowa HART zgodnie z HART 7 (ustawienie fabryczne) ⁹⁾

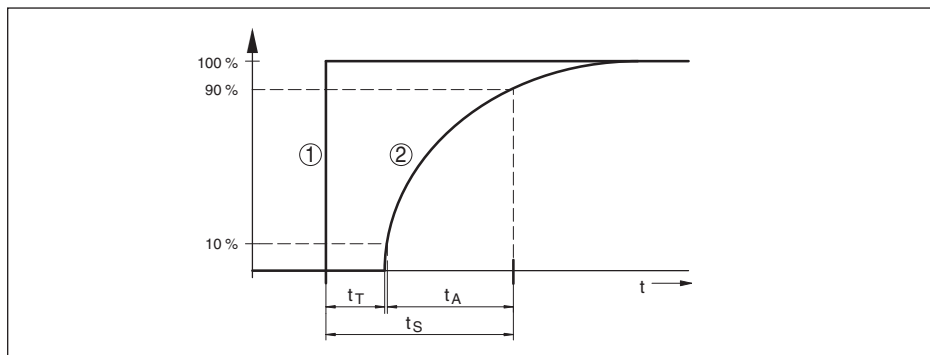
- Pierwsza wartość HART (PV) Liniowa wartość procentowa
- Druga wartość HART (SV) Temperatura komórki pomiarowej (komórka pomiarowa ceramiczna)
- Trzecia wartość HART (TV) Ciśnienie
- Czwarta wartość HART (QV) Temperatura układu elektronicznego

Dynamiczne reagowanie wyjścia

Dynamiczne wielkości znamionowe, zależne od medium i temperatury

⁸⁾ Ostatnia wartość pomiarowa zmierzona przy SIL nie jest możliwa.

⁹⁾ Wartości wyjściowe można dowolnie przyporządkować.



Rys. 38: Reakcja na skokową zmianę wielkości technologicznej. t_T : Czas martwy; t_A : Czas wzrostu; t_S : Czas charakterystyki skokowej

- 1 Wielkość technologiczna
- 2 Sygnał wyjściowy

	CPT-2x	CPT-2x - IP68 (25 bar)
Czas martwy	≤ 25 ms	≤ 50 ms
Czas wzrostu (10 ... 90 %)	≤ 55 ms	≤ 150 ms
Czas charakterystyki skokowej (t _i : 0 s, 10 ... 90 %)	≤ 80 ms	≤ 200 ms

Tłumienie (63 % wielkości wejściowej) 0 ... 999 s, nastawny w opcji menu " Tłumienie"

Dodatkowa wielkość wyjściowa - temperatura komórki pomiarowej

Zakres -60 ... +150 °C (-76 ... +302 °F)

Rozdzielczość < 0,2 K

Odchyłka pomiaru

- W zakresie 0 ... +100 °C (+32 ... +212 °F) ±2 K
- Zakresie -60 ... 0 °C (-76 ... +32 °F) oraz +100 ... +150 °C (+212 ... +302 °F) typ. ±4 K

Podawanie wartości temperatury

- Wyświetlacz Poprzez moduł wyświetlający i obsługowy
- Analogowo Poprzez wyjście prądowe, dodatkowe wyjście prądowe
- Cyfrowo Poprzez cyfrowy sygnał wyjściowy (w zależności od typu układu elektronicznego)

Warunki referencyjne i wielkości wywierające wpływ (według DIN EN 60770-1)

Warunki referencyjne według DIN EN 61298-1

- Temperatura +15 ... +25 °C (+59 ... +77 °F)
- Wilgotność względna powietrza 45 ... 75 %
- Ciśnienie pow. 860 ... 1060 mbar/86 ... 106 kPa (12.5 ... 15.4 psig)

Określenie charakterystyki	Ustawienie wartości granicznych według IEC 61298-2
Krzywa charakterystyki	Liniowo
Referencyjne położenie montażowe	stojące, membrana pomiarowa skierowana w dół
Wpływ położenia montażowego	< 0,2 mbar/20 Pa (0.003 psig)
Odchyłka na wyjściu prądowym spowodowana silnym polem elektromagnetycznym o wysokiej częstotliwości, w ramach EN 61326-1	< ±150 µA

Błąd pomiaru (nach IEC 60770)

Obowiązuje dla **cyfrowego** wyjścia sygnałowego (HART, magistrala Profibus PA, Foundation Fieldbus), jak również dla **analogowego** wyjścia prądowego 4 ... 20 mA i odnosi się do ustawionego zakresu pomiarowego. Turn down (TD) to stosunek znamionowy zakres pomiarowy / ustawiony zakres pomiarowy.

Podane wartości odpowiadają wartości F_{KI} w rozdziale "Obliczanie odchyłki całkowitej".

Klasa dokładności	Nieliniowość, histereza i brak powtarzalności przy TD 1 : 1 do 5 : 1	Nieliniowość, histereza i brak powtarzalności przy TD > 5 : 1
0,05 %	< 0,05 %	< 0,01 % x TD
0,1 %	< 0,1 %	< 0,02 % x TD
0,2 %	< 0,2 %	< 0,04 % x TD

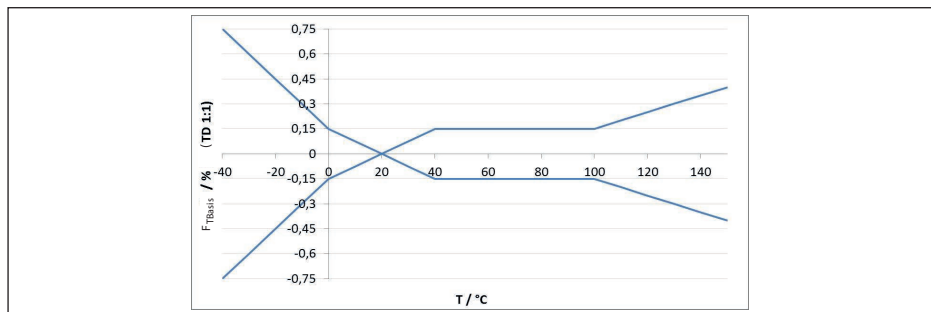
Wpływ temperatury medium lub otoczenia

Termiczna zmiana sygnału zero i zakresu wyjściowego spowodowanego temperaturą medium

Obowiązuje dla **cyfrowego** wyjścia sygnałowego (HART, magistrala Profibus PA, Foundation Fieldbus), jak również dla **analogowego** wyjścia prądowego 4 ... 20 mA i odnosi się do ustawionego zakresu pomiarowego. Turn down (TD) to stosunek znamionowy zakres pomiarowy / ustawiony zakres pomiarowy.

Termiczna zmiana sygnału zero i zakresu wyjściowego odpowiada błędowi temperatury F_T w rozdziale "Obliczanie odchyłki całkowitej (zgodnie z DIN 16086)".

Bazowy błąd temperatury F_T



Rys. 39: Bazowy błąd temperatury F_{TBaza} przy TD 1 : 1

Bazowy błąd temperatury wyrażony w % z powyższego wykresu może się zwiększyć z powodu czynników dodatkowych zależnych od wersji wykonania komórki pomiarowej (współczynnik FMZ) i Turn Down (współczynnik FTD). Czynniki dodatkowe są zestawione w poniższej tabeli.

Czynnik dodatkowy zależny od wersji wykonania komórki pomiarowej

Wersja wykonania komórki pomiarowej	Standardowa komórka pomiarowa, w zależności od klasy dokładności		
	0,05 %, 0,1 %	0,2 % (przy zakresie pomiarowym 0,1 bar _{abs})	0,2 % 0,05 %, 0,1 % przy zakresie pomiarowym 25 mbar
Współczynnik FMZ	1	2	3

Współczynnik dodatkowy do Turn Down

Współczynnik dodatkowy FTD przez Turn Down jest obliczany według następującego wzoru:

$$F_{TD} = 0,5 \times TD + 0,5$$

W tabeli zestawiono przykładowe wartości dla typowych Turn Down.

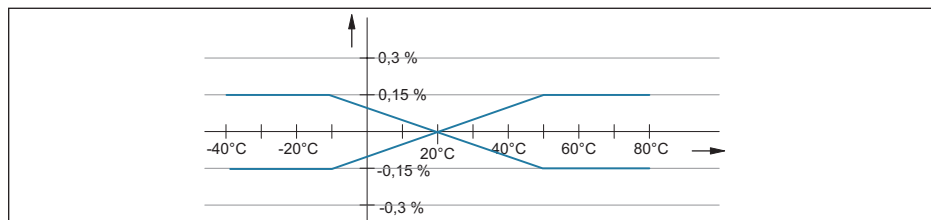
Turn Down	TD 1 : 1	TD 2,5 : 1	TD 5 : 1	TD 10 : 1	TD 20 : 1
Współczynnik FTD	1	1,75	3	5,5	10,5

Termiczna zmiana wyjścia prądowego z powodu temperatury otoczenia

Obowiązuje dodatkowo dla **analogowego** wyjścia prądowego 4 ... 20 mA i odnosi się do nastawionego zakresu pomiarowego.

Termiczna zmiana wyjścia prądowego < 0,05 %/10 K, max. < 0,15 %, każdorazowo przy -40 ... +80 °C (-40 ... +176 °F)

Termiczna zmiana wyjścia prądowego odpowiada wartości F_a w rozdziale "Obliczanie odchyłki całkowitej (zgodnie z DIN 16086)".



Rys. 40: Termiczna zmiana wyjścia prądowego

Stabilność długotrwałej (zgodnie z DIN 16086)

Obowiązuje dla każdego **cyfrowego** wyjścia sygnałowego (np. HART, magistrala Profibus PA), jak również dla **analogowego** wyjścia prądowego 4 ... 20 mA w warunkach referencyjnych. Dane odnoszą się do ustawionego zakresu pomiarowego. Turn down (TD) to stosunek znamionowy zakres pomiarowy / ustawiony zakres pomiarowy.

Okres	Komórka pomiarowa \varnothing 28 mm		Komórka pomiarowa \varnothing 17,5 mm	
	Zakresy pomiarowe od 0 ... +0,1 bar (0 ... +10 kPa)	Zakres pomiarowy 0 ... +0,025 bar (0 ... +2,5 kPa)	Wszystkie przyłącza technologiczne ¹⁰⁾	Przyłącze technologiczne G $\frac{1}{2}$ (ISO 228-1)
Jeden rok	< 0,05 % x TD	< 0,1 % x TD	< 0,1 % x TD	< 0,25 % x TD
Pięć lat	< 0,1 % x TD	< 0,2 % x TD	< 0,2 % x TD	< 0,5 % x TD
Dziesięć lat	< 0,2 % x TD	< 0,4 % x TD	< 0,4 % x TD	< 1 % x TD

Warunki otoczenia

Wersja wykonania	Temperatura otoczenia	Temperatura magazynowania i transportowania
Wersja standardowa	-40 ... +80 °C (-40 ... +176 °F)	-60 ... +80 °C (-76 ... +176 °F)
Wersja wykonania IP66/IP68 (1 bar)	-20 ... +80 °C (-4 ... +176 °F)	-20 ... +80 °C (-4 ... +176 °F)
Wersja wykonania IP68 (25 bar), kabel podłączeniowy PUR	-20 ... +80 °C (-4 ... +176 °F)	-20 ... +80 °C (-4 ... +176 °F)
Wersja wykonania IP68 (25 bar), kabel podłączeniowy PE	-20 ... +60 °C (-4 ... +140 °F)	-20 ... +60 °C (-4 ... +140 °F)

Warunki technologiczne

Temperatura technologiczna ¹¹⁾

Uszczelka komórki pomiarowej		Temperatura technologiczna	
		Standard	Rozszerzony zakres temperatury ¹²⁾
FKM	VP2/A	-20 ... +130 °C (-4 ... +266 °F)	-20 ... +150 °C (-4 ... +302 °F)
	A+P 70.16	-40 ... +130 °C (-40 ... +266 °F)	-
	Endura V91A	-40 ... +130 °C (-40 ... +266 °F)	-40 ... +150 °C (-40 ... +302 °F)
	ET 7067	-20 ... +130 °C (-4 ... +266 °F)	-
	V70SW	-	-10 ... +150 °C (14 ... +302 °F)
EPDM	A+P 70.10-02	-40 ... +130 °C (-40 ... +266 °F)	-40 ... +150 °C (-40 ... +302 °F)
	ET 7056	-40 ... +130 °C (-40 ... +266 °F)	-
	E70Q	-	-40 ... +150 °C (-40 ... +302 °F)
	Fluoraz SD890	-5 ... +130 °C (-22 ... +266 °F)	-

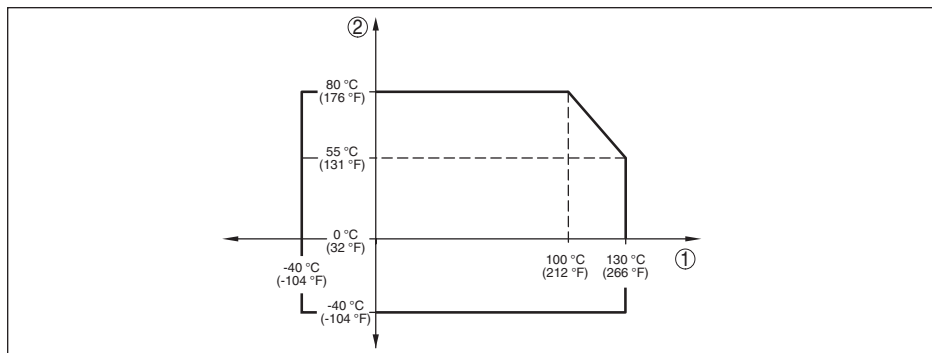
¹⁰⁾ Bez przyłącza technologicznego G $\frac{1}{2}$ (ISO 228-1)

¹¹⁾ W przypadku przyłącza technologicznego PVDF, temperatura technologiczna max. 100 °C (212 °F).

¹²⁾ Komórka pomiarowa \varnothing 28 mm

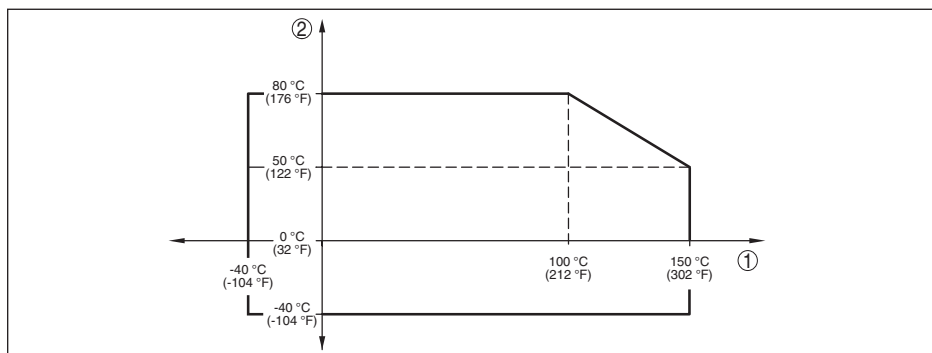
Uszczelka komórki pomiarowej		Temperatura technologiczna	
		Standard	Rozszerzony zakres temperatury ¹²⁾
FFKM	Kalrez 6375	-20 ... +130 °C (-4 ... +266 °F)	-20 ... +150 °C (-4 ... +302 °F)
	Perlast G74S	-15 ... +130 °C (-4 ... +266 °F)	-15 ... +150 °C (5 ... +302 °F)
	Perlast G75B	-15 ... +130 °C (-4 ... +266 °F)	-15 ... +150 °C (5 ... +302 °F)
	Perlast G92E	-15 ... +130 °C (-4 ... +266 °F)	-15 ... +150 °C (5 ... +302 °F)
	Chemraz 535	-30 ... +130 °C (-22 ... +266 °F)	-

Redukcja temperatury



Rys. 41: Redukcja temperatury CPT-2x, wersja wykonania do +130 °C (+266 °F)

- 1 Temperatura technologiczna
- 2 Temperatura otoczenia



Rys. 42: Redukcja temperatury CPT-2x, wersja wykonania do +150 °C (+302 °F)

- 1 Temperatura technologiczna
- 2 Temperatura otoczenia

Temperatura technologiczna SIP (SIP = Sterylizacja in place)

Obowiązuje dla konfiguracji przyrządu nadającego się do pracy w parze wodnej, tzn. materiał uszczelnienia komórki pomiarowej EPDM lub FFKM (Perlast G74S).

Poddanie działaniu pary wodnej do 2 h +150 °C (+302 °F)

Ciśnienie technologiczne

Dopuszczalne ciśnienie technologiczne patrz dane " *process pressure*" na tabliczce znamionowej

Obciążenie mechaniczne¹³⁾

Wytrzymałość na wibracje 4 g przy 5 ... 200 Hz według z EN 60068-2-6 (wibracje przy rezonansie)

Wytrzymałość na wstrząsy 50 g, 2,3 ms według EN 60068-2-27 (wstrząs mechaniczny)¹⁴⁾

Dane elektromechaniczne - wersja wykonania IP66/IP67 i IP66/IP68 (0,2 bar)¹⁵⁾

Opcja bez wlotu kabla

- Wlot kabla M20 x 1,5; ½ NPT
- Złączka przelotowa kabla M20 x 1,5, ½ NPT (Ø kabla - patrz poniższa tabela)
- Zaślepka M20 x 1,5; ½ NPT
- Kołpak zamykający ½ NPT

Materiał złączki przelotowej kabla / wkładka uszczelniająca	Średnica kabla			
	5 ... 9 mm	6 ... 12 mm	7 ... 12 mm	10 ... 14 mm
PA/NBR	●	●	-	●
Mosiądz, niklowany/NBR	●	●	-	-
Stal nierdzewna / NBR	-	-	●	-

Przekrój poprzeczny żyły (zaciski sprężyste)

- Druć, przewód 0,2 ... 2,5 mm² (AWG 24 ... 14)
- Przewód z tulejką końcówki żyły 0,2 ... 1,5 mm² (AWG 24 ... 16)

Dane elektromechaniczne - wersja wykonania IP66/IP68 (1 bar)

Kabel podłączeniowy, dane mechaniczne

- Budowa Żyły, zabezpieczenie przed wyrwaniem kabla, kapilara wyrównawcza ciśnienia, opłot ekranowy, folia metalowa, płaszcz
- Długość standardowa 5 m (16.4 ft)
- Min. promień zagięcia (przy 25 °C/77 °F) 25 mm (0.984 in)
- Średnica około 8 mm (0.315 in)
- Kolor - wersja wykonania PE Czarny
- Kolor - wersja wykonania PUR Niebieski

Kabel podłączeniowy, dane elektryczne

- Przekrój poprzeczny żyły 0,5 mm² (AWG 20)
- Opór żył R 0,037 Ω/m (0.012 Ω/ft)

¹³⁾ W zależności od wersji wykonania przyrządu.

¹⁴⁾ 2 g w przypadku wersji wykonania obudowy dwukomorowej ze stali nierdzewnej

¹⁵⁾ IP66/IP68 (0,2 bar) tylko przy ciśnieniu absolutnym.

Dane elektromechaniczne - wersja wykonania IP68 (25 bar)

Kabel łączący czujnik mierzonej wartości z peryferyjną obudową, dane mechaniczne

- Budowa	Żyły, zabezpieczenie przed wyrwaniem kabla, kapilara wyrównawcza ciśnienia, opłot ekranowy, folia metalowa, płaszcz ¹⁶⁾
- Długość standardowa	5 m (16.40 ft)
- Max. długość	180 m (590.5 ft)
- Min. promień zagięcia przy 25 °C/77 °F	25 mm (0.985 in)
- Średnica	około 8 mm (0.315 in)
- Materiał	PE, PUR
- Kolor	Czarny, niebieski

Kabel łączący czujnik mierzonej wartości z peryferyjną obudową, dane elektryczne

- Przekrój poprzeczny żyły	0,5 mm ² (AWG 20)
- Rezystancja żył	0,037 Ω/m (0.012 Ω/ft)

Moduł wyświetlający i obsługowy

Wyświetlacz Wyświetlacz z podświetleniem

Wyświetlacz wartości pomiarowych

- Liczba cyfr	5
---------------	---

Elementy obsługowe

- 4 klawisze	[OK], [->], [+], [ESC]
--------------	----------------------------------

Stopień ochrony

- poluzowany	IP20
- Zamontowany w obudowie bez pokrywy	IP40

Materiały

- Obudowa	ABS
- Wziernik	Folia poliestrowa

Bezpieczeństwo działania

Bez sprzężenia zwrotnego SIL

Interfejs dla peryferyjnego modułu wyświetlającego i obsługowegoTransfer danych cyfrowy (I²C-Bus)

Przewód łączący Czterożyłowy

Wersja wykonania sondy	Rodzaj przewodu połączeniowego		
	Długość przewodu	Przewód standardowy	Ekranowany
4 ... 20 mA/HART Modbus	50 m	●	-
Profibus PA, Foundation Fieldbus	25 m	-	●

¹⁶⁾ Kapilara wyrównawcza ciśnienia nie występuje w wersji Ex-d.

Zintegrowany zegar

Format daty	dzień.miesiąc.rok
Format czasu	12 h/24 h
Fabryczna strefa czasowa	CET
Niedokładność max.	10,5 minut/rok

Dodatkowa wielkość wyjściowa - temperatura układu elektronicznego

Zakres	-40 ... +85 °C (-40 ... +185 °F)
Rozdzielczość	< 0,1 K
Odchyłka pomiaru	± 3 K
Podawanie wartości temperatury	
– Wyświetlacz	Poprzez moduł wyświetlający i obsługowy
– Wysyłanie	Poprzez dany sygnał wyjściowy

Zasilanie napięciem

Napięcie robocze U_B	9,6 ... 35 V DC
Napięcie robocze U_B z włączonym oświetleniem	16 ... 35 V DC
Zabezpieczenie przed zamianą biegów	Zintegrowane
Dopuszczalne falowanie	
– dla U_N 12 V DC ($9,6 \text{ V} < U_B < 14 \text{ V}$)	$\leq 0,7 V_{\text{eff}}$ (16 ... 400 Hz)
– dla U_N 24 V DC ($18 \text{ V} < U_B < 35 \text{ V}$)	$\leq 1,0 V_{\text{eff}}$ (16 ... 400 Hz)
Rezystancja obciążenia wtórnego	
– Obliczenie	$(U_B - U_{\text{min}})/0,022 \text{ A}$
– Przykład - przy $U_B = 24 \text{ V DC}$	$(24 \text{ V} - 9,6 \text{ V})/0,022 \text{ A} = 655 \Omega$

Połączenia potencjału i elektryczne elementy separujące w przyrządzie

Moduł elektroniczny	Bez połączenia potencjałowego
Napięcie znamionowe ¹⁷⁾	500 V AC
Połączenie przewodzące	Pomiędzy zaciskiem uziemienia i metalowym przyłączem technologicznym

Zabezpieczenia elektryczne ¹⁸⁾

Materiał obudowy	Wersja wykonania	Stopień ochrony według IEC 60529	Stopień ochrony według NEMA
Tworzywo sztuczne	Jednokomorowa	IP66/IP67	Type 4X
	Dwukomorowa		

¹⁷⁾ Galwaniczne odseparowanie układu elektronicznego od metalowych części przyrządu

¹⁸⁾ Stopień ochrony IP66/IP68 (0,2 bar) tylko w połączeniu z ciśnieniem absolutnym.

Materiał obudowy	Wersja wykonania	Stopień ochrony według IEC 60529	Stopień ochrony według NEMA
Aluminium	Jednokomorowa	IP66/IP67 IP66/IP68 (0,2 bar) IP68 (1 bar)	Type 4X Type 6P -
	Dwukomorowa	IP66/IP67 IP66/IP68 (0,2 bar)	Type 4X Type 6P
Stal nierdzewna (polerowana elektrochemicznie)	Jednokomorowa	IP66/IP67 IP69K	Type 4X
Stal nierdzewna (odlew precyzyjny)	Jednokomorowa	IP66/IP67 IP66/IP68 (0,2 bar) IP68 (1 bar)	Type 4X Type 6P -
	Dwukomorowa	IP66/IP67 IP66/IP68 (0,2 bar)	Type 4X Type 6P
Stal nierdzewna	Czujnik mierzonej wartości w wersji wykonania z obudową peryferyjną	IP68 (25 bar)	-

Przyłącze zasilacza sieciowego

Sieci kategorii przepięciowej III

Zastosowanie na wysokości ponad poziomem morza

- standardowo do 2000 m (6562 ft)
- z zainstalowanym zabezpieczeniem przepięciowym do 5000 m (16404 ft)

Stopień zanieczyszczenia ¹⁹⁾

2

Klasa ochrony (IEC/EN 61010-1)

II

10.2 Obliczanie odchyłki całkowitej

Odchyłka całkowita przetwornika pomiarowego ciśnienia podaje maksymalny oczekiwany błąd pomiaru występujący w praktyce zastosowań. Ona jest także nazywana praktycznym max. błędem pomiaru albo błędem użytkowym.

Zgodnie z normą DIN 16086 odchyłka całkowita F_{total} jest sumą odchyłki podstawowej F_{perf} i stabilności długotrwałej F_{stab} :

$$F_{total} = F_{perf} + F_{stab}$$

Odchyłka podstawowa F_{perf} z kolei składa się z termicznej zmiany sygnału zero i zakresu wyjściowego F_T (błąd temperatury) oraz błędu pomiarowego F_{KI} :

$$F_{perf} = \sqrt{((F_T)^2 + (F_{KI})^2)}$$

Termiczna zmiana sygnału zero i zakresu wyjściowego F_T jest podana w rozdziale "Dane techniczne". Bazowy błąd temperatury F_T jest tam graficznie przedstawiony. W zależności od wersji wykonania komórki pomiarowej i Turn Down należy mnożyć tą wartość jeszcze przez dodatkowe czynniki FMZ i FTD:

$$F_T \times FMZ \times FTD$$

Te wartości są także podane w rozdziale "Dane techniczne".

To dotyczy najpierw cyfrowego wyjścia sygnału przez HART, Profibus PA, Foundation Fieldbus albo

¹⁹⁾ Przy zastosowaniu ze spełnionymi warunkami stopnia ochrony budowy.

Modbus.

W przypadku wyjścia 4 ... 20 mA dochodzi jeszcze termiczna zmiana prądu wyjściowego F_a :

$$F_{\text{perf}} = \sqrt{((F_T)^2 + (F_{\text{kl}})^2 + (F_a)^2)}$$

Do polepszenia przejrzystości zestawiono tutaj oznaczenia literowe wzorów:

- F_{total} : odchyłka całkowita
- F_{perf} : odchyłka podstawowa
- F_{stab} : stabilność długotrwała
- F_T : Termiczna zmiana sygnału zero i zakresu wyjściowego (błąd temperatury)
- F_{kl} : błąd pomiaru
- F_a : termiczna zmiana prądu wyjściowego
- FMZ: współczynnik dodatkowy wersji wykonania komórki pomiarowej
- FTD: współczynnik dodatkowy Turn Down

10.3 Obliczanie odchyłki całkowitej - przykład z praktyki

Dane

Pomiar ciśnienia w rurociągu 4 bar (400 kPa)

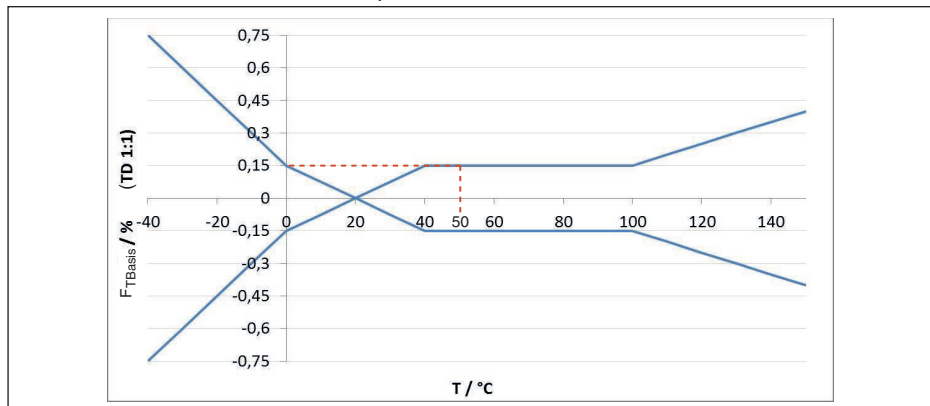
Temperatura medium 50 °C

CPT-2x w zakresie pomiarowym 10 bar, błąd pomiaru < 0,2 %, przyłącze technologiczne G1½ (komórka pomiarowa ø 28 mm)

1. Obliczanie Turn Down

TD = 10 bar/4 bar, TD = 2,5 : 1

2. Wyznaczenie błędu temperatury F_T



Rys. 43: Wyznaczenie bazowego błędu temperatury dla powyższego przykładu: $F_{\text{TBaza}} = 0,15\%$

Wersja wykonania komórki pomiarowej	Standardowa komórka pomiarowa, w zależności od klasy dokładności		
	0,05 %, 0,1 %	0,2 % (0,1 bar _{abs})	0,2 %
Współczynnik FMZ	1	2	3

Tab. 23: Wyznaczenie współczynnika dodatkowego dla komórki pomiarowej dla powyższego przykładu: $F_{\text{MZ}} = 3$

Turn Down	TD 1 : 1	TD 2,5 : 1	TD 5 : 1	TD 10 : 1	TD 20 : 1
Współczynnik FTD	1	1,75	3	5,5	10,5

Tab. 24: Wyznaczenie współczynnika dodatkowego Turn Down dla powyższego przykładu: $F_{TD} = 1,75$

$$F_T = F_{TBasis} \times F_{MZ} \times F_{TD}$$

$$F_T = 0,15 \% \times 3 \times 1,75$$

$$F_T = 0,79 \%$$

3. Wyznaczenie błędu pomiaru i stabilności długotrwałej

Wymagane wartości dla błędu pomiaru F_{Kl} i stabilności długotrwałej F_{stab} są podane w danych technicznych:

Klasa dokładności	Nieliniowość, histereza i brak powtarzalności	
	TD ≤ 5 : 1	TD > 5 : 1
0,05 %	< 0,05 %	< 0,01 % x TD
0,1 %	< 0,1 %	< 0,02 % x TD
0,2 %	< 0,2 %	< 0,04 % x TD

Tab. 25: Wyznaczenie błędu pomiaru z tabeli: $F_{Kl} = 0,2 \%$

Okres	Komórka pomiarowa ø 28 mm		Komórka pomiarowa ø 17,5 mm	
	Wszystkie zakresy pomiarowe	Zakres pomiarowy 0 ... +0,025 bar (0 ... +2,5 kPa)	Wszystkie przyłącza technologiczne	Przyłącze technologiczne G _{1/2} (ISO 228-1)
Jeden rok	< 0,05 % x TD	< 0,1 % x TD	< 0,1 % x TD	< 0,25 % x TD
Pięć lat	< 0,1 % x TD	< 0,2 % x TD	< 0,2 % x TD	< 0,5 % x TD
Dziesięć lat	< 0,2 % x TD	< 0,4 % x TD	< 0,4 % x TD	< 1 % x TD

Tab. 26: Wyznaczenie stabilności długotrwałej na podstawie tabeli, w skali jednego roku: $F_{stab} = 0,05 \% \times TD$

4. Obliczanie odchyłki całkowitej sygnału HART

- 1. Etap: Odchyłka podstawowa F_{perf}

$$F_{perf} = \sqrt{((F_T)^2 + (F_{Kl})^2)}$$

$$F_T = 0,79 \%$$

$$F_{Kl} = 0,2 \%$$

$$F_{perf} = \sqrt{(0,79 \%)^2 + (0,2 \%)^2}$$

$$F_{perf} = 0,81 \%$$

- 2. Etap: odchyłka całkowita F_{total}

$$F_{total} = F_{perf} + F_{stab}$$

$$F_{perf} = 0,81 \%$$
 (rezultat z etapu 1)

$$F_{stab} = (0,05 \% \times TD)$$

$$F_{stab} = (0,05 \% \times 2,5)$$

$$F_{stab} = 0,125 \%$$

$$F_{\text{total}} = 0,81 \% + 0,13 \% = 0,94 \%$$

5. Obliczanie odchyłki całkowitej sygnału 4 ... 20 mA

- 1. Etap: Odchyłka podstawowa F_{perf}

$$F_{\text{perf}} = \sqrt{(F_T)^2 + (F_{\text{KI}})^2 + (F_a)^2}$$

$$F_T = 0,79 \%$$

$$F_{\text{KI}} = 0,2 \%$$

$$F_a = 0,15 \%$$

$$F_{\text{perf}} = \sqrt{(0,79 \%)^2 + (0,2 \%)^2 + (0,15 \%)^2}$$

$$F_{\text{perf}} = 0,83 \%$$

- 2. Etap: odchyłka całkowita F_{total}

$$F_{\text{total}} = F_{\text{perf}} + F_{\text{stab}}$$

$$F_{\text{stab}} = (0,05 \% \times \text{TD})$$

$$F_{\text{stab}} = (0,05 \% \times 2,5)$$

$$F_{\text{stab}} = 0,13 \%$$

$$F_{\text{total}} = 0,83 \% + 0,13 \% = 0,96 \%$$

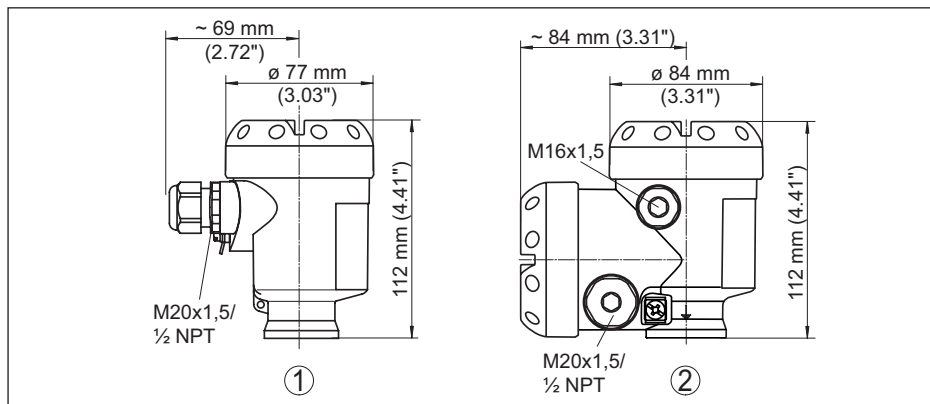
Tym samym odchyłka całkowita pomiaru wynosi 0,96 %.

Odchyłka pomiarowa wyrażona w barach: 0,96 % z 4 bar = 0,038 bar

Ten przykład uwidacznia, że błąd pomiarowy w praktyce może być znacznie wyższy niż odchyłka podstawowa. Przyczyną jest wpływ temperatury i Turn Down.

10.4 Wymiary

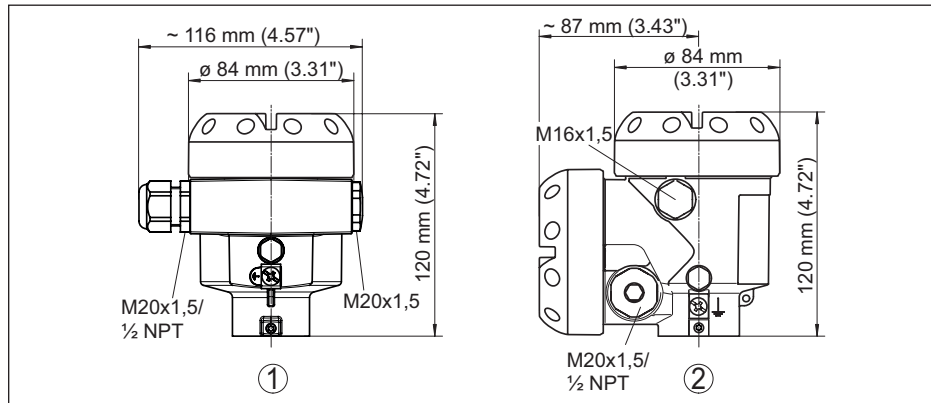
Obudowa z tworzywa sztucznego



Rys. 44: Wersje wykonania obudowy ze stopniem ochrony IP66/IP67 (z zainstalowanym modulem wyświetlającym i obsługowym zwiększa się wysokość przyrządu o 9 mm/0.35 in)

- 1 Jednokomorowa z tworzywa sztucznego
- 2 Dwukomorowa z tworzywa sztucznego

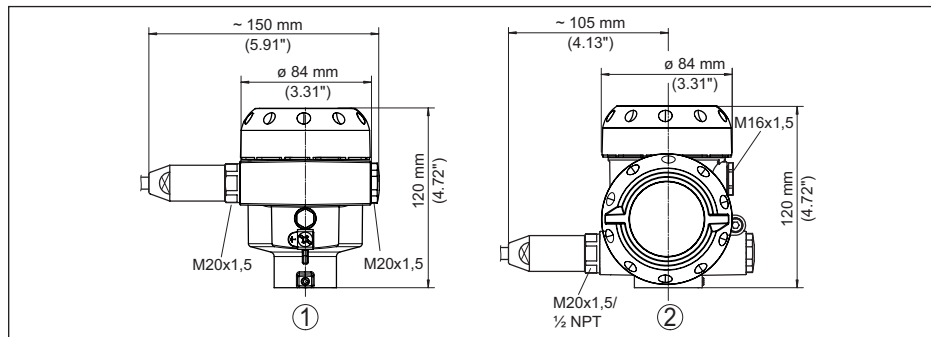
Obudowa aluminiowa



Rys. 45: Wersje wykonania obudowy ze stopniem ochrony IP66/IP67 (z zainstalowanym modulem wyświetlającym i obsługowym zwiększa się wysokość przyrządu o 9 mm/0.35 in)

- 1 Jednokomorowa z aluminium
- 2 Dwukomorowa z aluminium

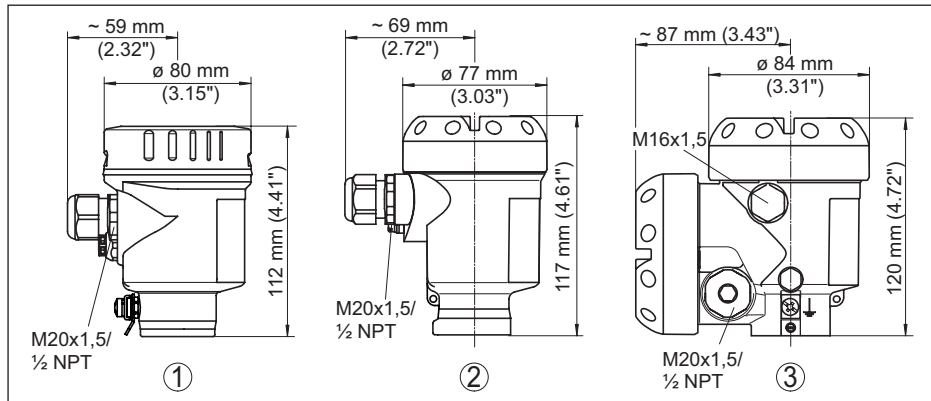
Obudowa aluminiowa ze stopniem ochrony IP66/IP68 (1 bar)



Rys. 46: Wersje wykonania obudowy ze stopniem ochrony IP66/IP68 (1 bar), (z zainstalowanym modulem wyświetlającym i obsługowym zwiększa się wysokość przyrządu o 9 mm/0.35 in)

- 1 Jednokomorowa z aluminium
- 2 Dwukomorowa z aluminium

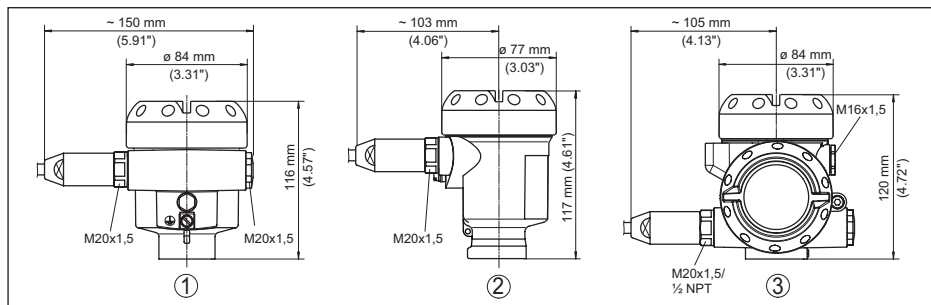
Obudowa ze stali nierdzewnej



Rys. 47: Wersje wykonania obudowy ze stopniem ochrony IP66/IP67 (z zainstalowanym modulem wyświetlającym i obsługowym zwiększa się wysokość przyrządu o 9 mm/0.35 in)

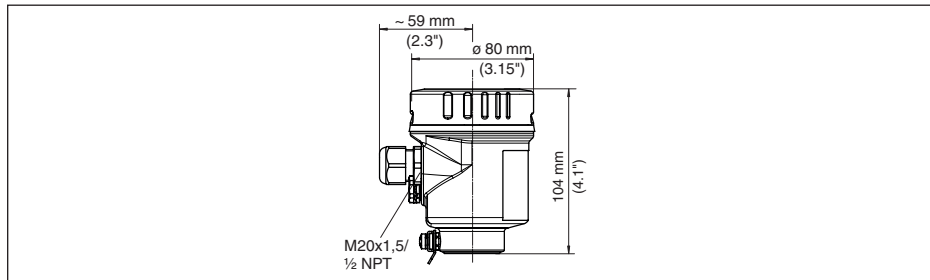
- 1 Jednokomorowa ze stali nierdzewnej (polerowana elektrochemicznie)
- 2 Jednokomorowa ze stali nierdzewnej (odlew precyzyjny)
- 3 Dwukomorowa ze stali nierdzewnej (odlew precyzyjny)

Obudowa ze stali nierdzewnej o stopniu ochrony IP66/IP68, (1 bar)



Rys. 48: Wersje wykonania obudowy ze stopniem ochrony IP66/IP68 (1 bar), (z zainstalowanym modulem wyświetlającym i obsługowym zwiększa się wysokość przyrządu o 9 mm/0.35 in)

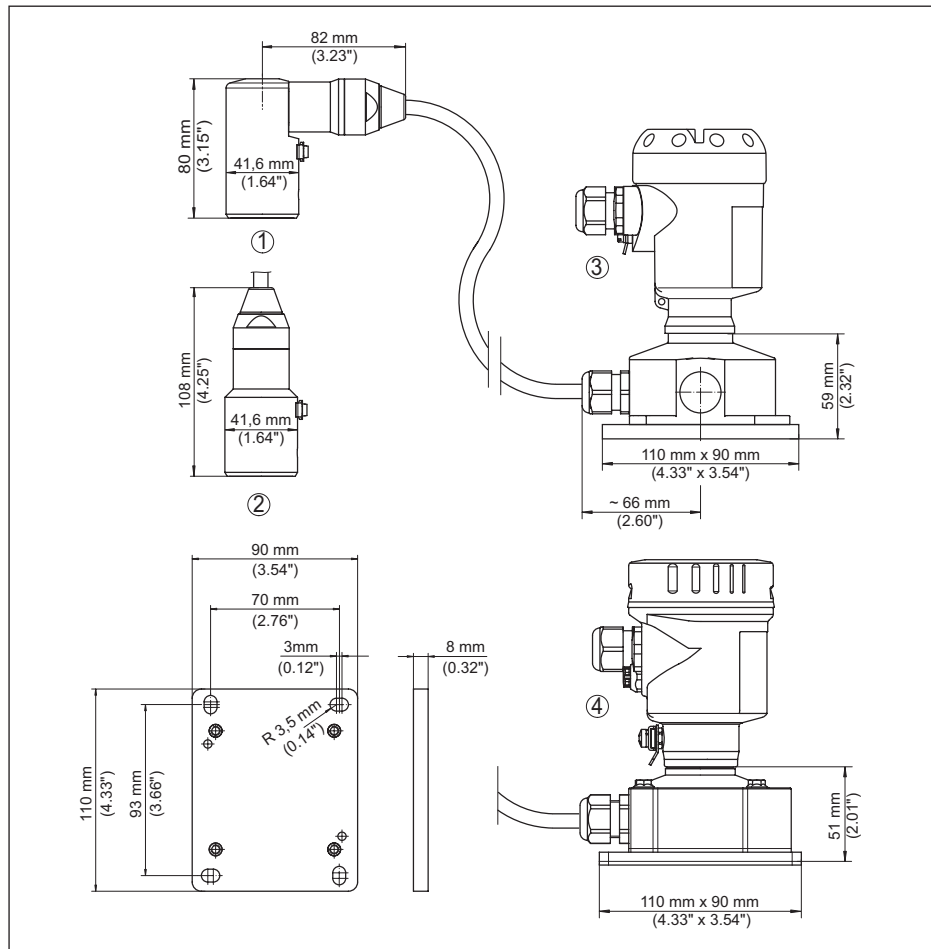
- 1 Jednokomorowa ze stali nierdzewnej (polerowana elektrochemicznie)
- 2 Jednokomorowa ze stali nierdzewnej (odlew precyzyjny)
- 3 Dwukomorowa ze stali nierdzewnej (odlew precyzyjny)

Obudowa ze stali nierdzewnej o stopniu ochrony IP69K

Rys. 49: Wersje wykonania obudowy ze stopniem ochrony IP69K (z zainstalowanym modulem wyświetlającym i obsługowym zwiększa się wysokość przyrządu o 9 mm/0.35 in)

1 Jednokomorowa ze stali nierdzewnej (polerowana elektrochemicznie)

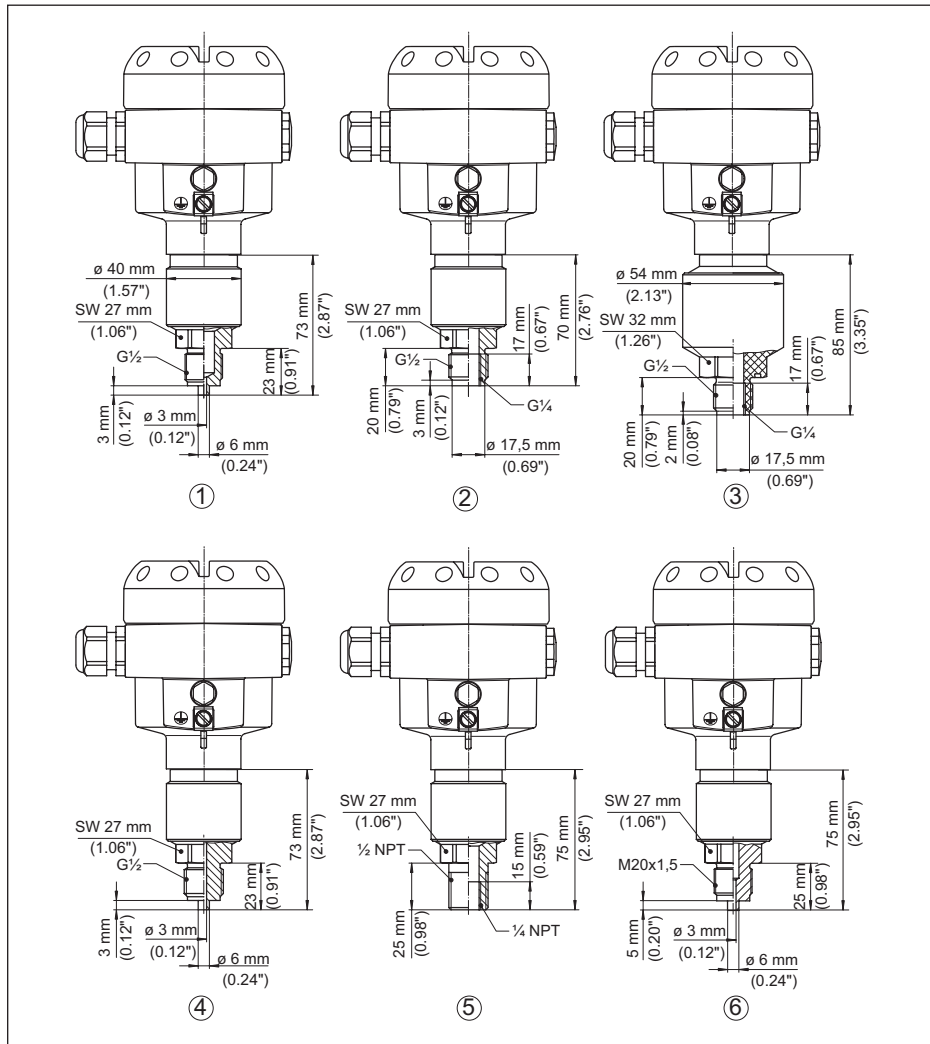
Obudowa peryferyjna w wersji wykonania IP68 (25 bar)



Rys. 50: Wersja wykonania IP68 z obudową peryferyjną

- 1 Wylot kabla z boku
- 2 Wylot kabla osiowy
- 3 Obudowa z tworzywa sztucznego
- 4 Obudowa ze stali nierdzewnej, polerowana elektrochemicznie

CPT-2x, przyłącze gwintowane czołowo nie współpłaszczyznowe



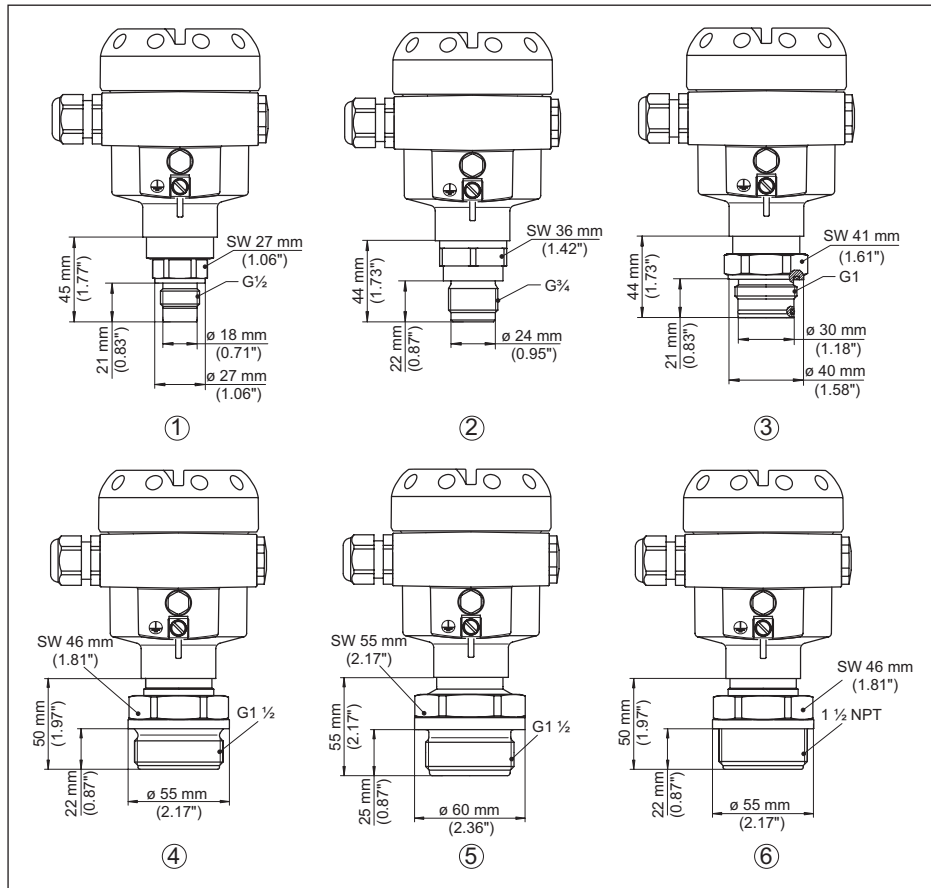
Rys. 51: CPT-2x, przyłącze gwintowane czołowo nie współpłaszczyznowe

- 1 $G\frac{1}{2}$ przyłącze manometru (EN 837)
- 2 $G\frac{1}{2}$ A wewnętrzny $G\frac{1}{4}$ (ISO 228-1)
- 3 $G\frac{1}{2}$ A wewnętrzny $G\frac{1}{4}$ A PVDF (ISO 228-1)
- 4 $G\frac{1}{2}$ przyłącze manometru (EN 837) ze zredukowaną objętością
- 5 $\frac{1}{2}$ NPT wewnętrzny $\frac{1}{4}$ NPT
- 6 M20 x 1,5 przyłącze manometru (EN 837)

Wskazówki:

W przypadku wersji wykonania z uszczelnieniem dodatkowym "Druga linia obrony" wymiar długości jest o zwiększony o 17 mm (0.67 in).

CPT-2x, przyłącze gwintowane czołowo współpłaszczyznowe



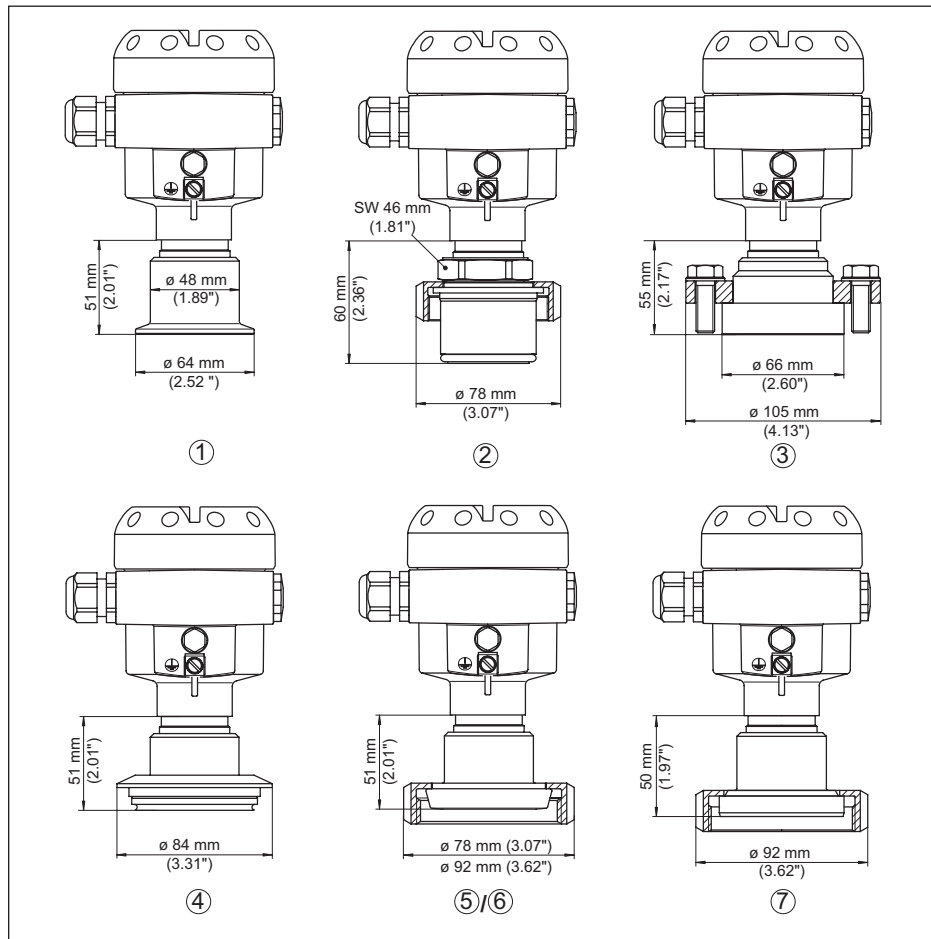
Rys. 52: CPT-2x, przyłącze gwintowane czołowo współpłaszczyznowe

- 1 $G\frac{1}{2}$ (ISO 228-1)
- 2 $G\frac{3}{4}$ (DIN 3852-E)
- 3 $G1$ A (ISO 228-1)
- 4 $G1\frac{1}{2}$ (DIN 3852-A)
- 5 $G1\frac{1}{2}$ A PVDF (DIN 3852-A-B)
- 6 $1\frac{1}{2}$ NPT (ASME B1.20.1)

W przypadku wersji wykonania z zakresem temperatury do 150 °C/302 °F zwiększa się wymiar długości o 28 mm (1.1 in).

W przypadku wersji wykonania z uszczelnieniem dodatkowym "Druga linia obrony" wymiar długości jest o zwiększony o 17 mm (0.67 in).

CPT-2x, przyłącze higieniczne



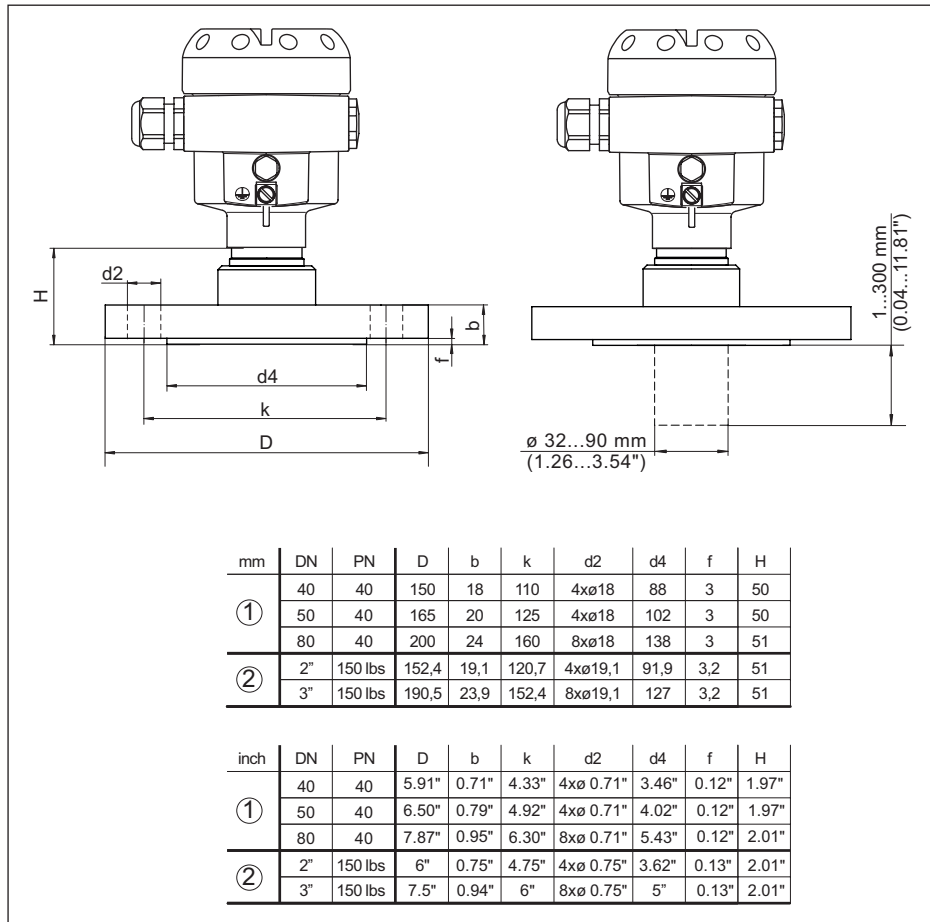
Rys. 53: CPT-2x, przyłącze higieniczne

- 1 Clamp 2"
- 2 Sterylne przyłącze z nakrętką łączącą F40
- 3 DRD
- 4 Tuchenhagen Varivent DN 32
- 5 Złączka śrubowa do rur DN 40 według DIN 11851
- 6 Złączka śrubowa do rur DN 50 według DIN 11851
- 7 Złączka śrubowa do rur DN 50 według DIN 11864-1

W przypadku wersji wykonania z zakresem temperatury do 150 °C/302 °F zwiększa się wymiar długości o 28 mm (1.1 in).

W przypadku wersji wykonania z uszczelnieniem dodatkowym "Druga linia obrony" wymiar długości jest o zwiększony o 17 mm (0.67 in).

CPT-2x , przyłącze kołnierowe



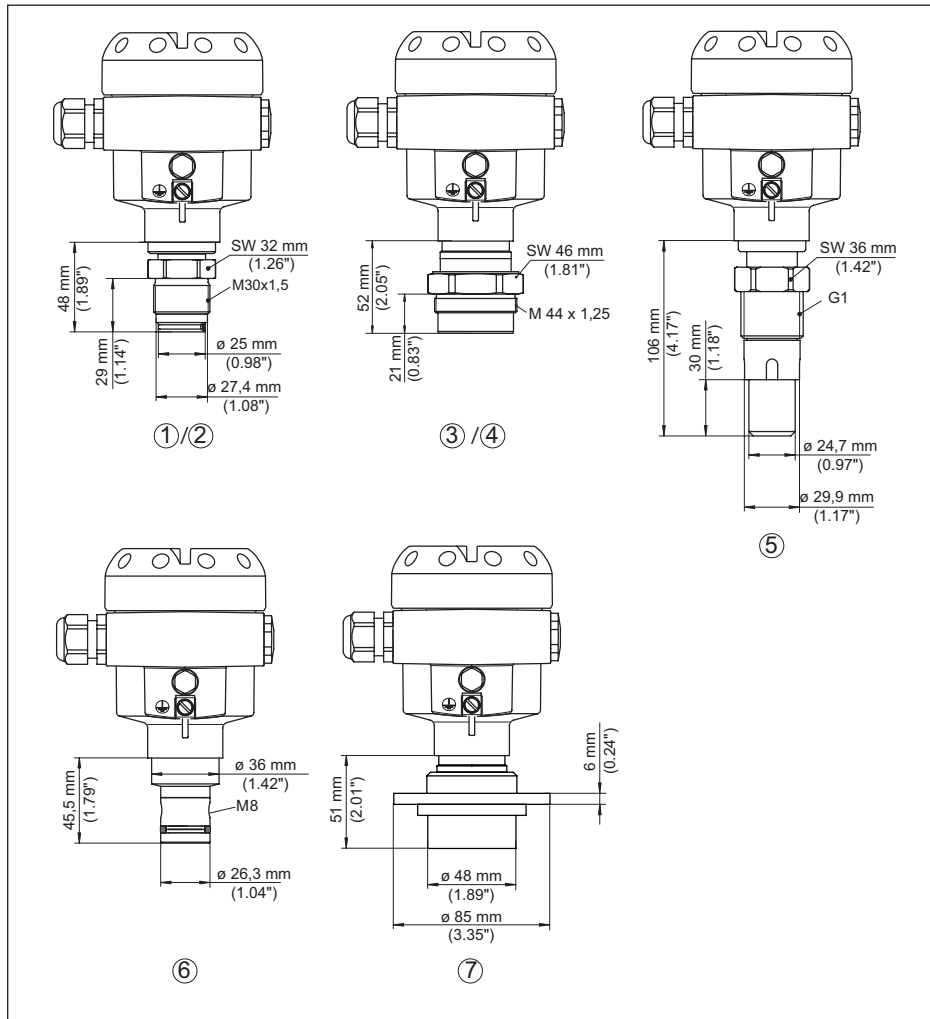
Rys. 54: CPT-2x , przyłącze kołnierowe

- 1 Przyłącze kołnierowe według DIN 2501
- 2 Przyłącze kołnierowe według ASME B16,5

W przypadku wersji wykonania z zakresem temperatury do 150 °C/302 °F zwiększa się wymiar długości o 28 mm (1.1 in).

W przypadku wersji wykonania z uszczelnieniem dodatkowym "Druga linia obrony" wymiar długości jest o zwiększony o 17 mm (0.67 in).

CPT-2x, przyłącze z rurką



Rys. 55: CPT-2x, przyłącze z rurką

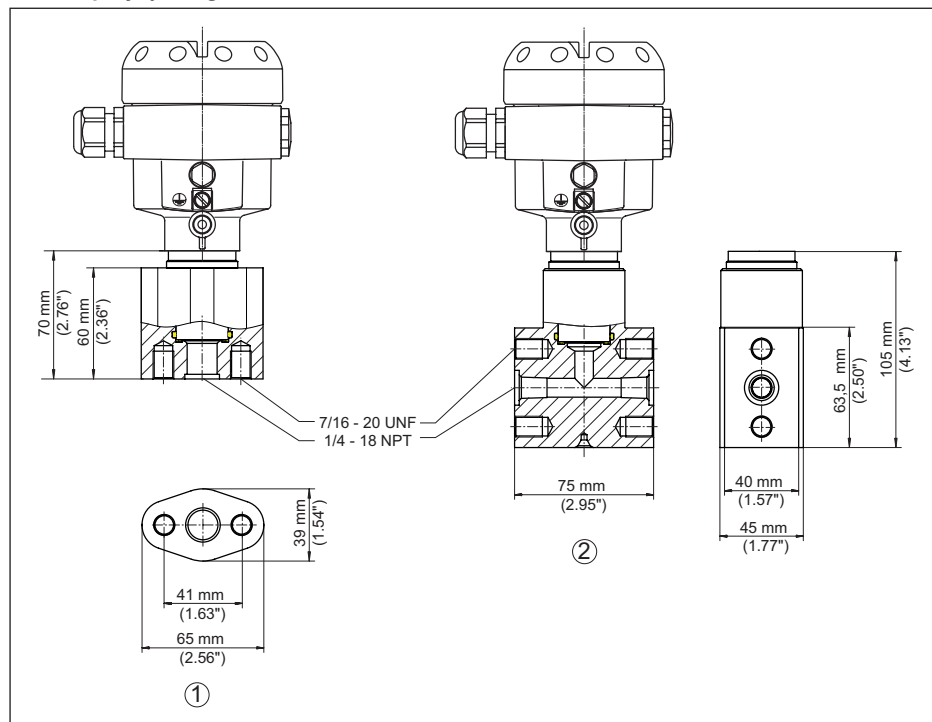
- 1 M30 x 1,5 DIN 13; czoło całkowicie w jednej płaszczyźnie
- 2 M30 x 1,5 DIN 13; dla przepływu materiału
- 3 M44 x 1,25 DIN 13; śruba dociskająca: aluminium
- 4 M44 x 1,25 DIN 13; śruba dociskająca: 316L
- 5 G1, ISO 228-1 nadaje się do PASVE
- 6 PMC 1" czoło współpłaszczyznowe PN 6
- 7 DN 48 z kołnierzem zaciskowym

W przypadku wersji wykonania z zakresem temperatury do 150 °C/302 °F zwiększa się wymiar długości o 28 mm (1.1 in).

W przypadku wersji wykonania z uszczelnieniem dodatkowym "Druga linia obrony" wymiar długości

jest o zwiększony o 17 mm (0.67 in).

CPT-2x, przyłącze zgodnie z IEC 61518



Rys. 56: CPT-2x, przyłącze zgodnie z IEC 61518

- 1 Adapter kołnierza owalnego
- 2 Kołpak kołnierza

W przypadku wersji wykonania z zakresem temperatury do 150 °C/302 °F zwiększa się wymiar długości o 28 mm (1.1 in).

W przypadku wersji wykonania z uszczelnieniem dodatkowym "Druga linia obrony" wymiar długości jest o zwiększony o 17 mm (0.67 in).

10.5 Znak towarowy

Wszystkie użyte nazwy marek, nazwy handlowe i firm stanowią własność ich prawowitych właścicieli/autorów.

INDEX**C**

Czynności serwisowe 52

D

Dostęp serwisowy 45

H

HART 46

K

Kody błędów 55, 56

Kompensacja 40

– Ciśnienie technologiczne 38, 39

– Jednostka miary 37

Koncepcja uszczelnienia 10

Kopiowanie ustawień sondy 45

Korekcja położenia 37

L

Linearyzacja 41

M

Miejsce pomiaru 20, 21, 22

N

NAMUR NE 107 54

Nastawienie daty/zegara 44

O

Obsługa 35

– System 34

P

Pamięć wartości pomiarowych 53

Pamięć zdarzeń 53

Podświetlenie wyświetlacza 43

Pomiar ciśnienia technologicznego 20

Przełączanie języka 42

Przykłady parametrów 38

Przyłącze elektryczne 23, 25

R

Reset 44

S

Sprawdzenie sygnału wyjściowego 57

Symulacja 43

T

Tłumienie 40

U

Ustawienia wyświetlacza 42

Usterka

– Usuwanie 57

Usuwanie usterek 57

Uziemienie 23

W

Wartości standardowe 47

Wskaźnik wartości szczytowych 43

Wyjście prądowe 41, 46

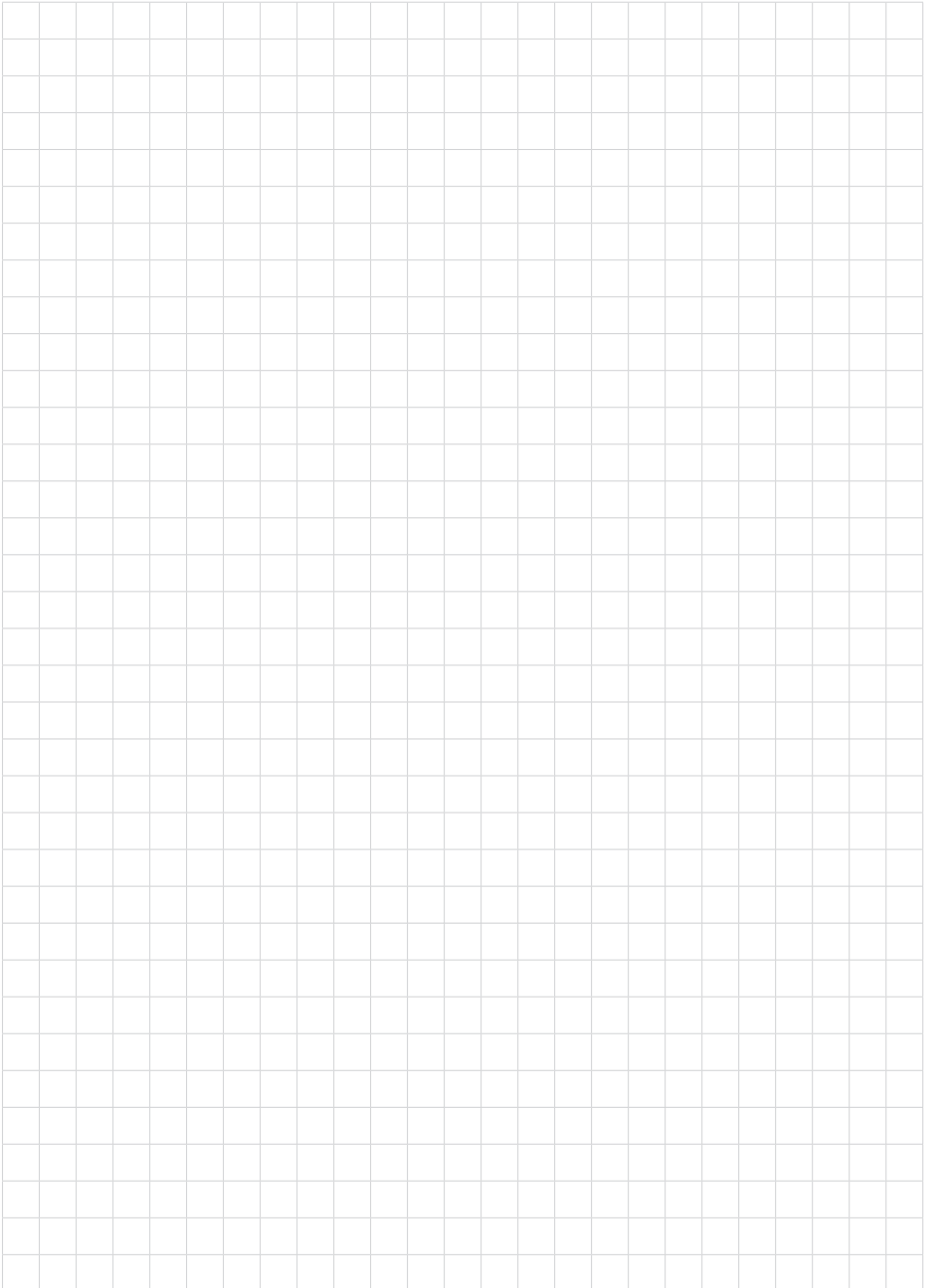
Wyrównywanie ciśnienia 19, 20

– Ex d 18

– Standard 18

Z

Zastosowania w atmosferze tlenowej 17



Printing date:

Wszelkie dane dotyczące zakresu dostawy, zastosowań, praktycznego użycia i warunków działania urządzenia odpowiadają informacjom dostępnym w chwili drukowania niniejszej instrukcji.



WIKAI Alexander Wiegand SE & Co. KG
Alexander-Wiegand-Straße 30
63911 Klingenberg
Germany
Phone (+49) 9372/132-0
E-mail: info@wika.de
www.wika.de

52749-PL-210224