

# Indicador acoplable para transmisores

## Modelo A-AI-1, versión estándar

## Modelo A-IAI-1, versión Ex

Hoja técnica WIKA AC 80.07



### Aplicaciones

- Ingeniería de instalaciones
- Máquinas herramientas
- Bancos de prueba
- Medición de nivel
- Aplicaciones industriales generales

### Características

- Rango de indicación de la pantalla: -1999 ... 9999 Para acoplar a un transmisor de presión con salida de 4 ... 20 mA y conector angular según DIN 175301-803 A
- Escalable in situ sin elementos auxiliares externos
- Protección IP65
- Versiones ex: Ex ia IIC/IIB T4 Gb, Ex ib IIC/IIB T4 Gb (modelo A-IAI-1)

### Descripción

El indicador acoplable modelo A-AI-1 o A-IAI-1 es la solución ideal para una visualización in situ con transmisión simultánea de señales.

El adaptador acoplable se puede adaptar fácilmente en muy poco tiempo, incluso si el transmisor ya está en uso, gracias a su programación libre y al fácil montaje. No requiere energía externa adicional.

La configuración del instrumento se efectúa mediante tres botones situados debajo de la cubierta frontal. El menú, con una estructura lógica, dirige el usuario a través de todos los pasos necesarios del programa gracias a los sencillos símbolos de la pantalla LCD. Se permite el ajuste del campo de visualización de la pantalla, así como una corrección del desplazamiento y de la pendiente. En caso necesario, puede activarse adicionalmente un filtro, ajustable en diferentes graduaciones. El filtro suprime picos de interferencia cortos, permitiendo una buena lectura del indicador.



Indicador acoplable modelo A-AI-1

Todos los parámetros programables son almacenados en un EEPROM, por lo que permanecen inalterables en caso de corte de corriente.

El indicador acoplable, modelo A-IAI-1 fue desarrollado especialmente para el uso en atmósferas potencialmente explosivas. Este indicador acoplable se puede combinar con los transductores de medición ex, así como con un separador de alimentación ex (por ejemplo, una barrera de tipo IS) o un transformador de aislamiento a prueba de explosión y, por lo tanto, permite su uso en la zona 1.

El indicador acoplable dispone de un autodiagnóstico integrado que controla permanentemente el perfecto funcionamiento de las partes esenciales del instrumento. El autodiagnóstico integrado y el aviso de sobreescala o rango insuficiente garantizan una alta seguridad operativa.

Con la caja de plástico compacta y robusta, el indicador acoplable cumple con los requisitos de la clase de protección IP65, por lo que resulta muy adecuado para una gran variedad de aplicaciones industriales.

## Datos técnicos

### Indicador acoplable modelo A-AI-1

Indicador acoplable	
<b>Indicador</b>	
Principio	LCD de 7 segmentos, de 4 dígitos, altura de las cifras: 10 mm
Rango de indicación de la pantalla	-1999 ... 9999
Exactitud	$\pm 0,2\%$ del span de medición $\pm 1$ dígito
Frecuencia de medición	5 mediciones/s
<b>Alimentación de corriente</b>	
Conexión eléctrica	En el transmisor de presión con salida de 4 ... 20 mA y conector angular según DIN 175301-803 A.
Alimentación auxiliar	No se requiere, dado que el indicador acoplable se alimenta desde el bucle de 4 ... 20 mA.
Caída de tensión	aprox. DC 2 V
Intensidad de corriente máxima admisible	máx. 25 mA (40 mA a corto plazo)

Caja	
Material	ABS, cubierta frontal de policarbonato
Tipo de protección	IP 65 según EN 60529
Dimensiones	aprox. 48,5 x 48,5 x 35,5 mm (sin conector angular)
	aprox. 90 x 50,5 x 39,5 mm (con conector angular)
Peso	aprox. 80 g

Condiciones ambientales admisibles	
Temperatura de servicio	-20 ... 50 °C
Temperatura de almacenamiento	-20 ... +70 °C
Humedad relativa	< 80 % h. rel. sin condensación
Influencia de la temperatura sobre el indicador	0,1 % / 10 K

## Homologaciones

Logo	Descripción	País
	<b>Declaración de conformidad UE</b> ■ Directiva CEM ■ Directiva RoHS	Unión Europea

Para homologaciones y certificaciones, véase el sitio web

## Datos técnicos

### Indicador acoplable modelo A-IAI-1, versión Ex



Indicador acoplable	
<b>Indicador</b>	
Principio	LCD de 7 segmentos, de 4 dígitos, altura de las cifras: 10 mm
Rango de indicación de la pantalla	-1999 ... 9999
Exactitud	±0,2 % del span de medición ±1 dígito
Frecuencia de medición	5 mediciones/s
<b>Alimentación de corriente</b>	
Conexión eléctrica	En el transmisor de presión con seguridad intrínseca, con salida de 4 ... 20 mA y conector angular según DIN 175301-803 A.
Alimentación auxiliar	No se requiere, dado que el indicador acoplable se alimenta desde el bucle de 4 ... 20 mA.
Caída de tensión	aprox. DC 3 V
Intensidad de corriente máxima admisible	máx. 25 mA (40 mA a corto plazo)

Caja	
<b>Material</b>	ABS, cubierta frontal de policarbonato
<b>Tipo de protección</b>	IP 65 según EN 60529
<b>Dimensiones</b>	aprox. 48,5 x 48,5 x 35,5 mm (sin conector angular) aprox. 90 x 50,5 x 39,5 mm (con conector angular)
<b>Peso</b>	aprox. 80 g

Condiciones ambientales admisibles	
<b>Temperatura de servicio</b>	-20 ... +50 °C
<b>Temperatura de almacenamiento</b>	-20 ... +50 °C
<b>Humedad relativa</b>	< 80 % h. rel. sin condensación
<b>Influencia de la temperatura sobre el indicador</b>	0,1 % / 10 K

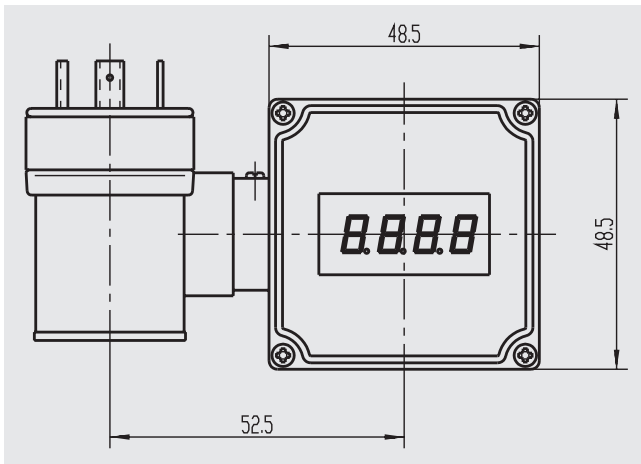
Valores máximos de seguridad	
<b>Alimentación auxiliar</b>	$U_i = DC 9 \dots 28 V$
<b>Corriente de cortocircuito</b>	$I_i = 100 mA$
<b>Límite de potencia</b>	$P_i = 1.200 mW$
<b>Capacidad interna máxima efectiva</b>	$C_i < 13 nF$
<b>Inductividad interna máxima efectiva</b>	De dimensión despreciable

## Homologaciones

Logo	Descripción	País
 	<b>Declaración de conformidad UE</b> <ul style="list-style-type: none"> <li>■ Directiva CEM</li> <li>■ Directiva RoHS</li> <li>■ Directiva ATEX</li> </ul> Zonas potencialmente explosivas - Ex i Zona 1, gas <div style="float: right; margin-top: 5px;">             [II 2G Ex ia IIC/IIB T4 Gb]              [II 2G Ex ib IIC/IIB T4 Gb]           </div>	Unión Europea

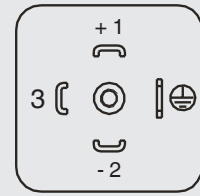
Para homologaciones y certificaciones, véase el sitio web

## Dimensiones en mm



## Conexión eléctrica

Asignación de pines del conector angular de 4 pines según DIN 175301-803 A



## Alcance del suministro

- Indicador acoplable modelo A-AI-1, versión estándar o indicador acoplable modelo A-IAI-1, versión ex
- Modelo A-AI-1: sellado perfilado azul
- Modelo A-IAI-1: sellado perfilado negro
- Tornillos de sujeción (68 mm y 75 mm)
- Manual de instrucciones

## Indicaciones relativas al pedido

Modelo	Código de artículo
A-AI-1, versión estándar	7082534
A-IAI-1, versión con protección antiexplosiva (II 2G Ex ia/ib IIC/IIB T4)	7148512

## Indicaciones relativas al pedido

Para realizar el pedido es suficiente indicar el código. Hay que indicar las opciones.

© 12/2003 WIKA Alexander Wiegand SE & Co. KG, todos los derechos reservados.  
Los datos técnicos descritos en este documento corresponden al estado actual de la técnica en el momento de la publicación.  
Nos reservamos el derecho de modificar los datos técnicos y materiales.

