

# Manometr wg EN 837-1 z wbudowanym separatorem Dla sterylnych procesów technologicznych Model DSS18F, z przyłączem mleczarskim

Karta katalogowa WIKA DS 95.04

## Zastosowanie

- Higieniczny pomiar ciśnienia w sterylnych procesach technologicznych w przemyśle spożywczym i napojowym
- W mleczarniach, przy produkcji produktów mlecznych i napojów oraz w browarach
- Mechaniczny pomiar ciśnienia w rurociągach i zbiornikach
- Do gazów, sprężonego powietrza, pary oraz mediów ciekłych, sproszkowanych oraz krystalizujących

## Specjalne właściwości

- Szybkie czyszczenie, bez resztek
- Separator membranowy z przyłączem mleczarskim wg DIN 11851
- Odpowiedni Cleaning out of Place (COP)



Membranowy system pomiarowy, model DSS18F

## Opis

Membranowe systemy pomiarowe stosowane są w celu ochrony urządzenia pomiarowego przed mediami agresywnymi, krystalizującymi, bardzo lepkiymi oraz które są szkodliwe i trujące dla środowiska. Membrana wykonana ze stali nierdzewnej oddziela urządzenie od medium. Ciśnienie procesowe jest przenoszane przez elastyczną membranę na ciecz transmisyjną, a następnie przez nią na element pomiarowy.

Model DSS18F spełnia wszystkie wymagania przemysłu spożywczego. Przyłącze mleczarskie gwarantuje higieniczne przyłącze procesowe. Spełnia wymagania COP (Cleaning out of Place).

Systemy separatorów membranowych są odporne na temperaturę pary oczyszczającej pojawiającej się w procesach SIP i w ten sposób zapewnić sterylne połączenie pomiędzy mierzonym medium a separatorem membranowym.

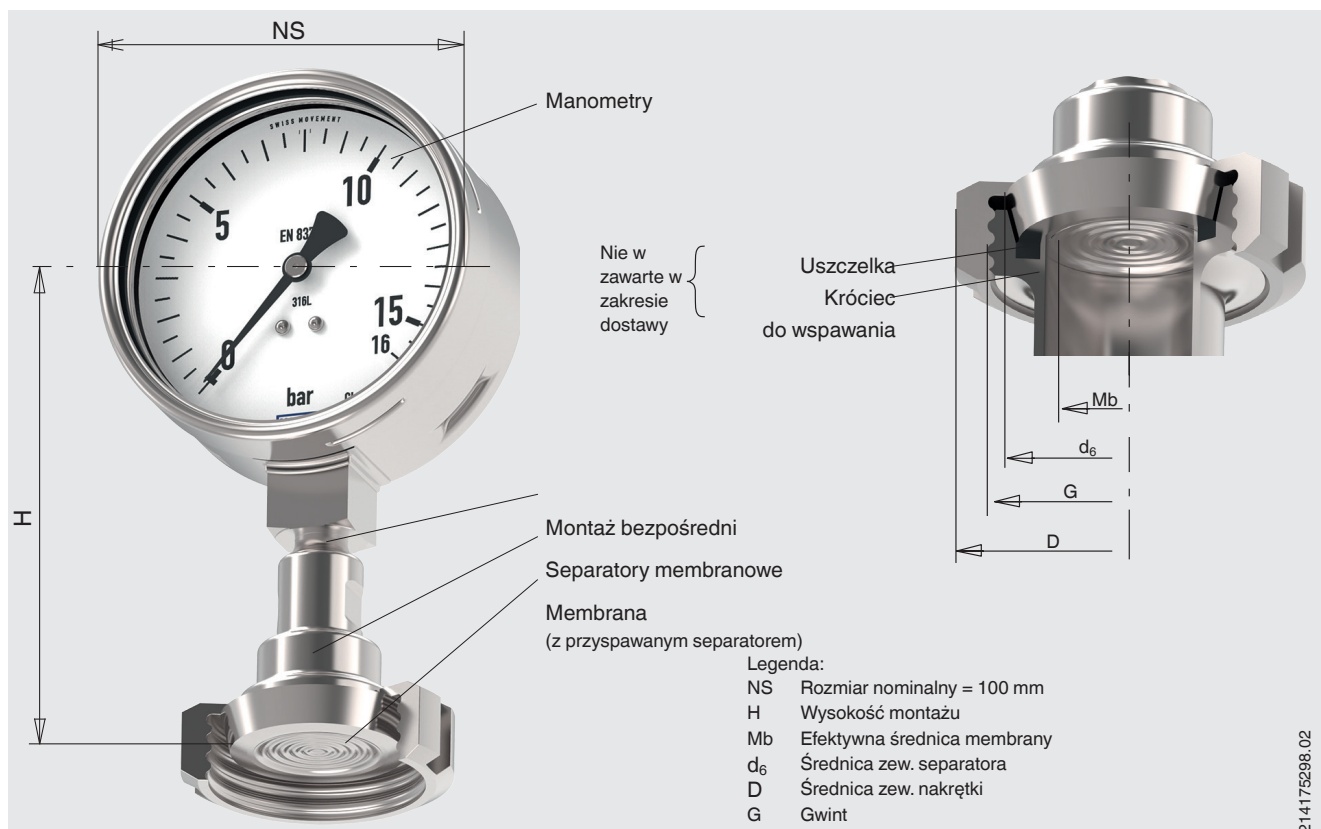
Separator membranowy przyspawany jest do urządzenia pomiarowego.

Model DSS18F służy do pomiaru ciśnienia w różnych etapach procesu technologicznego, np: w procesie filtracji, oddzielania, pasteryzacji i napełniania.

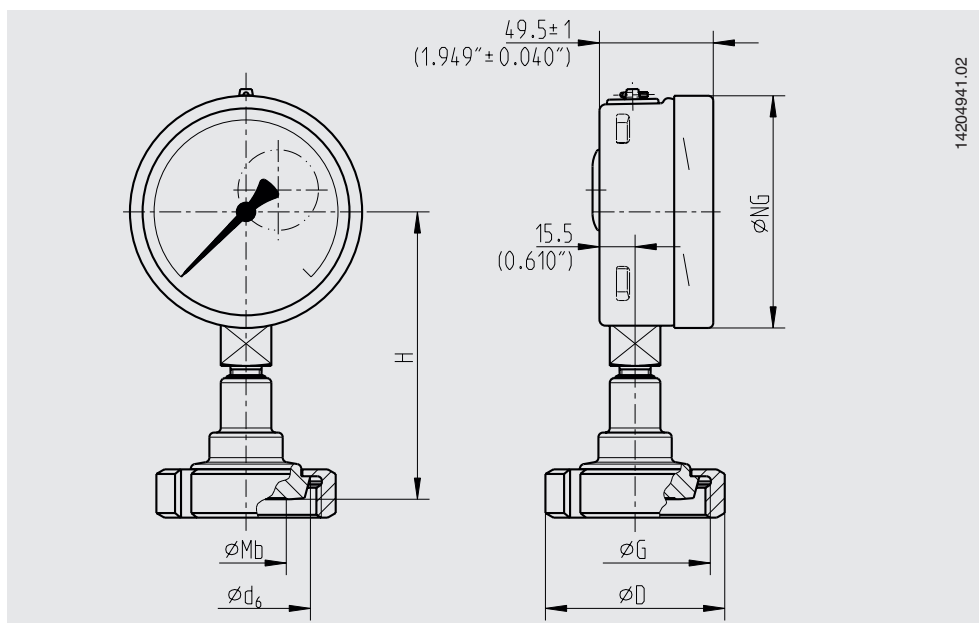
## Dane techniczne

Model DSS18F	
<b>Wersja</b>	Manometr z rurką Bourdona wg EN 837-1, z przyspawanym separatorem membranowym
<b>Rozmiar nominalny (NS)</b>	100
<b>Klasa dokładności</b>	1,0
<b>Zakres wskazań</b>	0 ... 1 do 0 ... 25 bar (0 ... 15 do 0 ... 360 psi) lub równoważność w innych jednostkach pomiaru ciśnienia lub w próżni
<b>Ciśnienie robocze</b>	Stałe: pełna wartość skali Zmienne: 0,9 x pełna wartość skali Chwilowe: 1,3 x pełna wartość skali
<b>Dopuszczalne zakresy temperatury</b>	Medium: 10 ... 80 °C (50 ... 176 °F) dla SIP i CIP maks. 130 °C (266 °F) Otoczenie: 10 ... 40 °C (50 ... 104 °F) Przechowywanie: 10 ... 60 °C (50 ... 140 °F)
<b>Stopień ochrony</b>	IP65 wg IEC/EN 60529
<b>Materiał</b>	materiał części zwilżanych: Membrana: stal nierdzewna 1.4435 (316L) materiał części niezwilżanych: Obudowa: stal nierdzewna 1.4301 (304) Separator, system pomiarowy: stal nierdzewna Podzielnia, wskazówka: z aluminium Szyba: wielowarstwowa szyba bezpieczna
<b>Chropowatość powierzchni</b>	materiał części zwilżanych: Ra ≤ 0,76 µm (30 µin) wg ASME BPE SF3 (bez spawu) materiał części niezwilżanych: Obudowa: Ra ≤ 0,76 µm (30 µin) (bez spawu)
<b>Stopień czystości materiału części zwilżanych</b>	Wolne od oleju smaru wg ASTM G93-03 poziom E (standard WIKA) i ISO 15001 (< 550 mg/m <sup>2</sup> )
<b>Ciecz transmisyjna</b>	Medyczny olej biały KN 92 (FDA 21 CFR 172.878, 21 CFR 178.3620(a); USP, EP, JP)

### Model DSS18F na krótcu rurowym



## Wymiary w mm (calach)



### Rodzaj przyłącza procesowego: złącze mleczarskie wg DIN 11851

Norma rury: rura wg DIN 11850 szereg 2

DN	Dla rury Ø zew. x grubość ściany	PN	Wymiary mm (cale)					
			NS	G	H	D	$d_6$	Mb
25	29 x 1,5 (1,142 x 0,059)	40	100 (3,937)	RD 52 x 1/6 (2,047 x 1/6)	123 (4,843)	63 (2,48)	44 (1,732)	26 (1,024)
40	41 x 1,5 (1,614 x 0,059)	40	100 (3,937)	RD 65 x 1/6 (2,559 x 1/6)	125 (4,921)	78 (3,071)	56 (2,205)	35 (1,378)
50	53 x 1,5 (2,087 x 0,059)	25	100 (3,937)	RD 78 x 1/6 (3,071 x 1/6)	125 (4,921)	92 (3,622)	68,5 (2,697)	52 (2,047)

## Certyfikaty/ świadectwa (opcjonalnie)

- 3.1-certyfikat sprawdzenia wg EN 10204  
(np. potwierdzenie materiału części zwilżanych, certyfikat kalibracji)
- 3.1 certyfikat kalibracji (z zapisem wskazań;  
w 5 punktach pomiarowych)

Zatwierdzenia i certyfikaty dostępne są na stronie internetowej

## Dane do zamówienia

Zakres pomiarowy / przyłączy procesowe (rodzaj przyłącza procesowego, norma rury, wymiary rury) / materiał części zwilżanych / certyfikaty i świadectwa

© 02/2017 WIKA Alexander Wiegand SE & Co. KG, wszelkie prawa zastrzeżone  
Specyfikacje i wymiary podane w niniejszej karcie przedstawiają stan konstrukcyjny aktualny w momencie wydruku.  
Istnieje możliwość wprowadzenia modyfikacji i zmian specyfikacji materiałowej bez wcześniejszego powiadomienia.



**WIKAL** Polska  
spółka z ograniczoną odpowiedzialnością sp. k.  
ul. Łęgska 29/35  
87-800 Włocławek  
Tel.: (+48) 54 23 01 100  
Fax: (+48) 54 23 01 101  
E-mail: [info@wikapolska.pl](mailto:info@wikapolska.pl)  
[www.wikapolska.pl](http://www.wikapolska.pl)