

# Separatore a membrana con attacco filettato

## Esecuzione filettata

### Modello 990.10

Scheda tecnica WIKA DS 99.01



per ulteriori  
omologazioni vedi  
pagina 5

#### Applicazioni

- Per fluidi caldi, corrosivi, pericolosi per l'ambiente o tossici
- Industria di processo

#### Caratteristiche distintive

- Attacco al processo con filettatura
- Versione con membrana interna, elementi separatore a membrana avvitati tra loro
- Ampia selezione di attacchi al processo e materiali
- Connessioni di lavaggio disponibili come opzione



**Separatore a membrana con attacco filettato,  
modello 990.10**

#### Descrizione

I separatori a membrana sono utilizzati per la protezione di strumenti di misura della pressione in applicazioni con fluidi difficili. Nei sistemi dotati di separatori a membrana, la membrana serve a separare lo strumento dal fluido.

La pressione viene trasmessa allo strumento di misura tramite il liquido di riempimento che si trova all'interno del sistema con separatore a membrana.

Per realizzare anche le applicazioni più complesse richieste dai clienti, è disponibile un'ampia gamma di versioni, materiali e liquidi di riempimento.

Per ulteriori informazioni tecniche sui separatori a membrana e sui sistemi di separatori a membrana, vedere la IN 00.06 "Applicazione, principio di funzionamento, esecuzioni".

Il separatore a membrana 990.10 con attacco filettato in esecuzione filettata è adatto per aree di applicazione versatili. E' possibile sostituire il corpo inferiore senza apportare modifiche al sistema del separatore a membrana. Con questo separatore a membrana, è possibile coprire alti campi di pressione pressione fino a 250 bar.

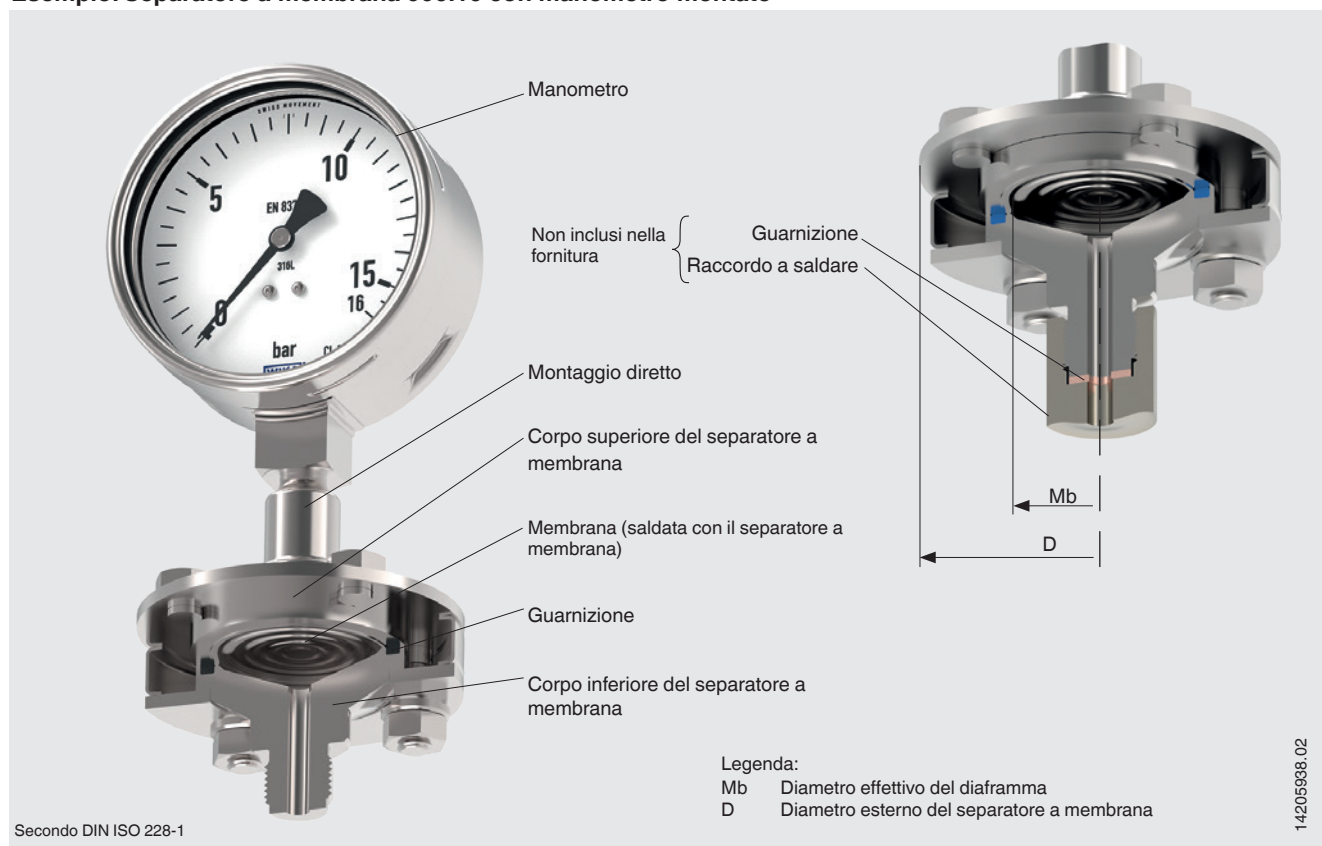
Il montaggio del separatore sullo strumento di misura può essere eseguito tramite attacco diretto, tramite una torretta di raffreddamento nel caso di utilizzo con alte temperature o tramite un capillare flessibile.

Per la selezione dei materiali WIKA offre una varietà di soluzioni in cui il corpo superiore del separatore a membrana e le parti a contatto con il fluido possono essere fabbricati con materiali identici o diversi. Le parti a contatto col fluido possono essere rivestite, in alternativa.

## Specifiche tecniche

Modello 990.10	Standard	Opzione
<b>Campo di pressione</b>	0 ... 250 bar [0 ... 3.600 psi] o tutti gli altri campi equivalenti per vuoto o combinazione di pressione e vuoto	
<b>Livello di pulizia delle parti a contatto con il fluido</b>	Senza olii e grassi in conformità con ASTM G93-03 livello F norma WIKA (< 1.000 mg/m <sup>2</sup> )	Senza olii e grassi in conformità con ASTM G93-03 livello D e ISO 15001 (< 220 mg/m <sup>2</sup> )
<b>Origine delle parti a contatto con il fluido</b>	Internazionale	UE, CH, USA
<b>Attacco allo strumento di misura</b>	Adattatore assiale	Adattatore assiale con G ½, G 1/4, ½ NPT o ¼ NPT (femmina)
<b>Tipo di montaggio</b>	Montaggio diretto	<ul style="list-style-type: none"> <li>■ Capillare</li> <li>■ Torretta di raffreddamento</li> </ul>
<b>Guarnizione</b>	PTFE max. 260 °C [500 °F]	<ul style="list-style-type: none"> <li>■ Molla C metallica, acciaio inox argentato, max. 400 °C [752 °F]</li> <li>■ Molla C metallica, Inconel, max. 400 °C [752 °F]</li> </ul>
<b>Attacco di lavaggio</b>	-	<ul style="list-style-type: none"> <li>■ Attacco di lavaggio singolo (G ¼, G ⅜, ¼ NPT, ⅜ NPT)</li> <li>■ Attacco di lavaggio doppio (G ¼, G ⅜, ¼ NPT, ⅜ NPT)</li> <li>■ Viti di serraggio</li> </ul>
<b>Esecuzione conforme a NACE</b>	-	<ul style="list-style-type: none"> <li>■ MR 0175</li> <li>■ MR 0103</li> </ul>
<b>Servizio in vuoto (vedere IN 00.25)</b>	Servizio base	<ul style="list-style-type: none"> <li>■ Servizio premium</li> <li>■ Servizio avanzato</li> </ul>
<b>Staffa di montaggio dello strumento (solo per l'opzione con capillare)</b>	-	<ul style="list-style-type: none"> <li>■ Forma H conforme a DIN 16281, 100 mm, alluminio, nero</li> <li>■ Forma H conforme a DIN 16281, 100 mm, acciaio inox</li> <li>■ Staffa per montaggio su tubazione, per tubi con diametro esterno di 20 ... 80 mm, in acciaio (vedi scheda tecnica AC 09.07)</li> </ul>

### Esempio: Separatore a membrana 990.10 con manometro montato



## Attacco al processo

Standard	Filetto maschio		Filettatura femmina	
	Standard	Opzione	Standard	Opzione
Secondo DIN ISO 228-1	G ½ A	G ¼ A G ⅜ A G ¾ A G 1 A G 1 ½ A	G ½	G ¼ G ⅜ G ¾ G 1
Secondo ASME B 1.20.1	½ NPT	¼ NPT ⅜ NPT ¾ NPT 1 NPT 1 ½ NPT	½ NPT	¼ NPT ⅜ NPT ¾ NPT 1 NPT
Secondo DIN 13-1	M20 x 1,5	-	M20 x 1,5	-
Secondo ISO 7-1	R ½	R ¼, R ⅜, R ¾	-	-

Altri attacchi di processo su richiesta

## Combinazioni di materiali


Corpo superiore del separatore a membrana	Parti a contatto con il fluido		Temperatura di processo massima ammissibile <sup>1)</sup> in °C [°F]
	Corpo inferiore del separatore a membrana	Membrana	
<b>Acciaio inox 1.4404 (316L)</b>	Acciaio inox 1.4404 (316L)	Acciaio inox 1.4404 / 1.4435 (316L), versione standard	400 [752]
	Acciaio inox 1.44539 (904L)	Acciaio inox 1.44539 (904L)	
	Acciaio inox 1.4541 (321)	Acciaio inox 1.4541 (321)	
	Acciaio inox 1.4571 (316Ti)	Acciaio inox 1.4571 (316Ti)	
	Rivestimento in PTFE <sup>2)</sup>	Rivestimento ECTFE	150 [302]
	Rivestimento in PTFE <sup>2)</sup>	Rivestimento PFA (perfluoroalcolossia), FDA	260 [500]
	Rivestimento in PTFE <sup>2)</sup>	Rivestimento PFA (perfluoroalcolossia), antistatico	
	-	Dorato	400 [752]
	-	Rivestimento Wikaramic®	
	Hastelloy C22 (2.4602)	Hastelloy C22 (2.4602)	260 [500]
	Hastelloy C276 (2.4819)	Hastelloy C276 (2.4819)	400 [752]
	Inconel 600 (2.4816)	Inconel 600 (2.4816)	
	Inconel 625 (2.4856)	Inconel 625 (2.4856)	
	Incoloy 825 (2.4858)	Incoloy 825 (2.4858)	
	Monel 400 (2.4360)	Monel 400 (2.4360)	
	Nichel 200 (2.4060, 2.4066)	Nichel 200 (2.4060, 2.4066)	
	Titanio grado 2 (3.7035)	Titanio grado 2 (3.7035)	
	Titanio grado 7 (3.7235)	Titanio grado 11 (3.7225)	150 [302]
Rivestimento in Tantalio <sup>2)</sup>	Tantalio		
<b>Acciaio inox 1.4435 (316L)</b>	Acciaio inox 1.4435 (316L)	Acciaio inox 1.4435 (316L)	400 [752]
<b>Acciaio inox 1.44539 (904L)</b>	Acciaio inox 1.44539 (904L)	Acciaio inox 1.44539 (904L)	
<b>Acciaio inox 1.4541 (321)</b>	Acciaio inox 1.4541 (321)	Acciaio inox 1.4541 (321)	300 [572]
<b>Acciaio inox 1.4571 (316Ti)</b>	Acciaio inox 1.4571 (316Ti)	Acciaio inox 1.4571 (316Ti)	
<b>Duplex 2205 (1.4462)</b>	Duplex 2205 (1.4462)	Duplex 2205 (1.4462)	
<b>Superduplex 2507 (1.4410)</b>	Superduplex 2507 (1.4410)	Superduplex 2507 (1.4410)	400 [752]
<b>Hastelloy C22 (2.4602)</b>	Hastelloy C22 (2.4602)	Hastelloy C22 (2.4602)	
<b>Hastelloy C276 (2.4819)</b>	Hastelloy C276 (2.4819)	Hastelloy C276 (2.4819)	
<b>Inconel 600 (2.4816)</b>	Inconel 600 (2.4816)	Inconel 600 (2.4816)	
<b>Inconel 625 (2.4856)</b>	Inconel 625 (2.4856)	Inconel 625 (2.4856)	
<b>Incoloy 825 (2.4558)</b>	Incoloy 825 (2.4858)	Incoloy 825 (2.4858)	
<b>Monel 400 (2.4360)</b>	Monel 400 (2.4360)	Monel 400 (2.4360)	
<b>Nichel 200 (2.4060, 2.4066)</b>	Nichel 200 (2.4060, 2.4066)	Nichel 200 (2.4060, 2.4066)	
<b>Titanio grado 2 (3.7035)</b>	Titanio grado 2 (3.7035)	Titanio grado 2 (3.7035)	
<b>Titanio grado 7 (3.7235)</b>	Titanio grado 7 (3.7235)	Titanio grado 11 (3.7225)	

1) La temperatura di processo massima ammissibile del sistema del separatore a membrana è limitata dal metodo di giuntura, dal liquido di riempimento e dallo strumento di misura.

2) Per G ½ e M 20 x 1,5 (maschio), max. 0 ... 100 bar

Altre combinazioni di materiali per temperature di processo speciali a richiesta

## Omologazioni

Logo	Descrizione	Paese
	<b>EAC (opzione)</b> Direttiva PED	Comunità economica eurasiatica
-	<b>MTSCHS (opzione)</b> Autorizzazione per la messa in servizio	Kazakistan
-	<b>CRN</b> Sicurezza (es. sicurezza elettrica, sovrappressione, ...)	Canada

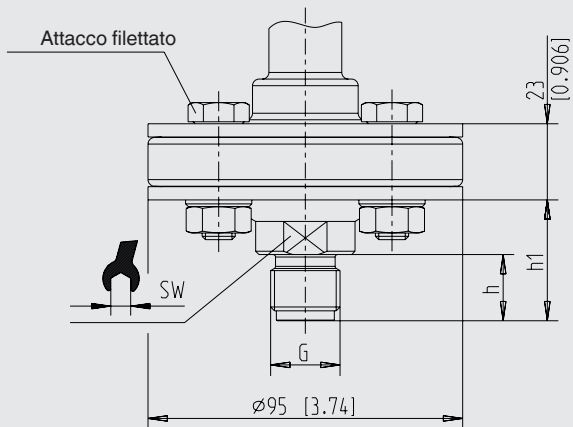
## Certificati (opzione)

- Rapporto di prova 2.2 conforme a EN 10204 (es. produzione allo stato dell'arte, prova materiali, precisione di indicazione per sistemi di separatore a membrana)
- Certificato d'ispezione 3.1 conforme a EN 10204 (es. prova materiali per parti metalliche bagnate, precisione d'indicazione per sistemi di separatore e membrana)

Per le omologazioni e i certificati, consultare il sito internet

## Dimensioni in mm [in]

### Filetto maschio



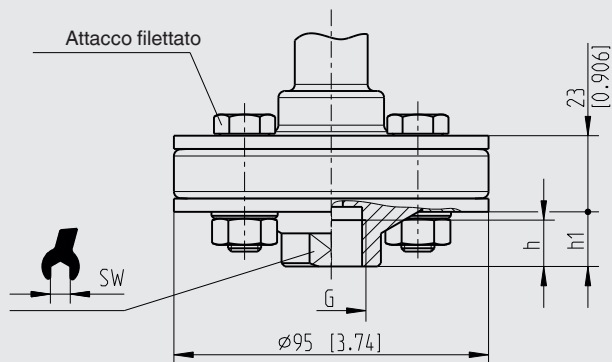
Attacchi filettati:  
 4x fino a 100 bar  
 8x 101 ... 250 bar  
 8x con guarnizione in metallo fino a 250 bar

Legenda:  
 Mb Diametro della membrana  
 G Filettato  
 SW Apertura della chiave

14265316.01

G	Dimensioni in mm [in]			
	h	h <sub>1</sub>	Mb	SW
G ¼ A	13 [5,512]	29,5 [1,161]	52 [2,047]	27 [1,063]
G ⅜ A	16 [0,63]	32,5 [1,28]		
G ½ A	20 [0,787]	36,5 [1,437]	41 [1,614]	
G ¾ A		43 [1,693]		
G 1 A	28 [1,102]	51 [2,008]	27 [1,063]	
G 1 ½ A		58,5 [2,303]		
¼ NPT	13 [5,512]	29,5 [1,161]	27 [1,063]	
⅜ NPT	15 [0,591]	31,5 [1,24]		
½ NPT	19 [0,748]	35,5 [1,398]	41 [1,614]	
¾ NPT	20 [0,787]	36,5 [1,437]		
1 NPT	25 [0,984]	48 [1,98]	27 [1,063]	
1 ½ NPT	26 [1,024]	56,5 [2,224]		
M20 x 1,5	20 [0,787]	36,5 [1,437]	27 [1,063]	
R ¼	15 [0,591]	31,5 [1,28]		
R ⅜	18 [0,709]	34,5 [1,358]	27 [1,063]	
R ½	19 [0,748]	35,5 [1,398]		
R ¾	20 [0,787]	36,5 [1,437]		

### Filettatura femmina



Attacchi filettati:  
 4x fino a 100 bar  
 8x 101 ... 250 bar  
 8x con guarnizione in metallo fino a 250 bar

Legenda:  
 Mb Diametro della membrana  
 G Filettato  
 SW Apertura della chiave

14272460.01

G	Dimensioni in mm [in]			
	h	h <sub>1</sub>	Mb	SW
G ¼	10 [0,394]	16,5 [0,65]	52 [2,047]	27 [1,063]
G ⅜	12 [0,472]			
G ½	14 [0,551]		32 [1,26]	
G ¾	16 [0,63]	22,5 [0,886]		
G 1	18 [0,709]	24,5 [0,965]	41 [1,614]	
¼ NPT	-	16,5 [0,65]		
⅜ NPT			27 [1,063]	
½ NPT				
¾ NPT		20,5 [0,807]	32 [1,26]	
1 NPT		28,5 [1,122]		
M20 x 1,5	15,5 [0,61]	18,5 [0,728]	41 [1,614]	
			27 [1,063]	

## Informazioni per l'ordine

Separatore a membrana:

Modello separatore a membrana / Attacco al processo (standard, filettato, stadio di pressione nominale) / Materiali (corpo superiore, membrana, corpo inferiore) / Guarnizione / Parti di tenuta / Flangia di tenuta, viti / Connessione di lavaggio (vite di serraggio) / Attacco allo strumento di misura / Livello di pulizia delle parti a contatto con il fluido / Origine delle parti bagnate / Certificati

Sistema separatore a membrana:

Modello separatore a membrana / Attacco al processo (standard, filettato, stadio di pressione nominale) / Materiali (corpo superiore, membrana, corpo inferiore) / Guarnizione / Parti di tenuta (flangia di tenuta, viti) / Connessione di lavaggio, vite di serraggio) / Modello strumento di misura della pressione (conforme a scheda tecnica) / Montaggio (montaggio diretto, elemento di raffreddamento, capillare) / Temperatura di processo min. e max. / Temperatura ambiente min. e max. / Servizio a vuoto / Liquido di riempimento / Certificati / Differenza di altezza / Livello di pulizia delle parti a contatto con il fluido / Origine delle parti a contatto con il fluido / Staffa di montaggio dello strumento

© 02/2013 WIKA Alexander Wiegand SE & Co, tutti i diritti riservati.

Le specifiche tecniche riportate in questo documento rappresentano lo stato dell'arte al momento della pubblicazione.  
Ci riserviamo il diritto di apportare modifiche alle specifiche tecniche ed ai materiali.

