

Riduttore di pressione a salto singolo Modello FLC-RO-ST

WIKA scheda tecnica FL 10.06

Applicazioni

- Impianti di generazione di energia
- Raffinerie e produzione petrolifera
- Trattamento e distribuzione acqua
- Trattamento e distribuzione del gas
- Industria chimica e petrolchimica

Caratteristiche distintive

- Adatto per liquidi, gas e vapore
- Esecuzioni a singolo foro e multiforo



Riduttore di pressione a salto singolo, modello
FLC-RO-ST

Descrizione

Quando è richiesta una riduzione della pressione o la limitazione della portata, si deve installare un riduttore di pressione nella tubazione. Il riduttore di pressione viene realizzato sulle specifiche richieste del cliente e dell'applicazione.

Specifiche tecniche

Dimensione nominale e scheda della linea

Tutte le dimensioni nominali sono disponibili in accordo ai principali standard di riferimento.

La specifica di linea deve essere definita dal cliente.

Pressione nominale

Disponibile in accordo ai principali standard di riferimento.

Materiali

- Acciaio inox 316/316L
- Acciaio inox 304/304L
- Acciaio inox super austenitico
- Monel 400
- Duplex
- Super Duplex
- Hastelloy C276

Superficie di tenuta

Il riduttore di pressione può essere costruito per essere installato tra due flange con tenuta RF in accordo con gli standard ANSI B16.5 o EN.

I riduttori di pressione da montare tra due flange RTJ sono disponibili nelle esecuzioni ring joint femmina o maschio in accordo con gli standard ANSI B16.5 e API.

Spessore del disco

Lo spessore del disco (min. 3 mm) è calcolato tenendo in considerazione la pressione differenziale che deve generare e la dimensione della linea, per evitare che il disco si pieghi durante il funzionamento.

Durante la fase di progettazione viene eseguito un calcolo dettagliato.

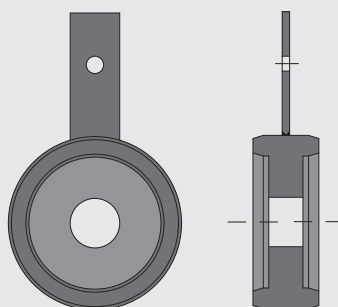
Diametro nominale

½ ... 24"

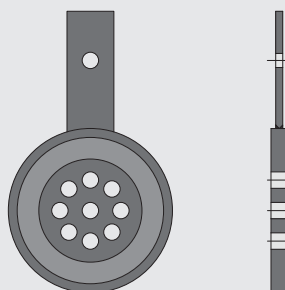
Altre versioni disponibili su richiesta.

Disegni schematici

Riduttore di pressione a salto singolo (singolo foro)



Riduttore di pressione a salto singolo (multiforo)



Esecuzioni

Il riduttore di pressione è progettato tenendo in considerazione le caratteristiche del fluido, la perdita di pressione da generare e i dati di processo.

Grazie alla competenza dei nostri tecnici e alla lunga esperienza che possiamo vantare, è possibile trovare la giusta soluzione per la vostra applicazione al fine di evitare i seguenti problemi:

■ Condizione sonora e vaporizzazione

Con il nostro software, sviluppato internamente, è possibile calcolare la massima pressione differenziale generata per raggiungere la condizione sonora.

■ Livello di rumore

Aumentando il numero di fori, il rumore generato dallo strozzamento viene ridotto. Il livello di rumore raggiunto può essere calcolato su richiesta.

Il massimo livello di rumore accettabile dipende dalle condizioni d'installazione e di servizio. Il limite superiore del livello di rumore è definito dai requisiti di salute e sicurezza applicabili all'impianto (normalmente 85 dB(A) per il funzionamento in continuo).

Un aspetto importante sono le condizioni in cui viene impiegato il riduttore, per esempio:

- Servizio continuo
- Servizio intermittente
- Servizio di emergenza

■ Cavitazione

L'unico modo di evitare la cavitazione è ridurre la pressione in diversi passaggi. Il numero di passaggi dipende dalle condizioni operative dell'impianto.

Per garantire un recupero completo della pressione le distanze tra due riduttori di pressione adiacenti sono calcolate automaticamente dal nostro software. Gli spessori dei dischi sono calcolati in funzione delle pressioni differenziali generate. Se richiesto, sono anche possibili fori stellati.

Informazioni per l'ordine

Dimensione nominale / Scheda di linea / Pressione nominale / Superficie di tenuta / Materiale / Dati di processo / Fluido / Caratteristiche del fluido

© 08/2013 WIKA Alexander Wiegand SE & Co, tutti i diritti riservati.

Le specifiche tecniche riportate in questo documento rappresentano lo stato dell'arte al momento della pubblicazione. Ci riserviamo il diritto di apportare modifiche alle specifiche tecniche ed ai materiali.

