

Montaggio dello strumento

Flange di montaggio, forature del pannello

Scheda tecnica WIKA IN 00.04

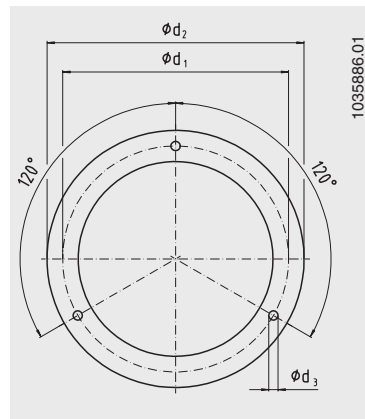
Flange per montaggio

Cassa rotonda, senza accessori elettrici

Flangia di montaggio anteriore per montaggio a pannello

DN	Foratura del pannello raccomandata ¹⁾
40	Ø 44 ± 0,3 mm
50	Ø 54 ± 0,3 mm
63	Ø 67 ± 0,3 mm
80	Ø 84 ± 0,3 mm
100	Ø 104 ± 0,5 mm
160	Ø 164 ± 0,5 mm
250	Ø 254 ± 0,5 mm

1) con attacco posteriore

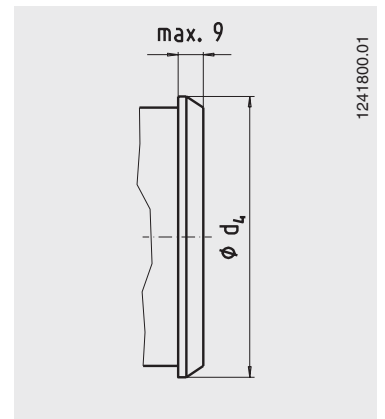


1035886.01

Flangia triangolare per montaggio a pannello

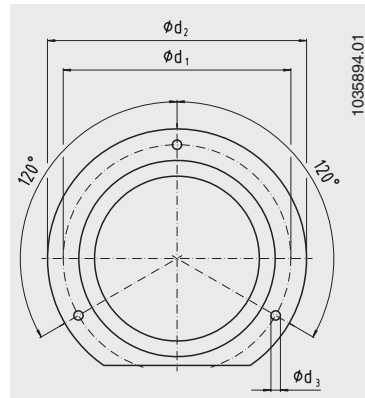
DN	Foratura del pannello raccomandata ¹⁾
40	Ø 41,5 + 0,5 mm
50	Ø 51 ± 0,5 mm
63	Ø 64,5 + 0,5 mm
80	Ø 82 ± 1 mm
100	Ø 102 + 1 mm
160	Ø 162 + 1 mm

1) con attacco posteriore



1241800.01

Flangia per montaggio a parete ²⁾



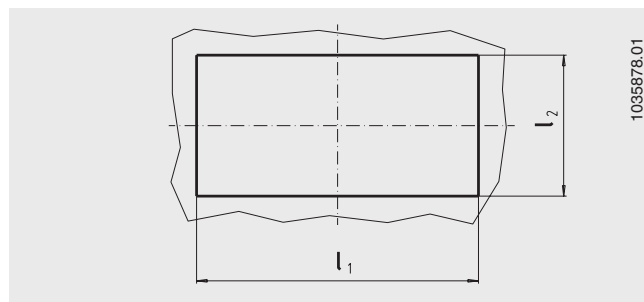
1035894.01

2) Per alcuni modelli ciò si ottiene tramite tre alette di montaggio

Diametro nominale	Dimensioni in mm			
	d ₁	d ₂	d ₃	d ₄ max.
40	51	61	3,6	44
50	60	71	3,6	55,5
63	75	85	3,6	69
80	95	110	4,8	88
100	117	132	4,8	108
160	178	196	5,8	168
250	270	285	5,8	-

Dimensioni foratura del pannello conforme a DIN 43700

per montaggio a pannello a profilo quadrato o rettangolare



1035878.01

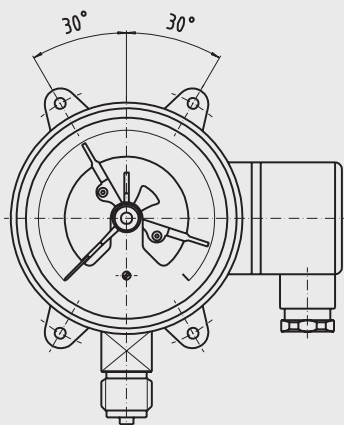
Diametro nominale	Dimensioni in mm			
	l ₁	Tolleranza ammessa	l ₂	Tolleranza ammessa
48 x 24	45	+ 0,6	22,2	+ 0,3
72 x 36	68	+ 0,7	33	+ 0,6
72 x 72	68	+ 0,7	68	+ 0,7
96 x 96	92	+ 0,8	92	+ 0,8
144 x 72	138	+ 1,0	68	+ 0,7
144 x 144	138	+ 1,0	138	+ 1,0

Flangia a tre fori per montaggio a pannello

Cassa rotonda, con accessori elettrici

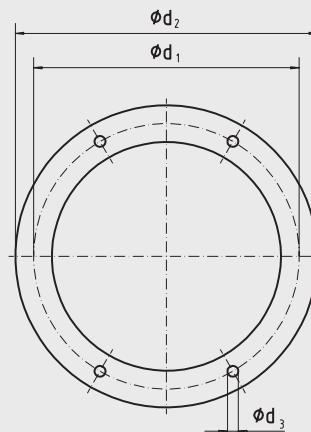
Alette di montaggio sulla custodia del manometro (per il fissaggio nel pannello)

1294687.01



Flangia anteriore (per coprire la foratura del pannello)

1294687.01

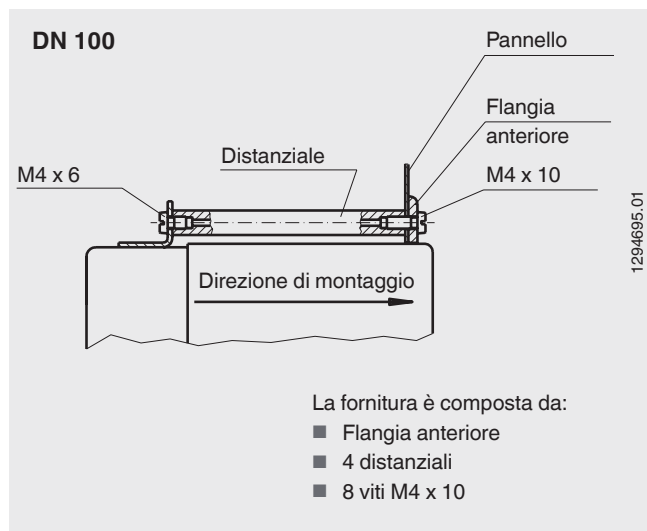


Diametro nominale	Dimensioni in mm			Foratura del pannello ϕ
	d_1	d_2	d_3	
100	116	132	4,8	105
160	178	196	5,8 ¹⁾	165

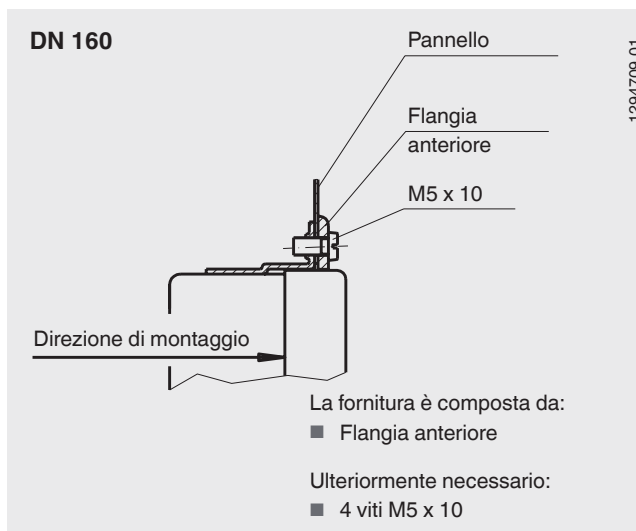
1) Alette di montaggio con filetto interno M5

Montaggio a pannello per manometri

con accessori elettrici



1294695.01



1294708.01

Nota: In aggiunta alla presente scheda tecnica sono disponibili dei disegni di montaggio per i vari modelli.

© 2010 WIKA Alexander Wiegand SE & Co. KG, tutti i diritti sono riservati.
Le specifiche tecniche riportate in questo documento rappresentano lo stato dell'arte al momento della pubblicazione.
Ci riserviamo il diritto di apportare modifiche alle specifiche tecniche ed ai materiali.



WIKAI Italia Srl & C. Sas
Via Marconi, 8
20010 Arese (MI)
Tel. (+39) 02-93861-1
E-mail info@wika.it
www.wika.it