

Transmissor de nível magnetorrestritivo Para indicadores de nível tipo bypass Modelo BLM

Folha de dados WIKA LM 10.05



outras aprovações
veja página 2 e 3



Aplicações

- Transmissores para a medição contínua de nível dos líquidos em indicadores de nível tipo bypass
- Indústria química e petroquímica, offshore
- Construção naval, construção de máquinas
- Equipamentos para geração de energia, usinas de energia
- Indústria farmacêutica, alimentícia, tratamento de água e engenharia ambiental

Características especiais

- Medição contínua de nível, sem contato com o fluido, montado na lateral do indicador tipo bypass
- Tecnologia a 2 fios 4 ... 20 mA protocolo Hart®
- Saída do valor medido e via digital através de uma interface, e pode ser selecionado como sinal analógico
- Caixa de aço inoxidável (display de vidro)
- Instrumento para a medição de nível magnetorrestritivo com alta resolução



Transmissor de nível magnetorrestritivo, modelo BLM

Descrição

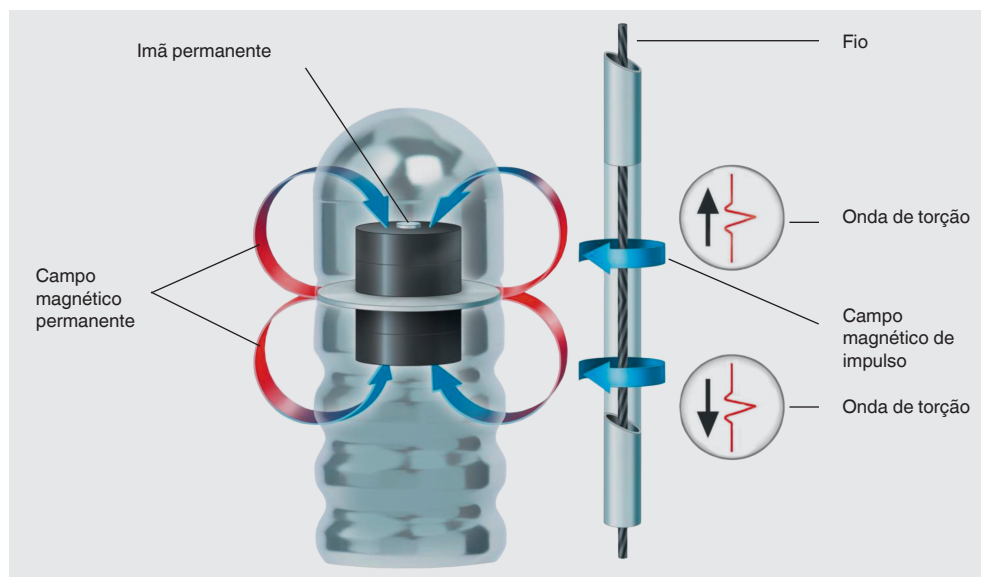
Transmissores de nível magnetorrestritivo de alta resolução são usados para medição contínua de fluidos na fase líquida, os mesmos são determinados através da posição de uma boia magnética seguindo o princípio de medição magnetorrestritivo. Os transmissores de nível são montados na parte externa do indicador de nível tipo bypass.

O processo da medição é atuado pelo impulso de corrente. Esta corrente produz um campo magnético circular pelo

fio fabricado de um material magnetorrestritivo, que é mantido sob tensão instalado dentro do tubo do sensor. No ponto de medição (nível do líquido) tem uma boia com imã permanente atuando como transdutor de posição, o qual linhas de campo são posicionadas à um ângulo reto ao campo magnético de impulso. Esse campo gera uma tensão no fio. A sobreposição dos dois campos magnéticos atua uma onda mecânica dentro do fio. Isso é convertido em um sinal elétrico no final do fio na caixa do sensor através de um captador piezocerâmico.

O atraso da propagação da medição permite saber o ponto de origem da onda de torção mecânica, e assim, a posição da boia pode ser determinada com alta exatidão.

Ilustração do princípio



Visão geral do modelo






- Modelo BLM-S...: Construção padrão
- Modelo BLM-Sxl (FFG-BP): Intrinsecamente seguro (Ex i)
- Modelo BLM-SxD (FFG-BP): À prova de explosão (Ex d)
- Modelo BLM-T...: Versão compacta
- Modelo BLM-TAl (FFG-BT): Versão compacta, intrinsecamente segura (Ex i)
- Modelo BLM-SF-FM: Versão FM

Aprovações


■ Modelo BLM

Logo	Descrição	País
	Declaração de conformidade UE <ul style="list-style-type: none"> ■ Diretiva EMC ■ Diretiva RoHS 	União Europeia
	EAC (opcional) Diretiva EMC No. RU Д-DE.A301.B.00820	Comunidade Económica da Eurásia
	GOST (opcional) Metrologia, calibração N° 19359	Rússia
	KazInMetr (opcional) Metrologia, calibração N° 13947	Cazaquistão
	BeIGIM (opcional) Metrologia, calibração N° 9710	Bielorrússia
	UkrSEPRO (opção) Metrologia, calibração No. UA-MI/2-4988-2015	Ucrânia
	Uzstandard (opcional) Metrologia, calibração N° 02.6649	Uzbequistão

■ Modelos BLM-SxI, BLM-SxD, BLM-TAI, BLM-SF-FM

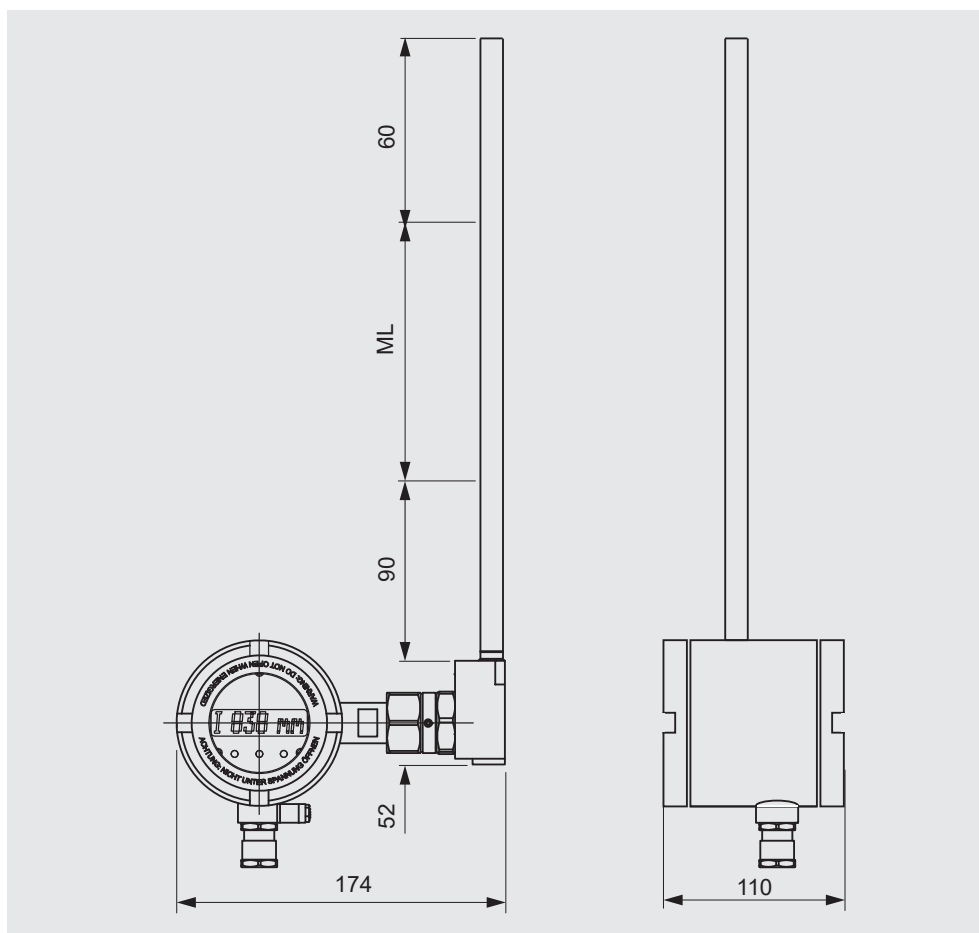
Logo	Descrição	País
	Diretiva ATEX (opção), modelos BLM-SxI, BLM-SxD, BLM-TAI Áreas classificadas <ul style="list-style-type: none"> ■ Modelos BLM-SxI, BLM-SxD <ul style="list-style-type: none"> - Ex i Zona 1 II 2G Ex ia IIB T3 ... T6 No. ZELM 10 ATEX 0439 - Ex d Zona 1 II 2G Ex d IIB T3 ... T6 Gb No. ZELM 13 ATEX 0508 X ■ Modelo BLM-TAI <ul style="list-style-type: none"> - Ex i Zona 1 II 2 G Ex ia IIC T6 ... T4 Gb No. TÜV 18 ATEX 225120 X 	União Europeia
	IECEx (opção), modelo BLM-TAI Áreas classificadas <ul style="list-style-type: none"> - Ex i Ex ia IIC T6 ... T4 Ga No. IECEx TUN 20.0011X Ex ia IIC T6 ... T4 Ga/Gb Ex ia IIC T6 ... T4 Gb Ex ia IIIC T160 °C Da 	Internacional
	FM (opção), modelo BLM-SF-FM Áreas classificadas <ul style="list-style-type: none"> - XP Classe I, divisão I, grupos A, B, C, D No. FM16US0415X - DIP Classe II, divisão I, grupos E, F, G No. FM16US0415X 	EUA
	EAC (opcional) Áreas classificadas Nº RU C-DE.ГБ08.B.01489	Comunidade Econômica da Eurásia
	NEPSI (opção), modelos BLM-SI, BLM-SD Áreas classificadas <ul style="list-style-type: none"> - Ex i [Ex ia IIC T1 ... T6 Ga] No. GYB16.1498 - Ex d [Ex d IIC T1 ... T6 Gb] No. GYB16.1433X 	China

Informações do fabricante e certificados

Logo	Descrição
	SIL 2 Segurança funcional
-	Diretiva Chinesa RoHS

Aprovações e certificados, veja o site

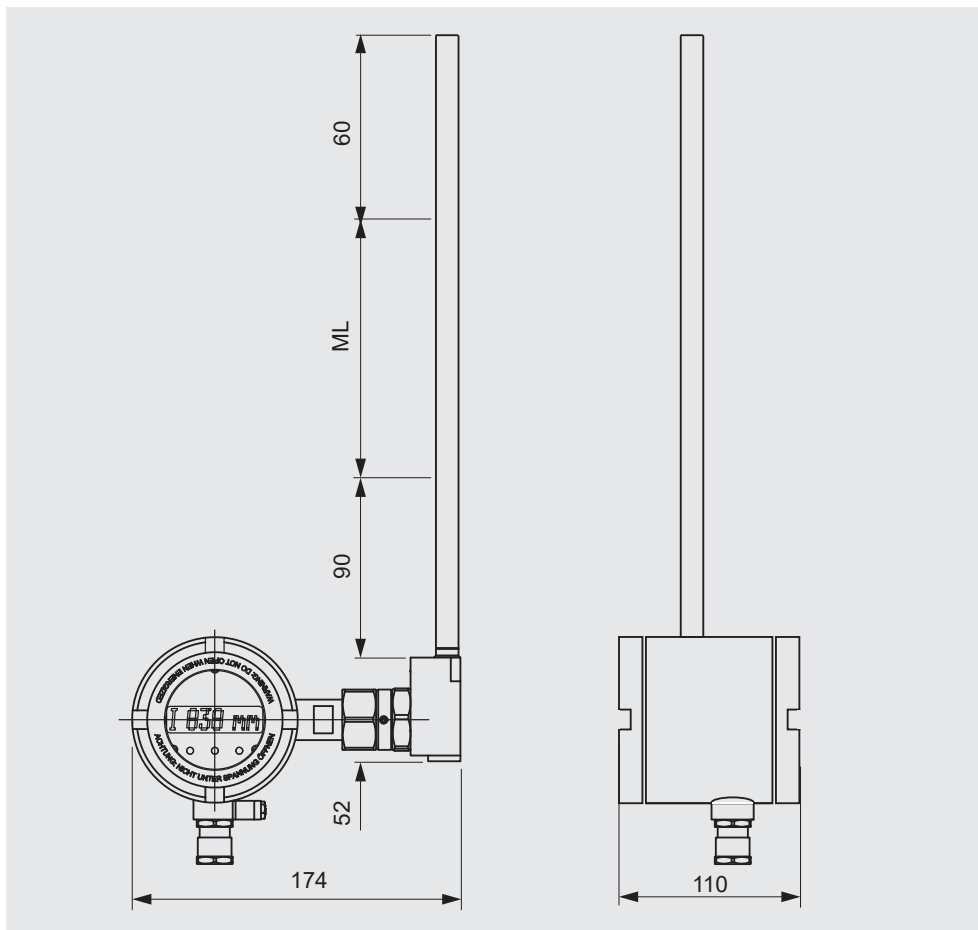
Versão padrão, modelo BLM-S...



Especificações

Cabeçote de conexão (caixa do sensor)	Aço inoxidável 1.4404 Versão com ou sem display, com visor
Sensor de tubo	
Material	Aço inoxidável 1.4571
Diâmetro do tubo	12 mm
Comprimento do tubo L	Máx. 5.800 mm
Temperatura de meio	-60 ... +185 °C
Temperatura ambiente	
Versão sem display	-40 ... +85 °C
Versão com display	-20 ... +70 °C
Sinal de saída	4 ... 20 mA, HART®
Alimentação	DC 15 ... 30 V
Exatidão da medição	< ±0,5 mm
Resolução	< 0,1 mm
Carga	máx. 900 Ω com 30 V
Posição de montagem	Vertical ±30°
Grau de proteção	IP67

Intrinsecamente seguro (Ex i), modelo BLM-SxI
À prova de explosão (Ex d), modelo BLM-SxD



Especificações

Cabeçote de conexão (caixa do sensor) Aço inoxidável 1.4404
 Versão com ou sem display, com visor

Sensor de tubo

Material Aço inoxidável 1.4571

Diâmetro do tubo 12 mm

Comprimento do tubo L Máx. 5.800 mm

Temperatura de meio -60 ... +185 °C

Temperatura ambiente

Versão Ex i T3/T4/T5/T6: -20 ... +70/+70/+70/+60 °C

Versão Ex d sem display T3/T4/T5/T6: -40 ... +70/+70/+70/+60 °C

Versão Ex d com display T3/T4/T5/T6: -20 ... +70/+70/+70/+60 °C

Sinal de saída 4 ... 20 mA, HART®

Alimentação DC 15 ... 30 V

Exatidão da medição < ±0,5 mm

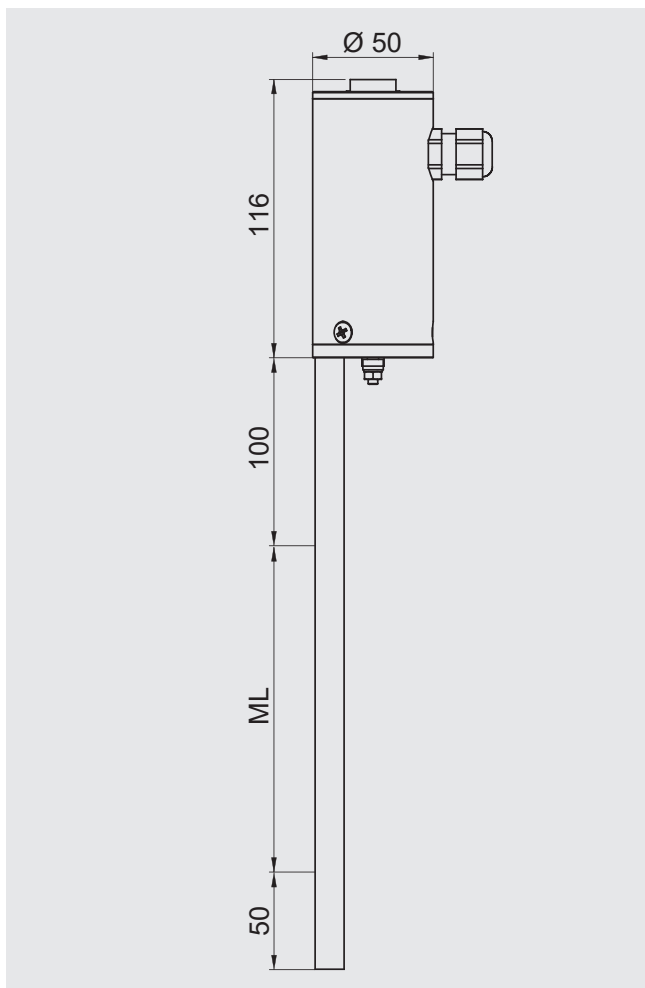
Resolução < 0,1 mm

Carga máx. 900 Ω com 30 V

Posição de montagem Vertical ±30°

Grau de proteção IP67

Versão compacta, modelo BLM-T...



Especificações

Cabeçote de conexão (caixa do sensor)	<ul style="list-style-type: none"> ■ Aço inoxidável 1.4305 ■ Aço inoxidável 1.4404
--	--

Sensor de tubo

Material	<ul style="list-style-type: none"> ■ Aço inoxidável 1.4571 ■ Aço inoxidável 1.4404
Diâmetro do tubo	12 mm
Comprimento do tubo L	Máx. 6.000 mm

Temperatura de meio

Padrão	-40 ... +150 °C
Versão para baixa temperatura	-90 ... +125 °C
Versão para alta temperatura	-45 ... +250 °C -45 ... +450 °C

Temperatura ambiente	-40 ... +85 °C
-----------------------------	----------------

Sinal de saída	4 ... 20 mA, HART®
-----------------------	--------------------

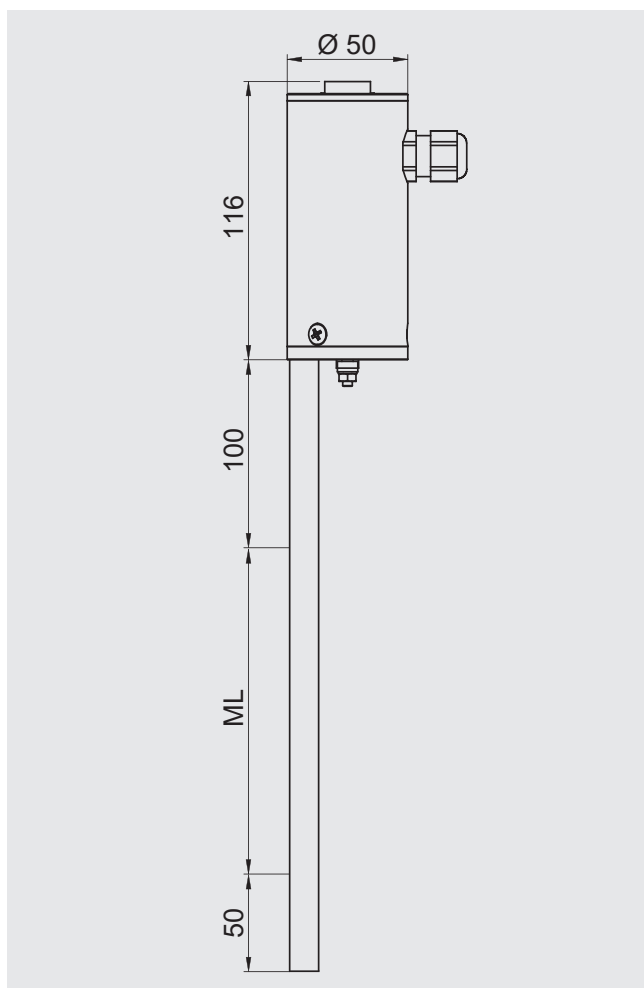
Alimentação	DC 8 ... 30 V
--------------------	---------------

Exatidão da medição	< ±0,5 mm
----------------------------	-----------

Resolução	< 0,1 mm
------------------	----------

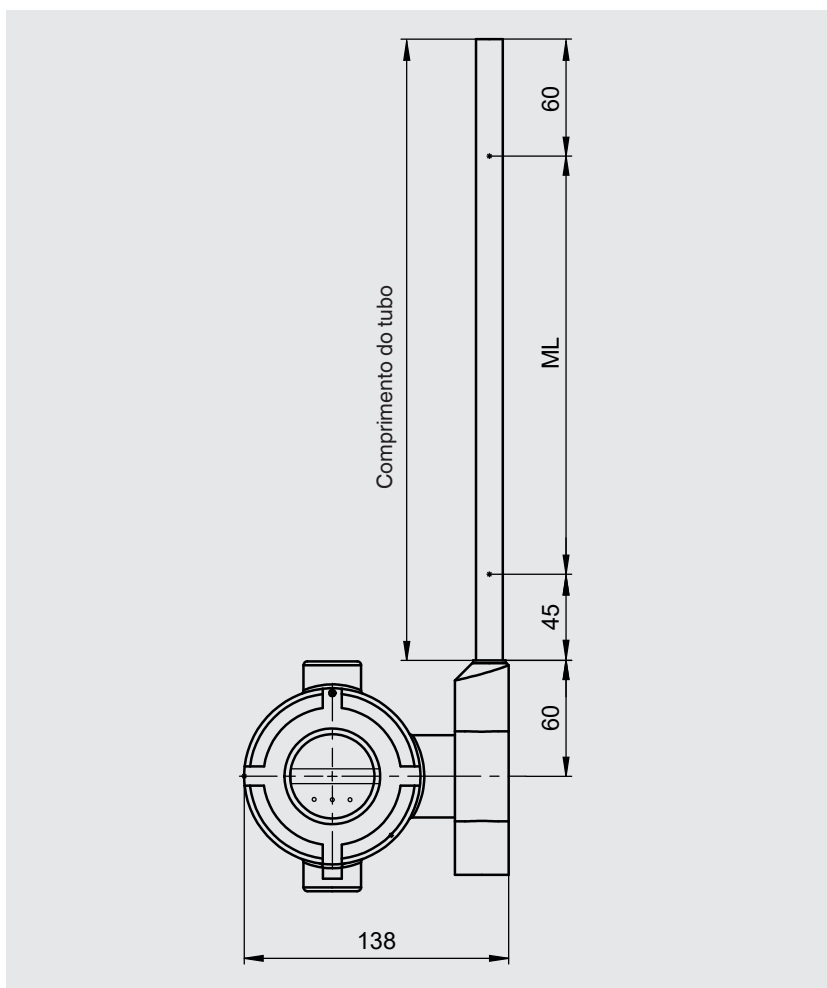
Grau de proteção	<ul style="list-style-type: none"> ■ IPx6 ■ IP68
-------------------------	--

Versão compacta, intrinsecamente segura (Ex i), modelo BLM-TAI



Especificações

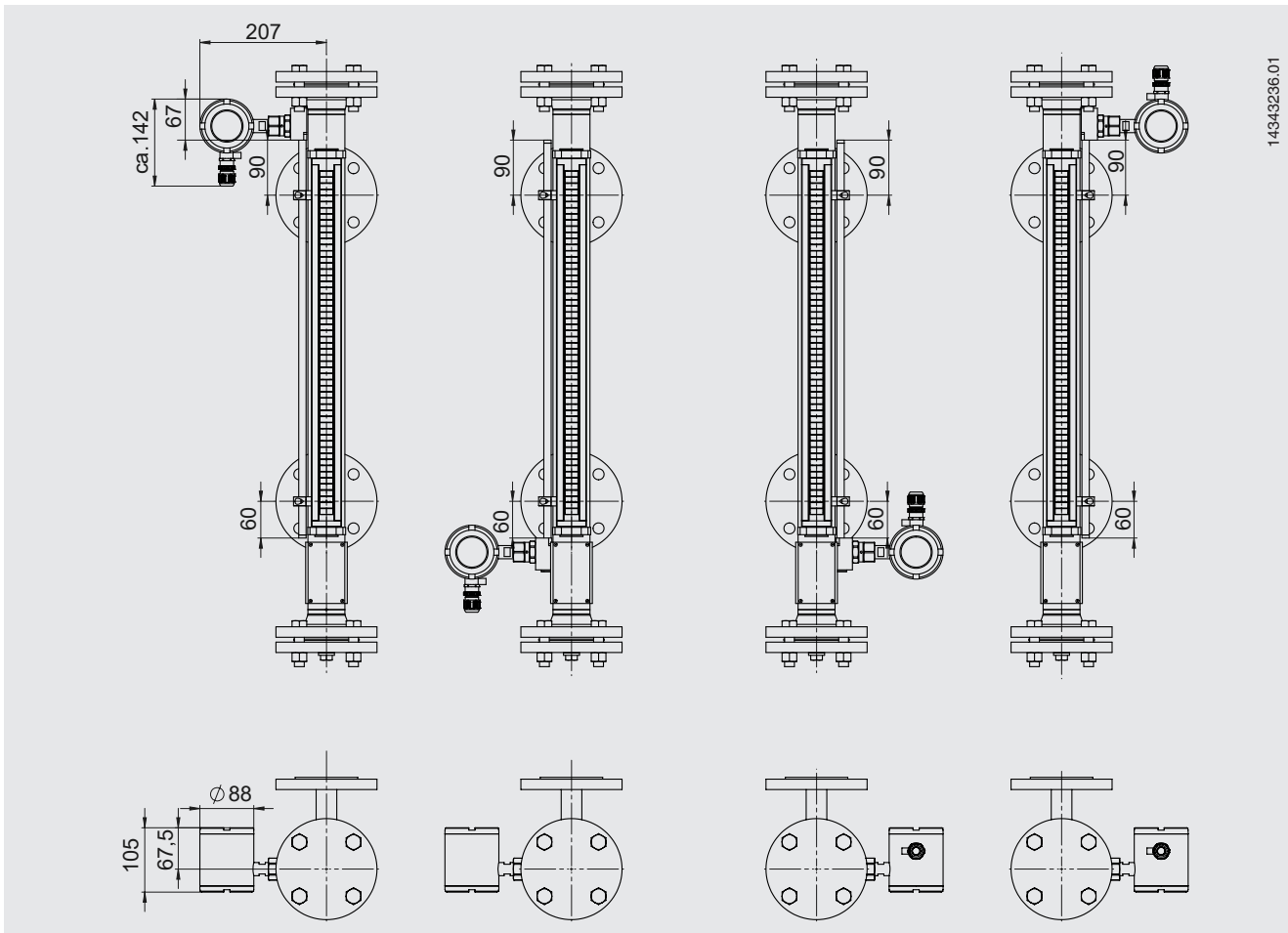
Cabeçote de conexão (caixa do sensor)	<ul style="list-style-type: none"> ■ Aço inoxidável 1.4305 ■ Aço inoxidável 1.4404
Sensor de tubo	
Material	<ul style="list-style-type: none"> ■ Aço inoxidável 1.4571 ■ Aço inoxidável 1.4404
Diâmetro do tubo	12 mm
Comprimento do tubo L	Máx. 6.000 mm
Temperatura de meio	
Padrão	-40 ... +150 °C
Versão para alta temperatura	-45 ... +250 °C -45 ... +450 °C
Temperatura ambiente	Categoria 2G ou nível de proteção do equipamento Gb (transmissor de nível completo instalado em zona 1) T6: $I_i \leq 100 \text{ mA}$: -40 ... +40 °C $I_i \leq 200 \text{ mA}$: -40 ... +25 °C T5: $I_i \leq 100 \text{ mA}$: -40 ... +55 °C $I_i \leq 200 \text{ mA}$: -40 ... +40 °C T4 ... T1: $I_i \leq 100 \text{ mA}$: -40 ... +85 °C $I_i \leq 200 \text{ mA}$: -40 ... +70 °C
Sinal de saída	4 ... 20 mA, HART®
Alimentação	DC 10 ... 30 V
Exatidão da medição	< ±0,5 mm
Resolução	< 0,1 mm
Grau de proteção	<ul style="list-style-type: none"> ■ IPx6 ■ IP68



Especificações	
Cabeçote de conexão (caixa do sensor)	Aço inoxidável 316L/316FC Versão com ou sem display, com visor
Sensor de tubo	
Material	Aço inoxidável 1.4571
Diâmetro do tubo	14 mm
Comprimento do tubo L	Máx. 4.000 mm
Temperatura de meio	-20 ... +180 °C
Temperatura ambiente	-25 ... +70 °C Classe I, divisão 1, grupos A, B, C, D; T6 ... T2 T _a = -25 ... +70 °C Classe II, divisão 1, grupos E, F, G Classe III, divisão 1; T6 ... T3 T _a = -25 ... +70 °C
Sinal de saída	4 ... 20 mA, HART® 7
Alimentação	DC 16 ... 30 V
Exatidão da medição	±0,5 mm
Resolução	0,1 mm
Grau de proteção	IP67

Montagem em indicador de nível tipo bypass modelo BNA

Modelos BLM-S..., BLM-SxI and BLM-SxD



Informações para cotações

Para aquisição do produto, basta informar o modelo do mesmo, se estiver disponível.

Alternativamente:

Modelo / Conexão elétrica / Tubo do sensor (material e comprimento total) / Faixa de medição / Aprovação

© 08/2014 WIKA Alexander Wiegand SE & Co. KG, todos os direitos são reservados.

Especificações e dimensões apresentadas neste folheto representam a condição de engenharia no período da publicação. Modificações podem ocorrer e materiais especificados podem ser substituídos por outros sem aviso prévio.

