

压力变送器

用于食品工业和无菌处理应用

型号 SA-11

威卡 (WIKAI) 数据资料 PE 81.80



更多认证
参见第13页

应用

- 油气、压缩空气、蒸汽、液体、糊状体、粉体和结晶介质
- 用于SIP过程的超纯蒸汽系统
- 静态液位测量
- 真空监测，例如真空传送泵监测
- 食品饮料行业、医药行业、生物技术、卫生行业

功能特性

- 多种无菌过程连接，适用过程温度最高150°C
- 平嵌隔膜表面粗糙度Ra < 0.38 μm
- 全焊接结构
- 适合SIP和CIP
- 防护等级达到 IP 68

描述

SA-11 压力变送器适用于食品、饮料、制药和生物工程，由于其可以承受高温和化学清洁液，该压力变送器尤其适用于CIP/SIP清洁过程。全金属平嵌隔膜和过程连接的直接焊接，保证了过程连接和测量膜片间的精密连接。所以无需附加密封垫圈，而且保证了没有因此导致的测量死区。

许多无菌的过程连接 (卡箍、螺纹、VARINLINE® NEUMO®) 是可以选用的。

SA-11 压力变送器符合3-A卫生标准和EHEDG认证。



压力变送器型号SA-11带TRI-CLAMP®连接

结构

不锈钢 1.4435 材料的膜片把测量介质和压力传感器分开，从膜片到压阻传感器的过程压力，是通过填充液静态传递的。该填充液通过FDA卫生许可。

压力范围从0 ... 25 kPa到0 ... 2.5 MPa，压力变送器 SA-11 是由直流DC 10 (14) ... 30 V 供电。电流输出信号有4 ... 20 mA, 0 ... 20 mA和0 ... 10 V。

不锈钢的外壳，安全防护等级达到IP 68，在外部喷射清洗和高湿度的环境中得到足够的保护。通过集成的冷却环节可以实现最高150°C [302 °F] 的过程温度。

规格

版本



安装案例

SA-11型压力变送器，带圆形连接件M12 x 1和槽顶螺母DIN 11864-1



SA-11型压力变送器的总高度包括电气连接、变送器外壳和过程连接部分。

准确度规格		
非线性误差, 根据BFSL (符合IEC 61298-2标准)	≤ 0.2 % FS	
准确度 ¹⁾	<ul style="list-style-type: none"> ■ ≤ 0.5 % FS ■ ≤ 0.25 % FS 	
在0 ... 80 °C [32 ... 176 ° F]的平均温度系数		
零点	测量范围 0 ... 0.06 MPa 至 0 ... 2.5 MPa	≤ 0.2 % FS / 10 K
	测量范围 0 ... 0.04 MPa	≤ 0.25 % FS / 10 K
	测量范围 0 ... 0.025 MPa	≤ 0.4 % FS / 10 K
量程	≤ 0.2 % FS / 10 K	
长期稳定性 (符合DIN 16086标准)	≤ 0.2 % FS / 年	
零点、量程校准	通过仪表内部的电位计进行调整。 不适用于IP68电缆输出。	
非重复性 (符合IEC 61298-2标准)	≤ 0.1 % FS	
安装位置影响	在垂直安装位置校准, 过程连接向下	

1) 包括非线性度、迟滞、零点漂移和终值误差 (依据IEC 61298-2), 在垂直安装位置进行校准, 过程连接向下。

表压, 测量范围

测量范围	
MPa	psi
0 ... 0.025	0 ... 5
0 ... 0.04	0 ... 10
0 ... 0.06	0 ... 15
0 ... 0.1	0 ... 30
0 ... 0.16	0 ... 60
0 ... 0.25	0 ... 100
0 ... 0.4	0 ... 160
0 ... 0.6	0 ... 200
0 ... 1	0 ... 300
0 ... 1.6	
0 ... 2.5	

绝压, 测量范围

测量范围	
MPa 绝压	psi 绝压
0 ... 0.1	0 ... 15
0 ... 0.16	0 ... 25
0 ... 0.25	0 ... 50
0 ... 0.4	0 ... 100
0 ... 0.6	0 ... 250
0 ... 1	
0 ... 1.6	

真空和 +/- 测量范围

测量范围	
MPa	psi
-0.1 ... 0	-30 inHg ... 0
-0.1 ... +0.06	-30 inHg ... +30
-0.1 ... +0.1	
-0.1 ... +0.2	
-0.1 ... +0.3	
-0.1 ... +0.4	
-0.1 ... +0.5	
-0.1 ... +0.9	
-0.1 ... +1	
-0.1 ... +1.5	

可按客户要求提供其他测量范围。

更多关于：测量范围	
特殊测量范围	可按客户要求提供其他测量范围
单位	<ul style="list-style-type: none"> ■ bar ■ psi ■ bar 绝压 ■ psi 绝压
耐压上限	
测量范围 ≤ 0.6 MPa	4倍
测量范围 1 MPa 和 1.6 MPa	3倍
测量范围 2.5 MPa	2倍
耐真空性	耐真空性至 -0.1 MPa

过程连接	
标准	尺寸
TRI-CLAMP® (DIN 32676) 用于符合DIN 11866 C类标准或ASME BPE的管道	<ul style="list-style-type: none"> ■ DN 1 ½" ■ DN 2"
DIN 32676 用于符合DIN 11866 A类标准或DIN 11850 2类标准的管道	<ul style="list-style-type: none"> ■ DN 32 ■ DN 40 ■ DN 50
ISO 2852 用于符合ISO 2037 和 BS 4825 第1部分的管道	<ul style="list-style-type: none"> ■ DN 38 ■ DN 40 ■ DN 51
DIN 11851 用于符合DIN 11850 2类标准的管道	<ul style="list-style-type: none"> ■ DN 25 ■ DN 40 ■ DN 50
SMS (SMS 1145) 用于符合ISO 1127 2类标准或ISO 2037/1992的管道	<ul style="list-style-type: none"> ■ DN 1 ½" ■ DN 2"
IDF (ISO/DIS 2853 和 BS 4825第4部分) 用于符合ISO 1127 2类标准或ISO 2037/1992的管道	<ul style="list-style-type: none"> ■ DN 1 ½" ■ DN 2"
APV-RJT (BS 4825 第5部分) 用于符合BS 4825 第1部分和O.D.管	<ul style="list-style-type: none"> ■ DN 1 ½" ■ DN 2"
VARINLINE® 适合安装到VARINLINE®组件	<ul style="list-style-type: none"> ■ F形, PN 25 ■ N形, PN 25
DIN 11864-1 A形 用于符合DIN 11866 A类标准或DIN 11850 2类标准的管道	<ul style="list-style-type: none"> ■ DN 40 ■ DN 50
DIN 11864-2 A形 用于符合DIN 11866 A类标准或DIN 11850 2类标准的管道	<ul style="list-style-type: none"> ■ DN 40 ■ DN 50
DIN 11864-3 A形 用于符合DIN 11866A类标准或DIN 11850 2类标准的管道	<ul style="list-style-type: none"> ■ DN 40 ■ DN 50
NEUMO BioControl® 适合安装到BioControl®外壳, 参见数据资料 AC 09.14	<ul style="list-style-type: none"> ■ 尺寸 50 ■ 尺寸 65
NEUMO BioConnect® V形法兰	<ul style="list-style-type: none"> ■ DN 40 ■ DN 50
NEUMO BioConnect® 垫片和槽顶螺母, V形	<ul style="list-style-type: none"> ■ DN 40 ■ DN 50
DRD 法兰连接	-

输出信号		
信号类型	<ul style="list-style-type: none"> ■ 4 ... 20 mA, 2线 ■ 0 ... 20 mA, 3线 ■ DC 0 ... 10 V, 3线 ■ DC 0 ... 5 V, 3线 其他输出信号另询, 例如: CANopen	
负载 Ω		
4 ... 20 mA, 2线	$R_A \leq (U_+ - 10 V) / 0.02 A$	
0 ... 20 mA, 3线	$R_A \leq (U_+ - 3 V) / 0.02 A$	
DC 0 ... 10 V, 3线	$R_A > 10 k$	
DC 0 ... 5 V, 3线	$R_A > 10 k$	
供电电源		
电源电压	信号类型 4 ... 20 mA, 2线	DC 10 ... 30 V
	信号类型 0 ... 20 mA, 3线	DC 10 ... 30 V
	信号类型 DC 0 ... 10 V, 3线	DC 14 ... 30 V
	信号类型 DC 0 ... 5 V, 3线	DC 10 ... 30 V
过压保护 / 绝缘强度 ¹⁾	DC 36 V	
响应时间		
响应时间 (10 ... 90 %)	≤ 10 ms	

1) NEC 02级电源供应 (即使在故障条件下, 低压和低电流最高100 VA)

电气连接	防护等级 ¹⁾	导线的截面积	电缆直径	电缆长度
DIN 175301-803 A赫斯曼接头	IP65	最大1.5 mm ²	6 ... 8 mm	-
户外表壳	IP67	-	-	-
M12 x 1 (4针) 圆形接头	IP67	-	-	-
电缆直出线, 1.5 m	IP68	最大0.5 mm ²	6 ... 8 mm	1.5 m

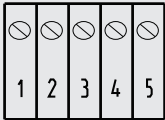
1) 此处的防护等级仅在使用合适的配对接头插入时适用。

其他电气连接另请咨询

更多关于: 电气连接	
短路电阻	S+ vs. U-
极性反接保护	U+ vs. U-
绝缘电压	DC 500 V 带NEC 02级电源供应 (即使在故障条件下, 低压和低电流最高100 VA)

接线示意图

赫斯曼接头 DIN 175301-803 A			
		2线制	3线制
	U+	1	1
	U-	2	2
	S+	-	3

户外表壳			
		2线制	3线制
	U+	1	1
	U-	2	2
	S+	3	3

圆形接头 M12 x 1 (4针)			
		2线制	3线制
	U+	1	1
	U-	3	3
	S+	-	4

电缆直出线			
		2线制	3线制
	U+	棕色 (BN)	棕色 (BN)
	U-	绿色 (GN)	绿色 (GN)
	S+	-	白色 (WH)

材质	
接液部件	1.4435不锈钢
材质 (接液)	1.4571不锈钢
系统充液	<ul style="list-style-type: none"> ■ 合成油, KN 77, FDA认证, FDA-CFR no. 21CFR178.3750 ■ Neobee® M-20, KN 59, FDA认证, FDA-CFR no. 21CFR174.5

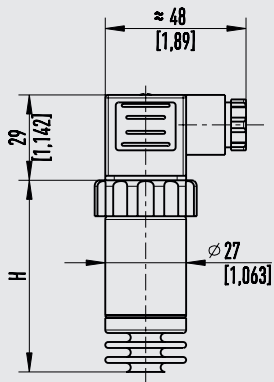
工作条件	
温度范围 ¹⁾	
介质温度	-20 ... +150 °C [-4 ... +302 °F]
环境温度	-20 ... +80 °C [-4 ... +176 °F]
储存温度	-40 ... +100 °C [-40 ... +212 °F]
抗振动性 (符合IEC 60068-2-6标准)	15 g
抗冲击性 (符合IEC 60068-2-27标准)	500 g

1) 也符合EN 50178标准, 表7, 使用 (C) 4K4H, 储存 (D) 1K4, 运输 (E) 2K3

尺寸 mm [in]

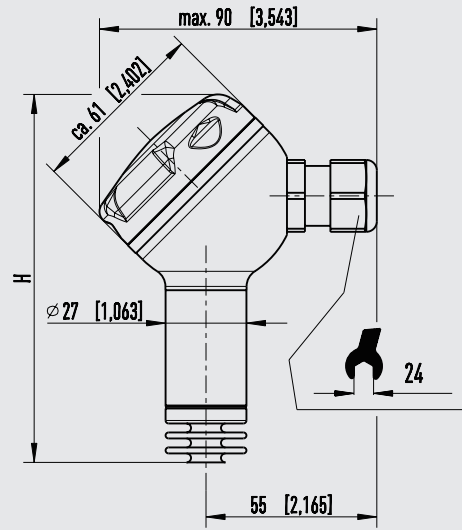
赫斯曼接头 DIN 175301-803 A

2388206.03



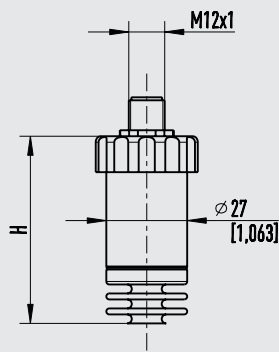
户外表壳

2136191.03



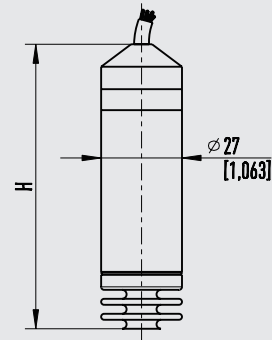
圆形接头 M12 x 1

2388257.03



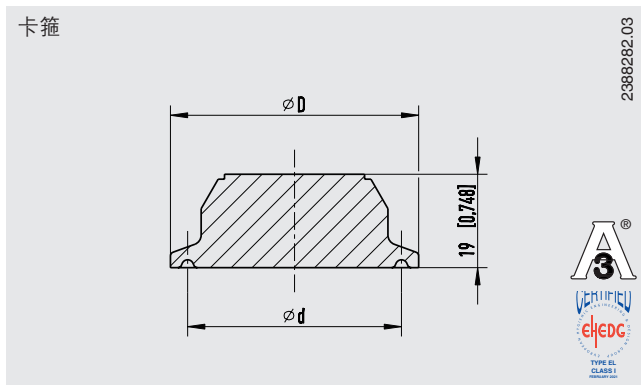
电缆直出线

2388274.03



版本	H	
	准确度 0.5 %	准确度 0.25 %
赫斯曼接头	64 [2.52]	84 [3.31]
户外表壳	123 [4.84]	138.5 [5.45]
M12 x 1	64 [2.52]	84 [3.31]
电缆直出线	79.5 [3.13]	95 [3.74]

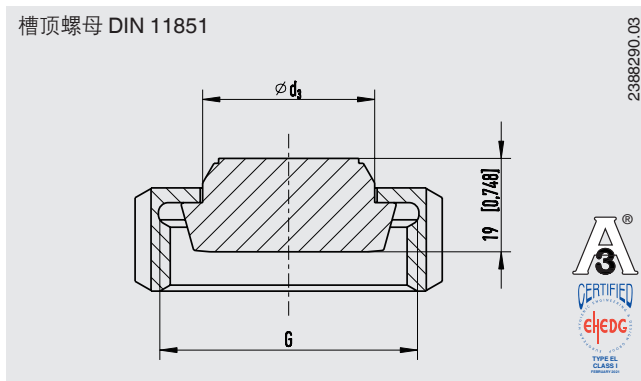
过程连接



EHEDG标准仅与杜邦公司的Kalrez不锈钢垫片或Combifit国际公司的T形密封环相符。

标准	尺寸	尺寸 mm [in]	
		D	d
TRI-CLAMP® 1) (DIN 32676) 用于符合DIN 11866 C类或ASME BPE的管道	1 1/2"	50.5	43.5
	2"	64	56.6
DIN 32676 用于符合DIN 11866 A类或DIN 11850 2类标准的管道	DN 32	50.5	43.5
	DN 40	50.5	43.5
	DN 50	64	56.6
ISO 2852 用于符合ISO 2037和BS 4825 第1部分的管道	DN 33.7	50.5	43.5
	DN 38	50.5	43.5
	DN 40	64	56.6
	DN 51	64	56.6

1) TRI-CLAMP®是Alfa Laval AB SE公司的商标。

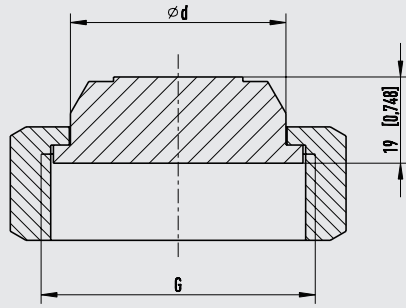


3-A标准仅与SKS Komponenten BV或者Kieselmann GmbH的密封圈相符。

EHEDG标准仅与Kieselmann GmbH的ASEPTO-STAR k-flex升级版密封圈相符。

标准	尺寸	尺寸 mm [in]	
		G	d ₃
DIN 11851 用于符合DIN 11850 2类标准的管道	DN 25	Rd 52 x 1/6	44
	DN 40	Rd 65 x 1/6	48
	DN 50	Rd 78 x 1/6	61

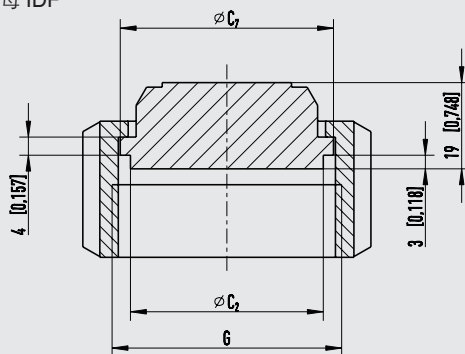
槽顶螺母 SMS



11490071.02

标准	尺寸	尺寸 mm [in]	
		G	d ₃
SMS (SMS 1145) 用于符合ISO 1127 2类或ISO 2037/1992标准的管道	1 1/2"	Rd 60 x 1/6	47.5
	2"	Rd 70 x 1/6	60

槽顶螺母 IDF



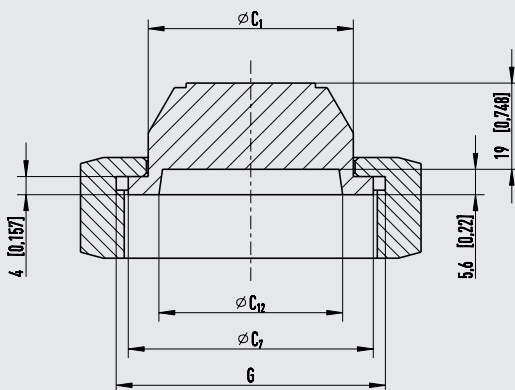
11490251.02



3-A标准仅与带ISO 2853认证的支撑环的密封圈相符

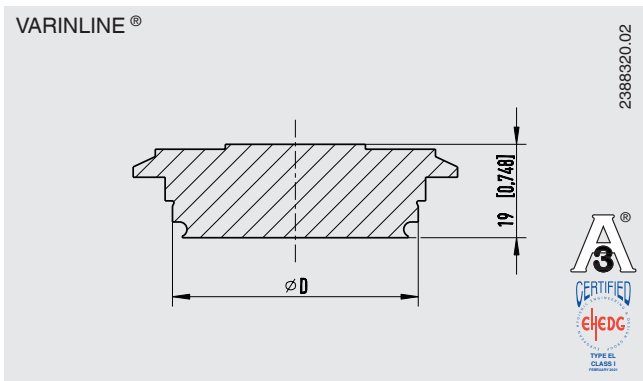
标准	尺寸	尺寸 mm [in]		
		G	C ₂	C ₇
IDF (ISO/DIS 2853 和 BS 4825 第4部分) 用于符合ISO 1127 2类或ISO 2037/1992标准的管道	1 1/2"	IDF 1.5	42.5	47
	2"	IDF 2	56	60.5

槽顶螺母 APV-RJT



11490293.02

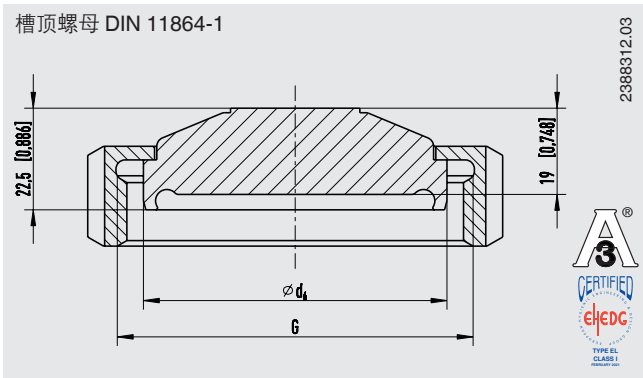
标准	尺寸	尺寸 mm [in]			
		G	C ₁	C ₇	C ₁₂
APV-RJT (BS 4825 第5部分) 用于符合BS 4825 第1部分和O.D. 管	1 1/2"	2 5/16" x 8	45.2	54	40.5
	2"	2 7/8" x 8	57.7	66.6	53.2



尺寸	尺寸 mm [in]
	D
VARINLINE® F形, PN 25	50
VARINLINE® N形, PN 25	68

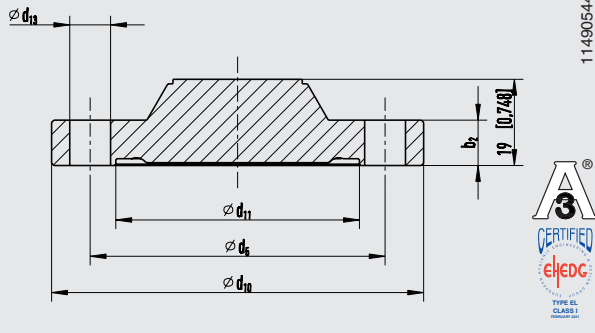
适合的VARINLINE®零部件	EHEDG认证	
	F形	N形
表壳	No	Yes
T型表壳连接法兰	Yes	Yes
T-S型表壳连接法兰	No	No
U型表壳连接法兰	No	No
U-S型表壳连接法兰	No	No
P型罐体连接法兰	Yes	Yes

EHEDG认证仅与EPDM的O形环相符



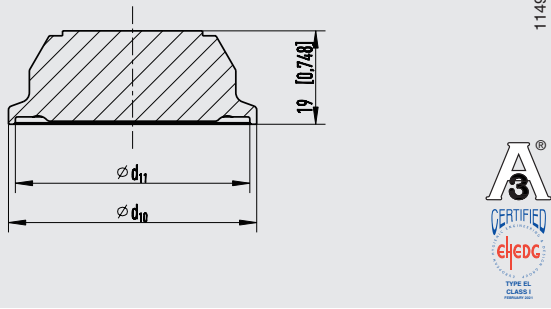
标准	尺寸	尺寸 mm [in]	
		G	d_6
DIN 11864-1 A形 用于符合DIN 11866 A类或DIN 11850 2类标准的管道	DN 40	Rd 65 x 1/6	54.9
	DN 50	Rd 78 x 1/6	66.9

法兰连接 DIN 11864-2



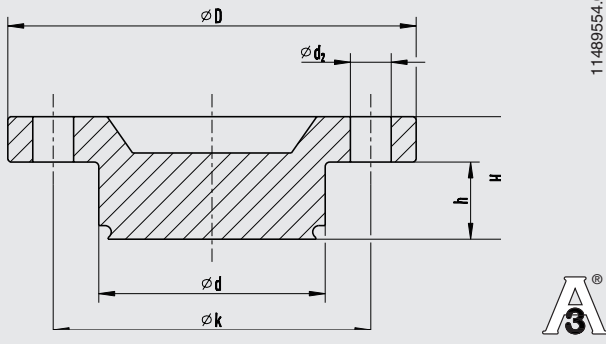
标准	尺寸	尺寸 mm [in]				
		d ₅	d ₁₀	d ₁₁	d ₁₃	b ₂
DIN 11864-2 A形 用于符合DIN 11866 A类或DIN 11850 2类标准的管道	DN 40	65	82	53.7	4 x 9	10
	DN 50	77	94	65.7	4 x 9	10

卡箍连接 DIN 11864-3



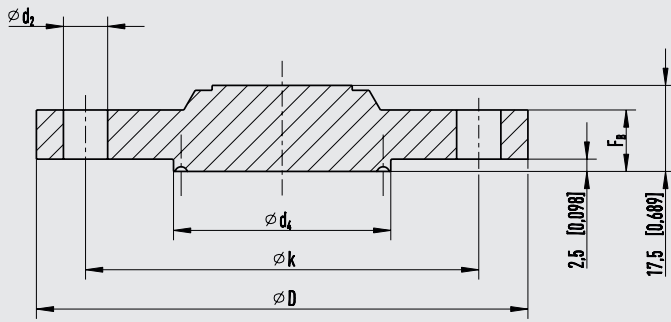
标准	尺寸	尺寸 mm [in]	
		d ₁₀	d ₁₁
DIN 11864-3 A形 用于符合DIN 11866 A类或DIN 11850 2类标准的管道	DN 40	64	53.7
	DN 50	77.5	65.7

NEUMO BioControl®



标准	尺寸	尺寸 mm [in]					
		d	d ₂	D	k	h	H
NEUMO BioControl® 适用于安装在NEUMO BioControl®盒上， 参见数据资料AC 09.14	Size 50	50	4x9	90	70	17	27
	Size 65	68	4x11	120	95	17	27

NEUMO BioConnect®

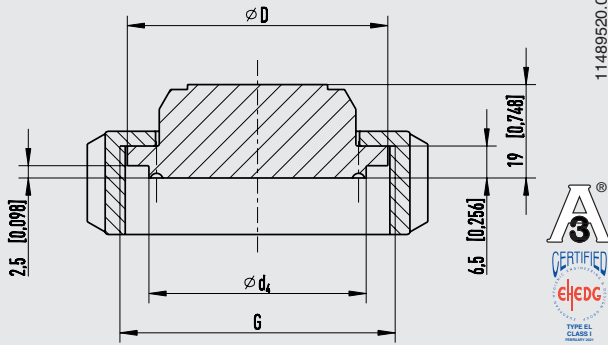


11286831.03



标准	尺寸	尺寸 mm [in]				
		d_2	d_4	D	k	F_B
NEUMO BioConnect® V形法兰	DN 40	4 x 9	44.2	100	80	10
	DN 50	4 x 9	56.2	110	90	12

NEUMO BioConnect®

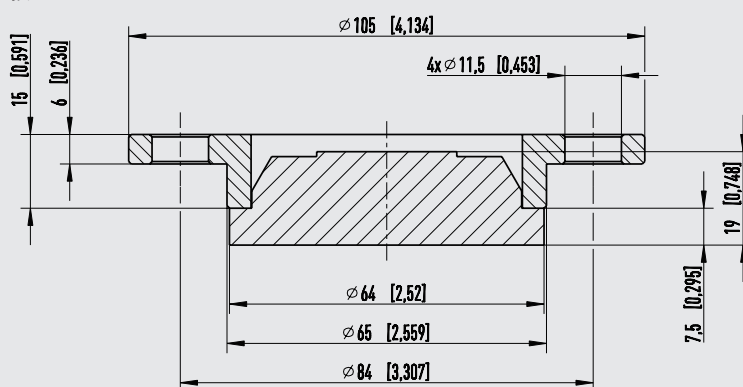


11489520.02



标准	尺寸	尺寸 mm [in]		
		G	d_4	D
NEUMO BioConnect® 垫片和槽顶螺母, V形	DN 40	M56 x 2	44.2	53
	DN 50	M68 x 2	56.2	65

DRD法兰连接



11489732.02



3-A标准与自排水安装位置相符, 参见数据资料 DS 99.39, 第2页底部

其他的过程连接另请咨询

认证







供货范围内包含的认证

标志	描述	国家
	EU 符合性声明	欧盟
	EMC 指令 EN 61326电磁辐射（1组，B类），以及抗干扰度（工业应用）	
	RoHS 指令	
	CSA 安全性（如：电气安全、过压……）	加拿大
	3-A¹⁾ 卫生标准 该仪器是基于第三方验证的、符合3-A标准号74，具有3-A标志	美国
	EHEDG²⁾ 卫生设备设计	欧盟
-	CRN 安全性（如：电气安全、过压安全等）	加拿大

1) 3-A标准仅与有标记的过程连接相符

2) EHEDG标准仅与有标记的过程连接相符

可选认证

标志	描述	国家
	EAC EMC 指令	欧亚经济共同体
	GOST 计量、测量技术	俄罗斯
	KazInMetr 计量、测量技术	哈萨克斯坦
-	MTSCHS 生产许可	哈萨克斯坦
	BelGIM 计量、测量技术	白俄罗斯
	UkrSEPRO 计量、测量技术	乌克兰
	Uzstandard 计量、测量技术	乌兹别克斯坦

制造商信息和证书

标志	描述
-	制造商声明GB 4806.1-2016 食品安全国家标准 / 药品生产质量管理规范（GMP） GB 31603-2015
-	制造商关于欧盟1935/2004 EC法规的声明
-	中国RoHS指令




证书（可选）

证书	
证书	<ul style="list-style-type: none"> ■ 2.2 测试报告，符合EN 10204标准 <ul style="list-style-type: none"> - 先进的制造工艺、材料证明、指示准确度 - 系统充液的FDA认证 - 隔膜密封的3-A认证，基于第三方认证 ■ 3.1 检验证书，符合EN 10204标准 <ul style="list-style-type: none"> - 接液部分的材料证明 - 指示准确度 ■ 其他证书另请咨询

→ 更多认证和证书，请参见网站

附件

用于现场校准的仪表

型号	描述
	<p>CPG-KITP 气压检修套件, 准确度 0.1 % FS (也可提供0.05 % FS 或 0.025 % FS)</p> <ul style="list-style-type: none"> ■ CPG1500精密型数字压力表 ■ CPP30型气动试压泵, 可产生 -95 kPa ... +3.5 MPa的气动压力 ■ 转接头套件 ■ 检修箱 <p>→ 参见数据资料CT 93.01</p>
	<p>CPH7000 便携式过程校准仪, 准确度 0.025 % FS</p> <ul style="list-style-type: none"> ■ CPH7000型过程校准仪, 集成手动压力发生器, 产生 -0.085 ... +2.5 MPa的压力。 ■ 充电器 ■ 检修箱 <p>→ 参见数据资料CT 15.51</p>
	<p>CPH7650 便携式压力校准仪, 准确度 0.025 % FS</p> <ul style="list-style-type: none"> ■ CPH7650型压力校准仪, 集成电泵可产生 -0.085 ... +2 MPa ■ 测试电缆 ■ 充电器 <p>→ 参见数据资料CT 17.02</p>

FS = 满量程 = 测量范围终值 - 初始值

校准转接头

描述	订货号
校准转接头 TRI-CLAMP®, 1 ½"	11563206
校准转接头 TRI-CLAMP®, 2"	14332415

其他校准转接头可按要求提供

WIKA-Cal 校准软件

简单、快速地生成高质量校准证书

WIKA-Cal 校准软件可用于生成压力测量仪表的校准证书和记录器协议，目前其试用版可从公司主页免费下载。模板可以帮助并引导用户完成文档的创建过程。不过要分别将模板从试用版升级到完整版，用户必须购买带模板的USB密钥。插入USB密钥后，预装的试用版软件会自动升级为完整版。另外，用户只要将USB密钥连接在电脑上就可以一直使用完整版的软件。

- 创建机械式和电子式压力测量仪表的校准证书
- 校准助手将指导您完成校准
- 自动生成校准步骤
- 根据DIN EN 10204标准生成3.1校准证书
- 创建记录报告
- 用户友好界面
- 语言：德语、英语、意大利语等，更多语言将通过软件更新。

详情请参见数据资料 CT 95.10



Cal-Template可用于生成校准证书，而Log-Template可用于生成记录报告。



Cal Demo

生成仅限2个测量点的校准证书，通过压力控制器自动启动压力。



Cal Light

不限测量点生成校准证书，不通过压力控制器自动启动压力。



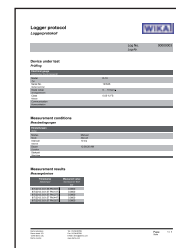
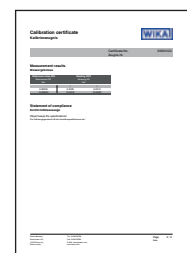
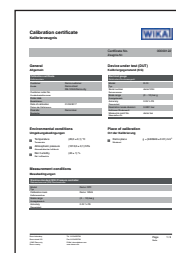
Log Demo

创建仅限5个测量值的数据记录测试报告。



Log

不限测量值创建数据记录报告。



订购信息

型号 / 输出信号 / 测量范围 / 过程连接 / 电气连接 / 证书 / 可选

© 2005 WIKA Alexander Wiegand SE & Co. KG, 保留所有权利。
本文档提供的规格代表出版时的工程技术状态。
我们保留对规格和材料进行变更的权利。



威卡自动化仪表 (苏州) 有限公司
威卡国际贸易 (上海) 有限公司
电话: (+86) 400 9289600
传真: (+86) 512 68780300
邮箱: 400@wikachina.com
www.wika.cn