

Manómetro para buceo Finímetro Modelos 216.06.050 y 216.40.050

Hoja técnica WIKA PM 02.31

Aplicaciones

- Buceo
- Medición de la presión del aire respirable o del nitrox en el equipo de buceo

Características

- Se puede utilizar para profundidades de buceo de hasta 500 m [1.640 pies]
- Diseño compacto
- Elevada resistencia al impacto de la lente de policarbonato
- Rangos de indicación hasta 0 ... 600 bar [8.700 psi], opcionalmente en otras unidades (por ejemplo, MPa o kg/cm²)



Imagen izquierda: modelo 216.06.050
Imagen derecha: modelo 216.40.050

Descripción

Estos manómetros cumplen con los más altos estándares de calidad y fiabilidad en aplicaciones de buceo. El finímetro compacto es un componente del equipo de buceo para la medición de la presión de las bombonas.

Gracias a la fina graduación de la escala, la presión es bastante legible. Además, la esfera fosforescente, facilita la lectura en condiciones de poca luz.

Para la seguridad del buceador, se utiliza una ventana de policarbonato inastillable.

Datos técnicos

Información básica	
Estándar	
Modelo 216.06.050	Basado en EN 250
Modelo 216.40.050	Basado en EN 14143
Profundidad de inmersión	
Modelo 216.06.050	≤ 100 m [328 ft]
Modelo 216.40.050	≤ 500 m [1.640 ft]
Diámetro nominal (NS)	Ø 50 mm [2"]
Posición de la conexión	Conexión inferior (radial)
Mirilla	Policarbonato
Caja	Latón, niquelado
Montaje	<ul style="list-style-type: none"> ■ Sin ■ Aro para montaje en panel, acero inoxidable ■ Borde frontal, acero inoxidable pulido ■ Anillo de perfil triangular, de acero inoxidable pulido, con soporte de montaje ■ Borde dorsal, acero inoxidable
Mecanismo	Aleación de cobre

Elemento sensible	
Tipo de elemento sensible	Muelle tubular, helicoidal
Material	
Modelo 216.06.050	Aleación de cobre
Modelo 216.40.050	Acero inoxidable

Datos de exactitud	
Clase de exactitud	Exactitud de indicación conforme a EN 250
Error de temperatura	Al desviarse de las condiciones de referencia en el sistema de medición: ≤ ±0,4 % a 10 °C [≤ ±0,4 % a 18 °F] del respectivo valor final de la escala
Condiciones de referencia	
Temperatura ambiente	+20 °C [68 °F]

Rango de indicación		
Rango de indicación		
Modelo 216.06.050	Máximo 0 ... 400 bar [5.800 psi]	
Modelo 216.40.050	Máximo 0 ... 600 bar [8.700 psi]	
Esfera		
Color de escala	Negro	
Material	Modelo 216.06.050	Plástico
	Modelo 216.40.050	Aluminio
Versión	Escala fosforescente con largo tiempo de desvanecimiento	
	Otras escalas o esferas específicas del cliente, por ejemplo, con marca roja, arcos circulares o sectores circulares, a petición	

Rango de indicación		
Aguja		
Aguja	Modelo 216.06.050	Aluminio, negro
	Modelo 216.40.050	Aleación de cobre, negra
Aguja/aguja de arrastre	<ul style="list-style-type: none"> ■ Sin ■ Aguja roja en esfera, fija 	
Aguja con tope	En el punto cero	

Otros rangos a petición

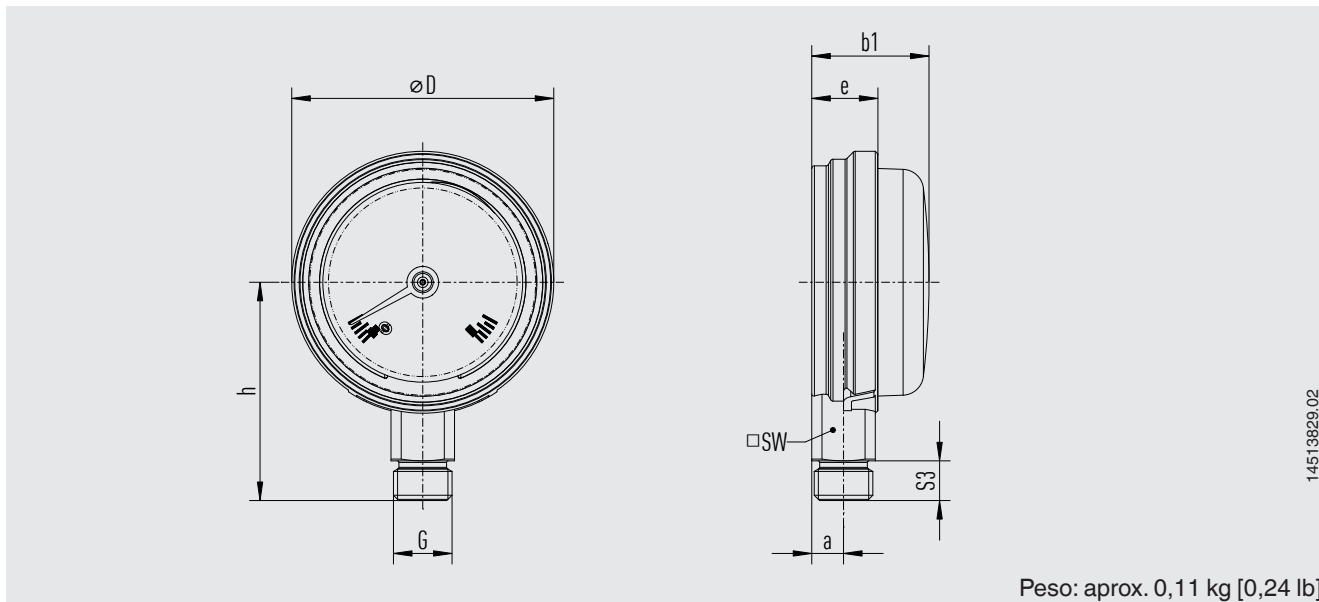
Conexión a proceso		
Estándar		
Modelo 216.06.050	ANSI B1.1	
Modelo 216.40.050	EN 837-1	
Tamaño		
ANSI B1.1	7/16-20 UNF, rosca exterior	
EN 837-1	<ul style="list-style-type: none"> ■ G 1/8 B, rosca macho ■ M12 x 1,5, rosca macho 	
Obturador	<ul style="list-style-type: none"> ■ Sin ■ Ø 0,3 mm [0,012"], aleación de cobre ■ Ø 0,2 mm [0,008"], aleación de cobre 	
Material (en contacto con el medio)		
Conexión a proceso	Aleación de cobre	
Muelle tubular	Modelo 216.06.050	Aleación de cobre
	Modelo 216.40.050	Acero inoxidable

Otras conexiones a proceso a petición

Condiciones de utilización		
Carga de presión máxima	Carga estática	3/4 x valor final de escala
	Carga dinámica	2/3 x valor final de escala
	Carga puntual	Valor final de escala

Dimensiones en mm [pulg]

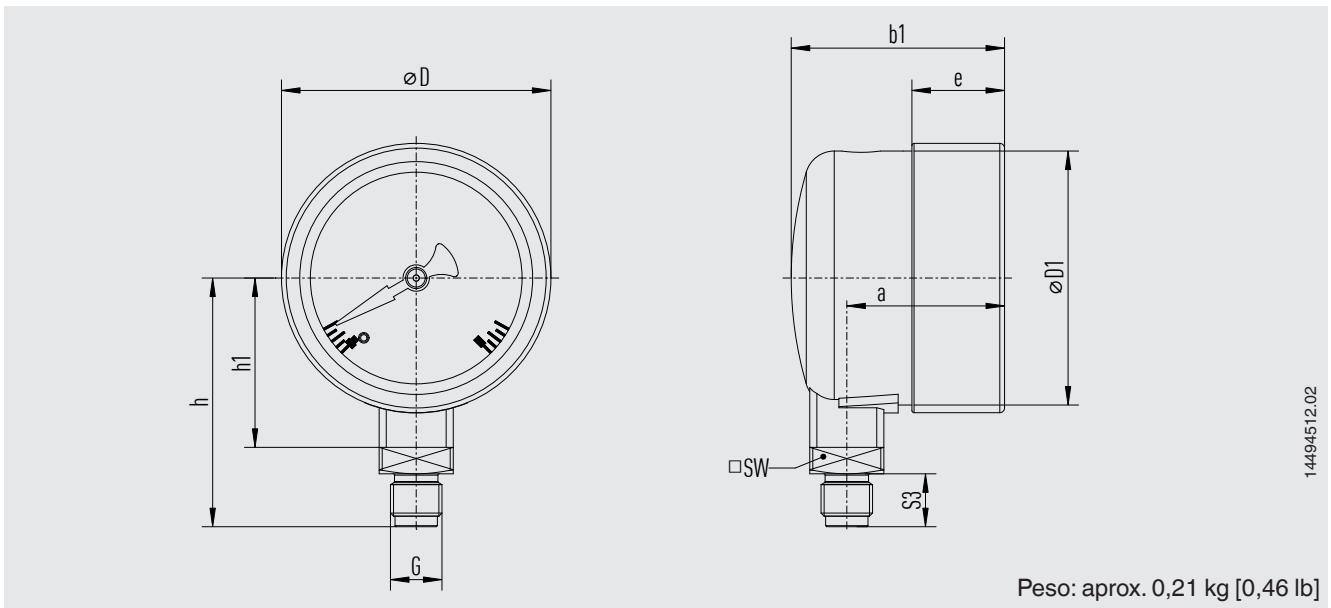
Modelo 216.06.050



14513829.02

G	Dimensiones en mm [pulg]						
	D	a	b1 ±0,5 [0,02]	e	h ±1 [0,04]	S3	SW
G ½ B	49,5 [1,95]	6 [0,24]	22,2 [0,87]	12,5 [0,49]	41,3 [1,62]	12,5 [0,49]	12 [0,47]
7/16-20 UNF	49,5 [1,95]	6 [0,24]	22,2 [0,87]	12,5 [0,49]	41,3 [1,62]	7,5 [0,30]	12 [0,47]

Modelo 216.40.050



14494512.02

Peso: aprox. 0,21 kg [0,46 lb]

G	Dimensiones en mm [pulg]							
	D	D1	a	b1 ±0,5 [0,02]	h ±1 [0,04]	h1 ±0,5 [0,02]	S3	SW
G ½ B	50,9 [2]	48 [1,89]	29,8 [1,17]	40,3 [1,59]	47 [1,85]	32 [1,26]	10 [0,39]	14 [0,55]
M12 x 1,5	50,9 [2]	48 [1,89]	29,8 [1,17]	40,3 [1,59]	50 [1,97]	32 [1,26]	13 [0,51]	14 [0,55]

Información para pedidos

Modelo / Rango de indicación / Conexión a proceso / Opciones

© 03/2018 WIKA Alexander Wiegand SE & Co.KG, todos los derechos reservados.
 Los datos técnicos descritos en este documento corresponden al estado actual de la técnica en el momento de la publicación.
 Nos reservamos el derecho de modificar los datos técnicos y materiales.



Instrumentos WIKA, S.A.U
 Calle Josep Carner, 11 - 17
 08205 Sabadell (Barcelona) / España
 Tel. +34 933 938 630
 Fax +34 933 9386-66
 info@wika.es
 www.wika.es