

差压表

适用于0.25kPa微压

型号716.11和736.11，铜合金及不锈钢

威卡(WIKA) 数据资料 PM 07.07



更多认证
请参见第3页

应用

- 用于气体的，干燥的，悬浮体的，无油脂的测量介质的差压控制
- 736.11型亦可用于侵蚀性介质和环境
- 通风和采暖系统中的过滤器监测
- 过压和无尘室中的过滤器监测
- 压差控制的通风机和鼓风机的压力监测

功能特性

- 差压测量范围：0 ... 0.25 kPa
- 标准型指针可从正面校正零点
- 防护等级高达IP 66
- 不锈钢外壳

描述

设计

针对特别小的差压，DT—GM 87 10 226

表圆直径

100, 160

精度等级

1.6

压力范围

716.11型：

表圆直径 100：0 ... 1至0 ... 25 kPa

表圆直径 160：0 ... 0.6至0 ... 25 kPa

736.11型：

表圆直径 100：0...2.5至0...25kPa

表圆直径 160：0 ... 0.25至0 ... 25 kPa

可提供其它等值压力范围以及真空标度

工作压力及使用范围

静压：满量程

动压：0.9x满量程



差压表型号716.11

抗超压能力

满量程

最大工作压力（静压）

25kPa

容许使用温度

环境温度：-20 ... +60 °C

介质温度：最高+70 °C

温度性能

当测量系统的温度在参考温度 (+20°C) 附近波动时，最大变化为量程的±0.5 %/10 K 针对表盘上刻度

防护等级

IP66，符合IEC/EN60529标准

安装和工作原理

- 带有膜盒测量元件的抗压力的表壳体，
 - ⊕ 压力进入膜盒
 - ⊖ 压力进入壳体周围(膜盒外围)
- ⊕和⊖一端的压力差作用于弹性的膜盒内外而产生测量位移
- 测量位移作用于传动机芯，并显示出来

安装

根据附加符号

- ⊕ 高压
- ⊖ 低压

安装方式

- 利用刚性的管道安装
- 面板或表面安装法兰(可选)
- 用于墙壁或管道安装的安装支架(可选)

标准型结构

过程连接 (接液部件)

716.11型: 铜合金
736.11型: 不锈钢
径向, 平行接口
2 x G 1/2 B(公螺母), 22mm凸台

测量系统敏感元件(与测量介质接触)

716.11型: 铜合金
736.11型: 不锈钢

传动机芯(与测量介质接触)

716.11型: 铜合金
736.11型: 不锈钢

表盘(与测量介质接触)

铝, 白色, 黑色表盘刻度字

指针(与测量介质接触)

铝, 黑色

零点调节(与测量介质接触)

前面部有可以调节的螺栓

壳体(与测量介质接触)

不锈钢, 抗压力的, 带有卸压孔
PUR

表玻璃(与测量介质接触)

有机玻璃

密封(与测量介质接触)

NBR, 硅

镶嵌环

卡口环, 锈钢

优化选择特殊型

- 其他过程连接
- 密封圈(910.17型, 见数据资料 AC 09.08)
- 面板或表面安装法兰
- 用于墙壁或管道安装的安装支架(见数据资料AC 09.07)
- 阀组 (型号IV3x, IV5x, 见数据资料AC09.23)
- 轴向安装
- 抗过压安全性能
 - ⊕端压力范围在:
0...0.25kPa至0...2.5kPa:3 x满量程
 - ≥0...4kPa:最大工作压力
 - ⊖端检验

认证

标志	描述	国家
	EAC (可选) 压力设备指令	欧洲经济共同体
	GOST 计量、测量技术	俄罗斯
	KazInMetr (可选) 计量、测量技术	哈萨克斯坦
-	MTSCHS (可选) 允许调试	哈萨克斯坦
	BelGIM (可选) 计量、测量技术	白俄罗斯
	UkrSEPRO (可选) 计量、测量技术	乌克兰
	Uzstandard (可选) 计量、测量技术	乌兹别克斯坦
-	CPA 计量、测量技术	中国
-	CRN 安全认证 (如电气安全、高压保护...)	加拿大

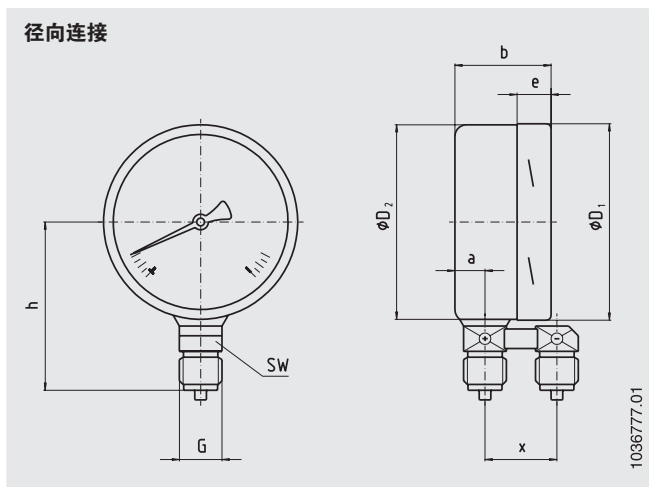
证书 (可选)

- 2.2 测试报告
- 3.1 检验证书

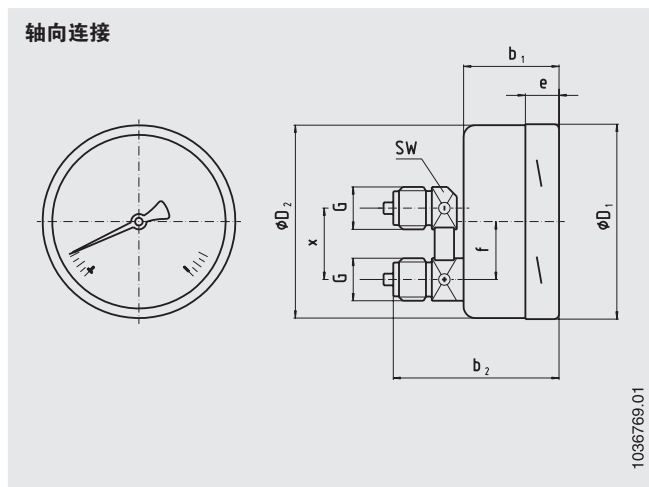
更多认证和证书请登录网站

尺寸 mm

标准制造方式



优化选项



NS	尺寸 mm												重量 kg
	a	b	b ₁	b ₂	D ₁	D ₂	e	f	G	h ±1	X	SW	
100	15.5	48.5	49.5	84	101	99	17.5	30	2 x G ½ B	87	37	22	0.73
160	15.5	48.5	51.5	87	161	159	17.5	50	2 x G ½ B	118	37	22	1.33

压力接口按EN 837-3 / 7.3标准

订货说明

型号 / 表圆直径 / 压力范围 / 最大工作压力 (静压)... kPa / 压力接口尺寸 / 压力接口位置 / 优化选择特殊型

© 03/2008 WIKAI Alexander Wiegand SE & Co.KG., 保留所有权利。
 本文档提供的规格代表出版时的工程技术状态。
 我们保留对规格和材料进行变更的权利。



威卡自动化仪表(苏州)有限公司
 威卡国际贸易(上海)有限公司
 电话: (+86) 400 9289600
 传真: (+86) 512 68780300
 邮箱: 400@wikachina.com
 www.wika.cn