

## Manometr różnicowy Eco Model A2G-05

Karta katalogowa WIKA PM 07.42



### Zastosowanie

- Do monitoringu ciśnienia różnicowego powietrza i innych niepalnych i nieagresywnych gazów
- Monitoring ciśnienia różnicowego w filtrach i czystych pomieszczeniach

### Specjalne właściwości

- Prosty i szybki montaż
- Zintegrowany element uszczelniający do bezpośredniego montażu w kanale wentylacyjnym
- Stałe montażowe przyłącze procesowe w formie kątowej do przewodów pomiarowych ciśnienia o średnicy 4 ... 6 mm
- Bezobsługowy
- Maksymalne ciśnienie robocze 20 kPa



Manometr różnicowy Eco, model A2G-05

### Opis

Manometr różnicowy model A2G-05 Eco służy do monitorowania ciśnienia różnicowego w aplikacjach wentylacyjnych i klimatyzacyjnych. Zakresy pomiarowe obejmują od 0 ... 50 Pa do 0 ... 12,500 Pa. Zakresy plus/minus można zrealizować od -25 ... +25 Pa do -1,500 ... +1,500 Pa.

Oddzielona konstrukcja komory pomiarowej ciśnienia i wyświetlacza zapewnia, że zanieczyszczenia z powietrza procesowego nie osadzają się na tylnej stronie okna. Dzięki 2-częściowej konstrukcji (element pomiarowy i pierścień pomiarowy), A2G-05 można zamontować wyjątkowo łatwo i szybko.

Manometr różnicowy dostępny jest ze stopniem ochrony IP54 i IP65.

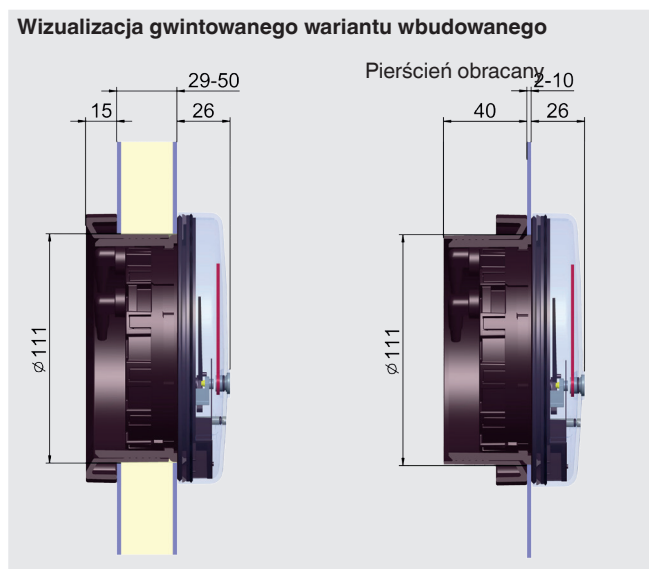
W wersji specjalnej, A2G-05 dostępny jest jako produkt wolny od silikonu.

## Specyfikacje

Manometr różnicowy Eco, model A2G-05	
Rozmiar nominalny	110 mm
Zakres pomiarowy	0 ... 50 Pa do 0 ... 12,500 Pa, -25 ... +25 Pa do -1,500 ... +1,500 Pa inne zakresy $\pm$ na zapytanie dostępne także w jednostkach pomiarowych kPa, inWC, mmWC i mbar
Dokładność	$\pm 3\%$ ( $\pm 5\%$ z zakresami skali $\leq 0 \dots 125$ Pa)
Przyłącze procesowe	Stałe przyłącze w formie kątowej dla przewodów z średnicą wewnętrzną 4 lub 6 mm
Membrana oddzielająca	Silikon (EPDM w wersji bez silikonu)
Mechanizm	Transmisja bezkontaktowa (SWISS MOVEMENT)
Podzielnia	Aluminium
Wskazówka	Tworzywo
Szyba	Poliwęglan (stabilizacja UV)
Podstawowa obudowa, obudowa wbudowana i dodatkowa	Tworzywo, wzmocnione włóknem szklanym
Akcesoria standardowe	3 śruby montażowe
Dopuszczalne temperatury	■ Temperatura otoczenia -30 ... +80 °C ■ Temperatura medium -16 ... +50 °C
Stopień ochrony	IP 54
Waga	240 g

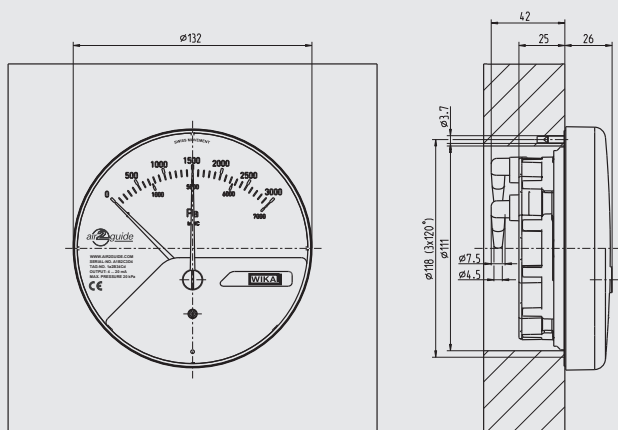
## Opcje

- Stopień ochrony IP65
- Czerwona wskazówka
- Międzynarodowy certyfikat kalibracji
- Gwintowany warinat wbudowany



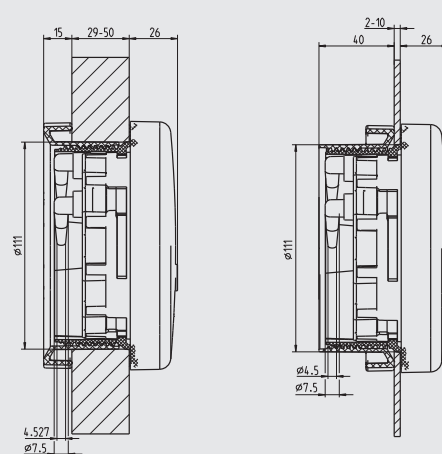
## Wymiary w mm

Standard, przyłącze tylne



40404848.01

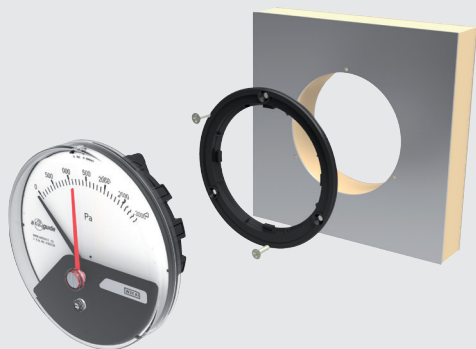
Opcja, przyłącze tylne



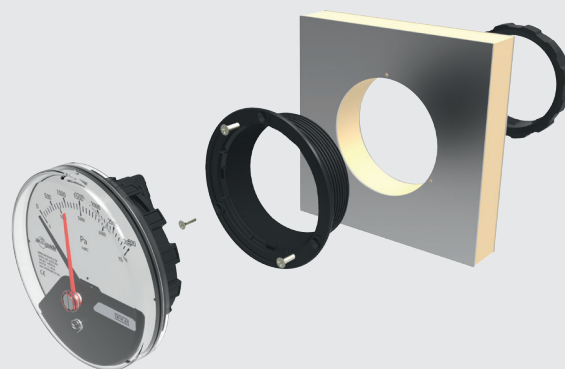
40404850.01

## Wersja wbudowana



Standard






Opcja



## Akcesoria

Opis	Kod zamówienia
Przylącze kanałowe dla przewodów 4 i 6 mm 	40217507
Ochrona pogodowa 	40241564

## Zgodność CE

Logo	Opis	Dyrektywa EMC
	Aprobata, patrz strona www Certyfikat importu	Euroazjatycka Wspólnota Gospodarcza
	GOST Metrologia, technologia pomiarowa	Rosja
	UkrSEPRO Metrologia, technologia pomiarowa	Ukraina

Dla dostaw do krajów CIS i Ukrainy, wymagany jest paszport techniczny i generowany dla każdego konkretnego zamówienia.

## Certyfikaty (opcja)

- Certyfikat kontrolny 2.2
- Świadectwo sprawdzenia 3.1

Aprobata i certyfikaty, patrz strona www

## Zakres dostawy

- Manometr różnicowy
- Pierścień montażowy

## Informacje wymagane do zamówienia

Model / Zakres skali / Opcje

© 04/2012 WIKA Alexander Wiegand SE & Co. KG, wszystkie prawa zastrzeżone.  
Specyfikacje podane w niniejszym dokumencie przedstawiają stan konstrukcyjny w momencie publikacji.  
Zastrzegamy sobie prawo do wprowadzenia modyfikacji w specyfikacji i materiałach.



**WIKAI**  
WIKAI Polska  
spółka z ograniczoną odpowiedzialnością sp. k.  
ul. Łęgska 29/35, 87-800 Włocławek  
Tel.: (+48) 54 23 01 100  
Fax: (+48) 54 23 01 101  
info@wikapolska.pl  
www.wikapolska.pl