

Манометр с трубкой Бурдона с электронным переключателем давления

Стандартная версия, кабельный вывод

Модель PGS05

WIKА типовой лист PV 21.03



Другие сертификаты
приведены на стр. 3

switchGAUGE

Применение

- Для контроля давления воды в системах отопления (настенные котлы, напольные котлы)

Особенности

- Бесконтактный датчик (с низкой степенью износа)
- Пластмассовый корпус с защелками для монтажа в панель
- Диапазоны шкалы 0 ... 2,5 до 0 ... 10 бар
- Коммутирующий выход NPN или PNP
- Точка переключения программируется на заводе-изготовителе в интервале 5 ... 95 % от диапазона шкалы

Описание

Модель PGS05 switchGAUGE представляет собой комбинацию манометра с трубкой Бурдона и переключателя давления. Благодаря данной комбинации измеренная величина может отображаться локально с одновременным контролем предельной величины без использования внешнего источника питания. Прибор может использоваться для контроля и управления процессами. Переключающий контакт запрограммирован на заводе-изготовителе в интервале 5 ... 95 % от диапазона шкалы.

Прочная измерительная система с трубкой Бурдона обеспечивает поворот оси стрелки на угол, пропорциональный величине давления. Электронный энкодер угла поворота, применяемый в системах обеспечения безопасности автомобилей, определяет положение вала стрелки; он является бесконтактным датчиком и имеет низкую степень износа из-за отсутствия трения. В зависимости от сигнала энкодера угла поворота цепь замыкается или размыкается.



Манометр с трубкой Бурдона, модель PGS05

Стандартно switchGAUGE поставляется с диапазонами шкалы от 0 ... 2,5 до 0 ... 10 бар в классе точности 2,5 и с кабелем длиной 2 м. Пластмассовый корпус с номинальным диаметром 40 имеет пылевлагозащиту IP40.

Благодаря технологическому присоединению с капилляром прибор подходит для применений с контролем давления воды в системах отопления (настенные и напольные бойлеры). Благодаря различным опциям (например, гибкому пластмассовому капилляру, другой длине кабеля) манометр может быть сконфигурирован в точности с требованиями заказчика для конкретного применения.

На основе многолетнего опыта разработок и производства компания WIKА готова предложить услуги по проектированию и изготовлению решений по спецификации заказчика.

Технические характеристики

Версия
EN 837-1

Номинальный диаметр в мм
40

Класс точности
2,5

Диапазоны шкалы
От 0 ... 2,5 до 0 ... 10 бар
или все другие эквивалентные диапазоны измерения вакуума или мановакуумметрического давления

Давление
Постоянное: 3/4 от ВПИ
Переменное: 2/3 от ВПИ
Кратковременное: ВПИ

Диапазон допустимых температур
Окружающая среда: -20 ... +60 °C
Измеряемая среда: до +60 °C

Влияние температуры
При отклонении температуры измерительной системы от нормальной (+20 °C): макс. ±0,4 %/10 K от ВПИ

Технологическое присоединение
Медный сплав
Эксцентричное сзади присоединение, капилляр, длина 450 мм, присоединение с наружной резьбой G ¼

Чувствительный элемент
Медный сплав

Механизм
Медный сплав

Циферблат
Пластмасса, белый цвет, черные символы

Стрелка
Пластмасса, черный цвет

Корпус
Пластмасса, черный цвет (РА)

Стекло
Пластмасса, прозрачная (РС)

Пылевлагозащита
IP40 по МЭК/EN 60579

Электронный модуль

Напряжение питания (U_B)
12 ... 32 В пост. тока

Коммутирующий выход
■ NPN
■ PNP
Нормально разомкнутый (НР) или нормально замкнутый (НЗ)

Электрическое соединение
Кабельный вывод, стандартная длина 2 м





Цвет	Назначение
красный	U _B
черный	ЗЕМЛЯ
оранжевый	SP1

Коммутируемый ток
Макс. 300 мА

Опции

- Другие технологические присоединения
- Другая длина капилляра
- Другая длина кабеля

Нормативные документы

Логотип	Описание	Страна
	Декларация соответствия EU <ul style="list-style-type: none">■ Директива по электромагнитной совместимости ¹⁾ EN 61326 излучение (группа 1, класс B) и помехозащищенность (промышленное применение) По стандартам испытаний EN 61000-4-6 / EN 61000-4-3■ Директива по оборудованию, работающему под давлением	Европейский союз
	ЕАС (опция) <ul style="list-style-type: none">■ Директива по электромагнитной совместимости■ Директива по оборудованию, работающему под давлением	Евразийское экономическое сообщество
	ГОСТ (опция) Свидетельство о первичной поверке средства измерения	Россия
	УкрСЕПРО Свидетельство о первичной поверке средства измерения	Украина

1) При электростатическом разряде по МЭК 61000-4-2 и быстрых переходных процессах по МЭК 61000-4-4 отклонение сигнала измерения может достигать $\pm 75\%$ от ВПИ в течение данного периода. После прекращения данных воздействий прибор снова обеспечивает заявленные технические характеристики. При длине кабеля > 3 м для существенного снижения воздействия быстрых переходных процессов следует использовать экранированный кабель.

Сертификаты (опция)

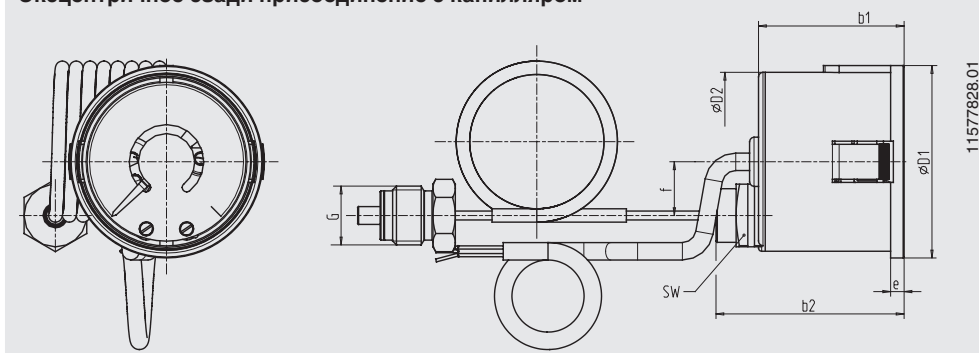
- Протокол 2.2
- Сертификат 3.1

Нормативные документы и сертификаты приведены на веб-сайте

Размеры в мм

Стандартная версия

Эксцентричное сзади присоединение с капилляром



Номин. диаметр	Размеры в мм								Масса в кг
	b ₁	b ₂	D ₁	D ₂	G	e	f	SW	
40	32,5	42	43	40	G 1/4	3	12	14	0,12

Информация для заказа

Модель / Номинальный диаметр / Диапазон шкалы / Технологическое присоединение / Расположение присоединения / Выходной сигнал / Опции

© 10/2010 WIKA Alexander Wiegand SE & Co. KG, все права защищены.
 Технические характеристики, указанные в данном документе, были актуальны на момент его публикации.
 Компания оставляет за собой право вносить изменения в технические характеристики и материалы своей продукции.

