

Manometro a molla tubolare con contatti elettrici

Cassa in acciaio inox, DN 100 e 160

Modelli PGS21.100 e PGS21.160

Scheda tecnica WIKA PV 22.01



per ulteriori omologazioni
vedi pagina 7

switchGAUGE

Applicazioni

- Controllo e regolazione di processi industriali
- Monitoraggio di impianti e commutazione di circuiti
- Per fluidi liquidi e gassosi non altamente viscosi o cristallizzanti che non attacchino parti in lega di rame

Caratteristiche distintive

- Alta affidabilità e lunga durata
- Fino a 4 contatti elettrici per strumento
- Strumenti con contatti elettronici per applicazioni con PLC
- I manometri con contatti sono compatibili con la norma DIN 16085



Modello PGS21.100 con contatti elettrici modello 821.21

Descrizione

Il manometro PGS21.1x0 switchGAUGE è lo strumento ideale quando occorre indicare localmente la pressione di processo e, allo stesso tempo, utilizzare un intervento di contatti elettrici.

I contatti elettrici (contatti di allarme elettrici) aprono o chiudono i circuiti in base alla posizione dell'indice dello strumento di misura. I contatti elettrici sono regolabili sull'intera estensione del campo scala (vedi DIN 16085) e sono montati generalmente sotto il quadrante, ma in alcuni casi anche sul quadrante. La lancetta del manometro è libera di muoversi lungo l'intero campo scala, indipendentemente dall'impostazione del contatto.

La lancetta impostabile può essere regolata usando un'apposita chiave rimovibile sul trasparente.

I contatti elettrici, che comprendono diversi tipi, possono essere impostati su un singolo valore. L'azionamento dei contatti avviene quando l'indice del valore istantaneo passa sopra o sotto il valore impostato desiderato.

Il manometro è costruito in conformità alla norma DIN 16085 e soddisfa tutti i requisiti delle norme vigenti (EN 837-1) e i regolamenti per la visualizzazione in sito della pressione d'esercizio di recipienti a pressione.

Come contatti elettrici sono disponibili contatti a scatto magnetici, contatti reed ed elettronici. I contatti elettronici e i contatti reed possono essere utilizzati per l'attivazione dei PLC (controllori logici programmabili).

Specifiche tecniche

Versione standard	
Diametro nominale in mm	<ul style="list-style-type: none"> ■ 100 ■ 160
Classe di precisione	1,0
Campi scala	0 ... 0,6 bar [0 ... 8,7 psi] a 0 ... 600 bar [0 ... 8.702,26 psi] altre unità disponibili (ad es. psi, kPa) o tutti gli altri campi equivalenti per vuoto o combinazione di pressione e vuoto
Scala	<ul style="list-style-type: none"> ■ Scala singola ■ Doppia scala
Pressione ammissibile	
Statica	Valore di fondo scala
Fluttuante	0,9 x valore di fondo scala
Breve periodo	1,3 x valore di fondo scala
Posizione di montaggio	<ul style="list-style-type: none"> ■ Attacco inferiore (radiale) ■ Attacco al processo posteriore eccentrico (LBM)
Attacco al processo (lega di rame)	<ul style="list-style-type: none"> ■ G ½ B ■ ½ NPT ■ M20 x 1,5 altri a richiesta
Temperature consentite	
Fluido	+80 °C [+176 °F] Temperatura del fluido più elevata a richiesta
Ambiente	-20 ... +60 °C [-4 ... +140 °F]
Influenza della temperatura	Quando la temperatura del sistema di misura varia rispetto alla temperatura di riferimento (+20 °C): max. ±0,4 %/10 K del valore di fondo scala
Custodia	Acciaio inox
Riempimento cassa	Senza
Materiali a contatto col fluido	
Attacco al processo, elemento di misura	< 100 bar: lega di rame, a ricciolo ≥ 100 bar: acciaio inox 316L, forma elicoidale
Materiali non a contatto col fluido	
Custodia, anello a baionetta	Acciaio inox
Movimento	Lega di rame, componenti sottoposti ad attrito in argentana
Quadrante	Alluminio, bianco, scritte in nero
Lancetta strumento	Alluminio, nero
Punti di commutazione regolabili	Alluminio, rosso
Trasparente	<ul style="list-style-type: none"> ■ Policarbonato ■ Vetro multistrato di sicurezza
Grado di protezione secondo IEC/EN 60529	IP54
Connessione elettrica	Cassetta con morsettiera PA 6, nera Classe di isolamento C/250 V conforme a VDE 0110 Pressacavo M20 x 1,5 Scarico trazione 6 morsetti a vite + PE per sezione trasversale del conduttore 2,5 mm ² Per le dimensioni, vedi pagina 9 altri a richiesta

Contatti elettrici

Contatto a magnetino, modello 821

- Non sono necessari né unità di controllo né alimentazione
- Commutazione diretta fino a 250 V, 1 A
- Fino a 4 contatti elettrici per strumento di misura

Contatto elettronico modello 830 E

- Per utilizzo diretto con Controllori a Logica Programmabile (PLC)
- Sistema a 2 fili (opzione: sistema a 3 fili)
- Elevata durata grazie al sensore senza contatto
- Effetto ridotto sulla precisione d'indicazione
- Commutazione di sicurezza file safe ad alta frequenza di commutazione
- Insensibile alla corrosione
- Fino a 3 contatti elettrici per strumento di misura

Contatto reed modello 851

- Non sono necessari né unità di controllo né alimentazione
- Commutazione diretta fino a 250 V, 1 A
- Per utilizzo diretto con Controllori a Logica Programmabile (PLC)
- Non soggetto a usura poiché senza contatto
- DN 100: fino a due contatti in scambio per strumento di misura;
DN 160: fino ad un contatto in scambio per strumento di misura (tensioni di commutazione CA < 50 V e CC < 75 V, contatto elettrico non regolabile dall'esterno)

Funzione di intervento

La funzione di commutazione del contatto è indicata dall'indice 1, 2 o 3

Modello 8xx.1: Normalmente aperto (rotazione dell'indice in senso orario)

Modello 8xx.2: Normalmente chiuso (rotazione dell'indice in senso orario)

Modelli 821.3 e 851.3: Contatto in scambio; un contatto apre e uno chiude simultaneamente, quando l'indice raggiunge il valore nominale

Per ulteriori informazioni sui contatti elettrici, vedi scheda tecnica AC 08.01

Altre esecuzioni

- Modello a contatto 821 con circuiti separati
- Modello a contatto 821 come contatti in scambio (aprono e chiudono simultaneamente al punto di intervento)
- Modello a contatto 821 con controllo della rottura del cavo (resistenza parallela 47 kΩ e 100 kΩ)
- Materiali dei contatti per il modello a contatto 821: lega platino-iridio o lega oro-argento
- Contatti fissi, senza chiavetta di regolazione contatti
- Fermo regolazione contatti sigillato
- Chiave regolazione contatti fissa
- Connettore (al posto della morsettiera)

Specifiche degli strumenti con contatto a magnetino modello 821

Campo di misura	Diametro nominale	Numero max. di contatti	Campo di corrente di commutazione I	Versione di interruttore ¹⁾
≤ 1,0 bar	100, 160	1	0,02 ... 0,3 A	L
> 1,0 bar	100, 160	1	0,02 ... 0,6 A	S
≤ 1,6 bar	100, 160	2	0,02 ... 0,3 A	L
> 1,6 bar	100, 160	2	0,02 ... 0,6 A	S
≤ 4,0 bar	100	3 o 4	0,02 ... 0,3 A	L
> 4,0 bar	100	3 o 4	0,02 ... 0,6 A	S
≤ 2,5 bar	160	3 o 4	0,02 ... 0,3 A	L
> 2,5 bar	160	3 o 4	0,02 ... 0,6 A	S

1) Esecuzione della bobina del contatto: versione "L" = peso leggero, versione "S" = pesante

Il campo di regolazione raccomandato dei contatti è 25 ... 75 % della scala (0 ... 100 % su richiesta).
Materiale dei contatti (standard): argento-nichel, placcato in oro

Impostazione dei contatti

La distanza minima raccomandata tra 2 contatti è 20 % dello span di misura.
L'isteresi di commutazione è 2 ... 5 % (tipica).

Caratteristiche	Strumenti non riempiti		Strumenti riempiti	
	Carico resistivo		Carico resistivo	
	Versione di interruttore "S"	Versione di interruttore "L"	Versione di interruttore "S"	Versione di interruttore "L"
Tensione operativa nominale U_{eff}	≤ 250 V		≤ 250 V	
Corrente operativa nominale				
Corrente di accensione	≤ 1,0 A	≤ 0,5 A	≤ 1,0 A	≤ 0,5 A
Corrente di spegnimento	≤ 1,0 A	≤ 0,5 A	≤ 1,0 A	≤ 0,5 A
Corrente continua	≤ 0,6 A	≤ 0,3 A	≤ 0,6 A	≤ 0,3 A
Portata contatti	≤ 30 W / ≤ 50 VA		≤ 20 W / ≤ 20 VA	

Carico del contatto raccomandato con carichi resistivi e induttivi

Tensione operativa	Strumenti non riempiti			Strumenti riempiti		
	Carico resistivo		Carico induttivo	Carico resistivo		Carico induttivo
	Corrente continua	Corrente alternata	cos φ > 0,7	Corrente continua	Corrente alternata	cos φ > 0,7
220 Vca / 230 Vcc	100 mA	120 mA	65 mA	65 mA	90 mA	40 mA
110 Vca / 110 Vcc	200 mA	240 mA	130 mA	130 mA	180 mA	85 mA
48 Vca / 48 Vcc	300 mA	450 mA	200 mA	190 mA	330 mA	130 mA
24 Vca / 24 Vcc	400 mA	600 mA	250 mA	250 mA	450 mA	150 mA

Specifiche degli strumenti con contatto elettronico modello 830 E

Campo di misura	Diametro nominale	Numero max. di contatti
0,6 bar	100, 160	1
1,0 bar	100, 160	2
≥ 1,6 bar	100, 160	2

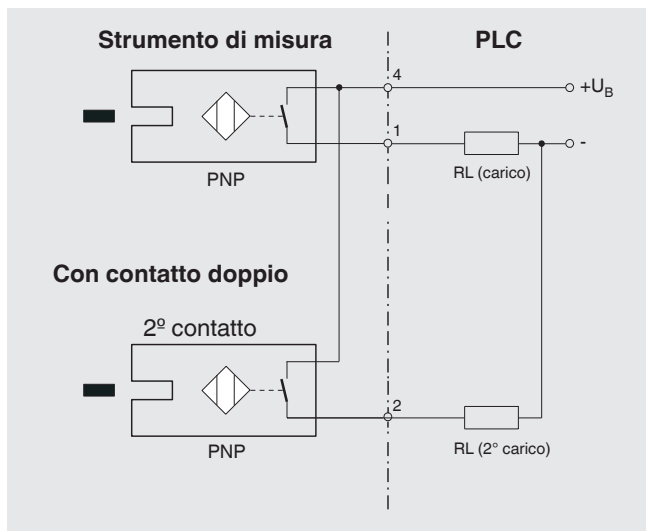
Il campo di regolazione raccomandato dei contatti è 10 ... 90 % della scala (0 ... 100 % su richiesta).

Impostazione dei contatti su identico punto di intervento

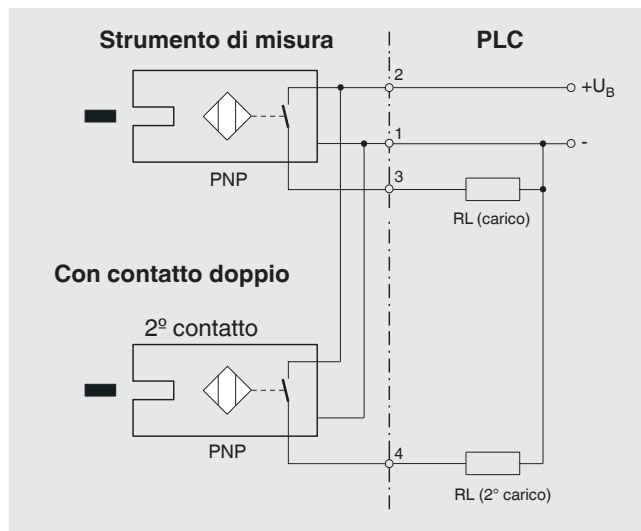
Fino a 2 contatti possono essere impostati su un punto di intervento identico. Ciò non è possibile per le versioni con 3 contatti. Il contatto sinistro (n. 1) o destro (n. 3) non può essere impostato sullo stesso punto di intervento degli altri 2 contatti. Lo spostamento richiesto è di circa 30°, a scelta verso destra o verso sinistra.

Caratteristiche	
Esecuzione del contatto	Normalmente aperto, normalmente chiuso
Tipo di uscita	Transistor PNP
Tensione operativa	10 ... 30 Vcc
Ondulazione residua	max. 10 %
Corrente a vuoto	≤ 10 mA
Corrente di commutazione	≤ 100 mA
Corrente residua	≤ 100 μA
Calo di tensione (con $I_{max.}$)	≤ 0,7 V
Protezione inversione polarità	U_B condizionato (l'uscita commutata 3 o 4 non deve essere regolata direttamente su meno)
Protezione induttiva	1 kV, 0,1 ms, 1 kΩ
Frequenza dell'oscillatore	ca. 1.000 kHz
EMC	secondo EN 60947-5-2

Sistema a due fili (standard)



Sistema a tre fili



Specifiche tecniche degli strumenti con contatto reed, modello 851

Campo di misura	Diametro nominale	Numero max. di contatti
≥ 1,0 bar	100, 160	1
≥ 1,6 bar	100, 160	2







Potenza d'interruzione P_{max} 60 W / 60 VA

Corrente di commutazione 1 A

Caratteristiche	
Esecuzione del contatto	Contatto in scambio
Tipo di contatto	bistabile
Tensione di commutazione max.	250 Vca/Vcc
Tensione di commutazione min.	Non richiesta
Corrente di commutazione	AC/DC 1 A
Min. corrente di commutazione	Non richiesta
Corrente di trasporto	AC/DC 2 A
cos φ	1
Portata contatti	60 W/VA
Resistenza del contatto (statica)	100 mΩ
Resistenza di isolamento	10 ⁹ Ω
Tensione di rottura	1.000 Vcc
Tempo di commutazione incl. vibrazione dei contatti	4,5 ms
Materiale del contatto	Rodio
Isteresi di commutazione	3 ... 5 %

- I valori limite qui riportati non devono essere superati.
- Se vengono utilizzati due contatti, questi non possono essere impostati sullo stesso valore. A seconda della funzione di commutazione, è richiesta una distanza minima di 15 ... 30°.
- Il campo di regolazione dei contatti è 10 ... 90 % della scala.
- La funzione di commutazione può essere regolata durante la produzione in modo che il contatto reed venga azionato esattamente al punto di commutazione desiderato. A tale scopo, la direzione di commutazione deve essere specificata nell'ordine.

Omologazioni

Logo	Descrizione	Paese
	Dichiarazione conformità UE Direttiva PED PS > 200 bar, modulo A, accessorio di pressione	Unione europea
	EAC (opzione) ■ Direttiva EMC ■ Direttiva PED ■ Direttiva bassa tensione	Comunità economica eurasiatica
	GOST (opzione) Metrologia, tecnologia di misura	Russia
	KazInMetr (opzione) Metrologia, tecnologia di misura	Kazakistan
-	MTSCHS (opzione) Autorizzazione per la messa in servizio	Kazakistan
	BelGIM (opzione) Metrologia, tecnologia di misura	Bielorussia
	Uzstandard (opzione) Metrologia, tecnologia di misura	Uzbekistan
-	CRN Sicurezza (es. sicurezza elettrica, sovrappressione, ...)	Canada

Certificati (opzione)

- Protocollo di prova 2.2 conforme a EN 10204 (es. produzione allo stato dell'arte, precisione d'indicazione)
- Certificato d'ispezione 3.1 conforme a EN 10204 (es. precisione d'indicazione)

Per le omologazioni e i certificati, consultare il sito internet

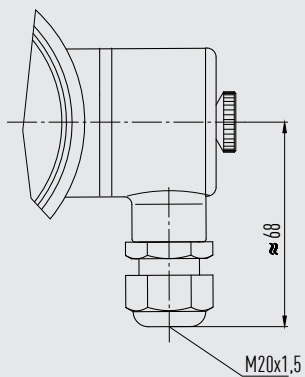
Accessori

- Flangia per montaggio a pannello, acciaio inox lucidato
- Flangia posteriore per montaggio a parete, acciaio inox
- Alette per montaggio a parete sul retro, acciaio inox
- Guarnizioni (modello 910.17, vedi scheda tecnica AC 09.08)
- Valvole (modelli IV20/IV21, vedi scheda tecnica AC 09.19, e modelli IV10/IV11, vedi scheda tecnica AC 09.22)
- Sifoni (modelli 910.15, vedi scheda tecnica AC 09.06)
- Salvamanometro regolabile (modello 910.13; vedi scheda tecnica AC 09.04)
- Elemento di raffreddamento (modello 910.32, vedi scheda tecnica AC 09.21)
- Separatori a membrana

Dimensioni in mm

Cassetta con morsettiera

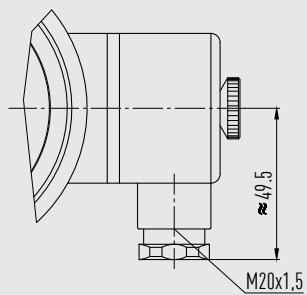
Modelli di contatto: 821 e 851



1406234.01

Utilizzare soltanto cavi
con diametro di 5 ... 10
mm

Modello di contatto: 830 E



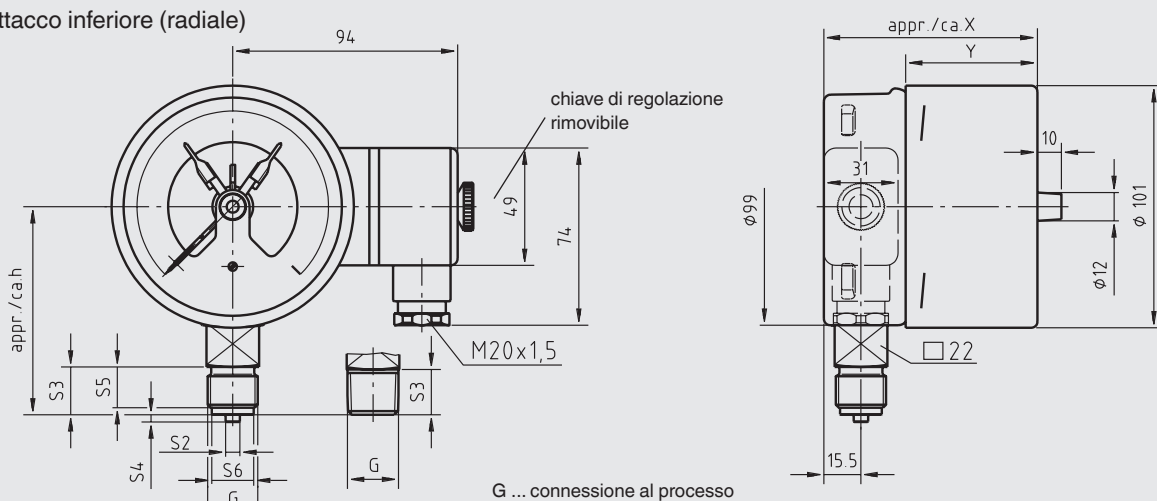
14336089.01

Utilizzare soltanto cavi
con diametro di 7 ... 13
mm

Dimensioni in mm

Modello switchGAUGE PGS21.100 con contatto elettrico, modello 821 o 830 E

Attacco inferiore (radiale)

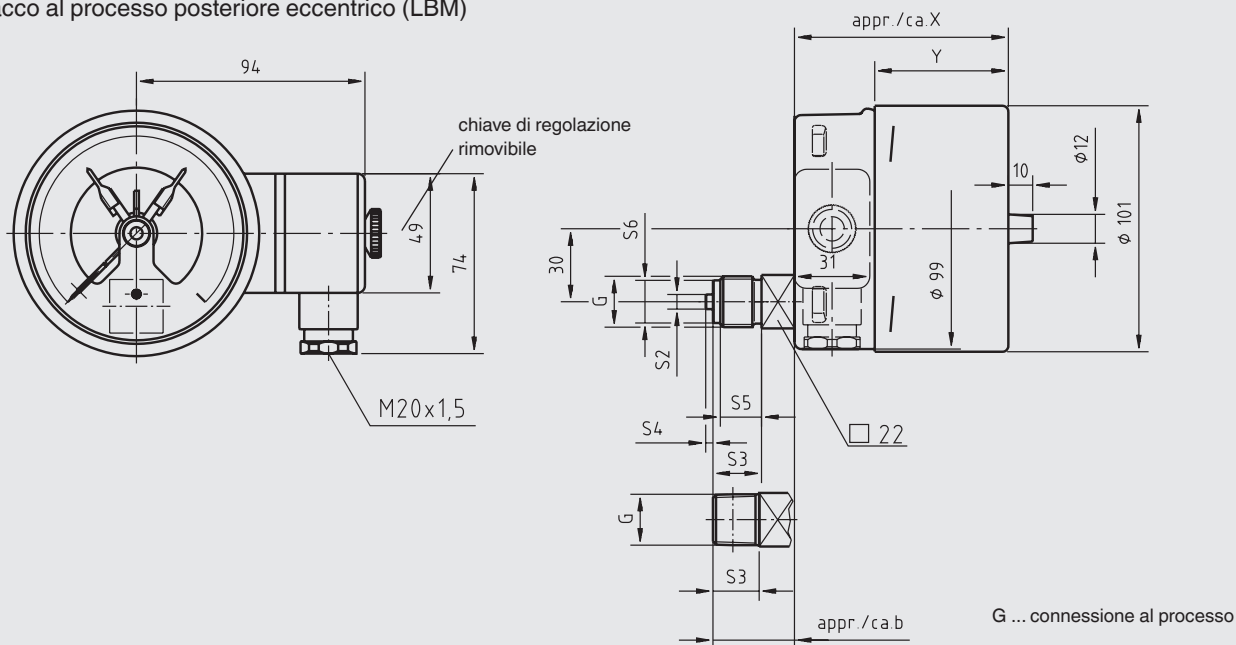


11443731.01

Tipo di contatto	Dimensioni in mm	
	X	Y
Contatto singolo o doppio	88	55
Contatto doppio (contatto in scambio)	113	80
Contatto triplo	96	63
Contatto quadruplo	113	80

Attacco al processo	Dimensioni in mm					
	h ±1	S2	S3	S4	S5	S6
G ½ B	87	6	20	3	17	17,5
G ¼ B	80	5	13	2	11	9,5
G ¾ B	83	5,5	16	3	14	13
½ NPT	86	-	19	-	-	-

Attacco al processo posteriore eccentrico (LBM)

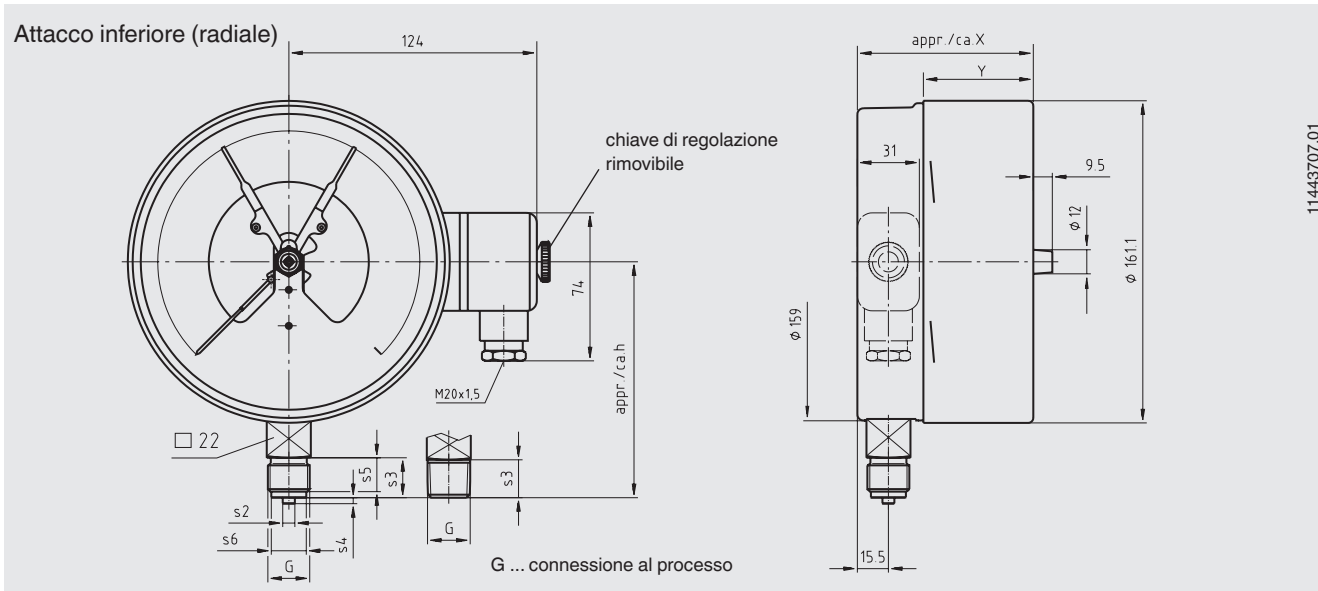


11443741.01

Tipo di contatto	Dimensioni in mm	
	X	Y
Contatto singolo o doppio	88	55
Contatto doppio (contatto in scambio)	113	80
Contatto triplo	96	63
Contatto quadruplo	113	80

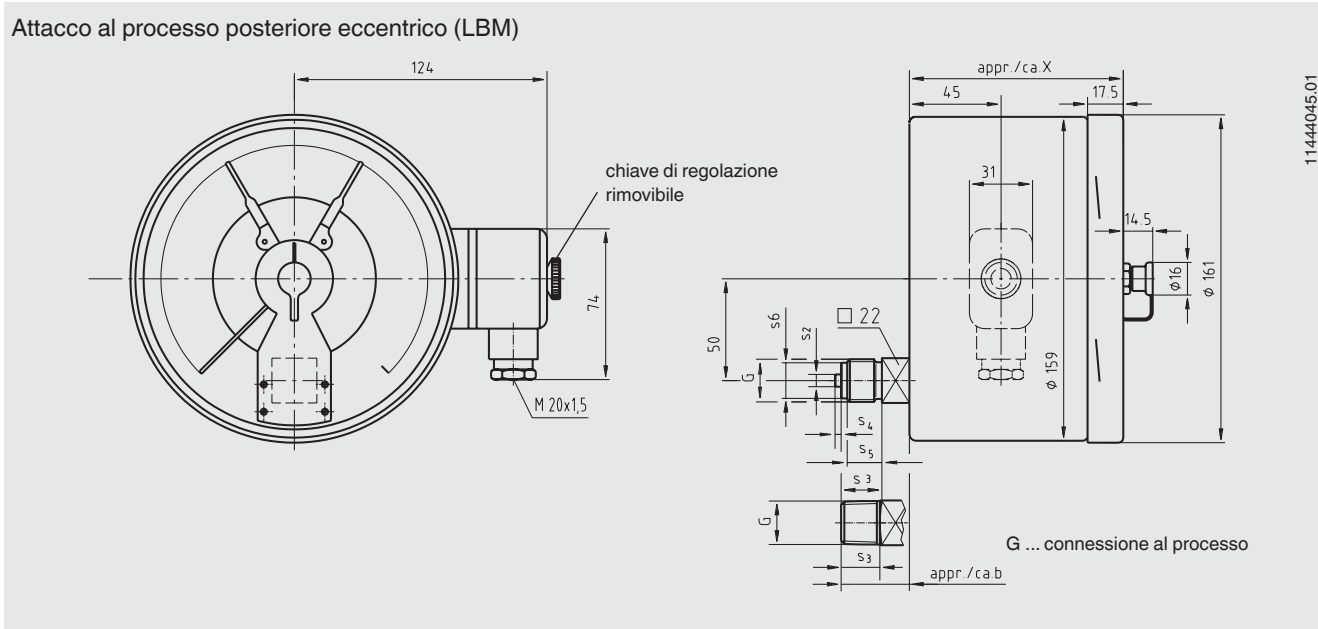
Attacco al processo	Dimensioni in mm					
	b	S2	S3	S4	S5	S6
G ½ B	33,5	6	20	3	17	17,5
G ¼ B	26,5	5	13	2	11	9,5
G ¾ B	29,5	5,5	16	3	14	13
½ NPT	32,5	-	19	-	-	-

Modello switchGAUGE PGS21.160 con contatto elettrico, modello 821 o 830 E



Tipo di contatto	Dimensioni in mm	
	X	Y
Contatto singolo o doppio	88	55
Contatto triplo	96	63
Contatto quadruplo	113	80

Attacco al processo	Dimensioni in mm					
	h ±1	S2	S3	S4	S5	S6
G ½ B	118	6	20	3	17	17,5
G ¼ B	111	5	13	2	11	9,5
G ⅜ B	114	5,5	16	3	14	13
½ NPT	117	-	19	-	-	-

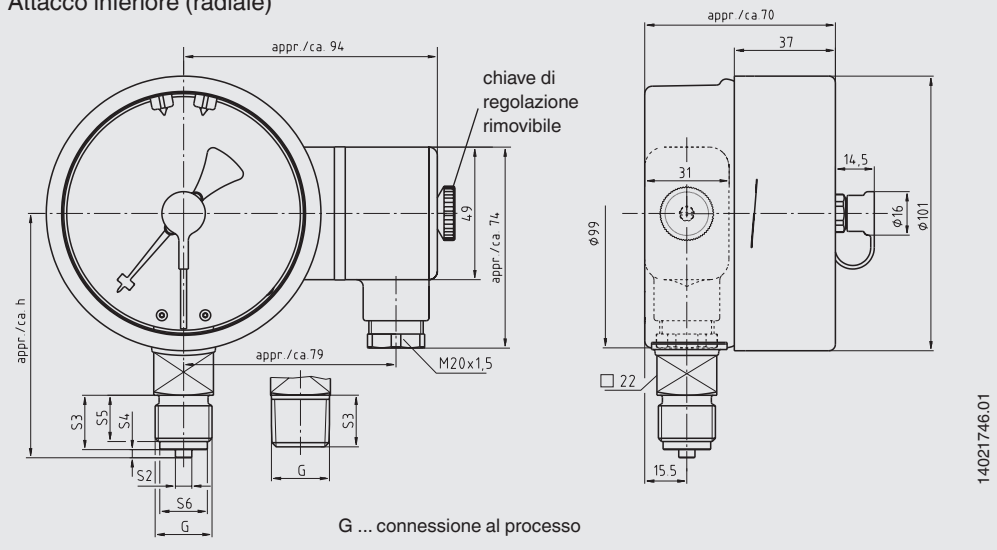


Tipo di contatto	Dimensioni in mm
	X
Contatto singolo o doppio	105
Contatto triplo	105
Contatto quadruplo	119

Attacco al processo	Dimensioni in mm					
	b	S2	S3	S4	S5	S6
G ½ B	33,5	6	20	3	17	17,5
G ¼ B	26,5	5	13	2	11	9,5
G ⅜ B	29,5	5,5	16	3	14	13
½ NPT	32,5	-	19	-	-	-

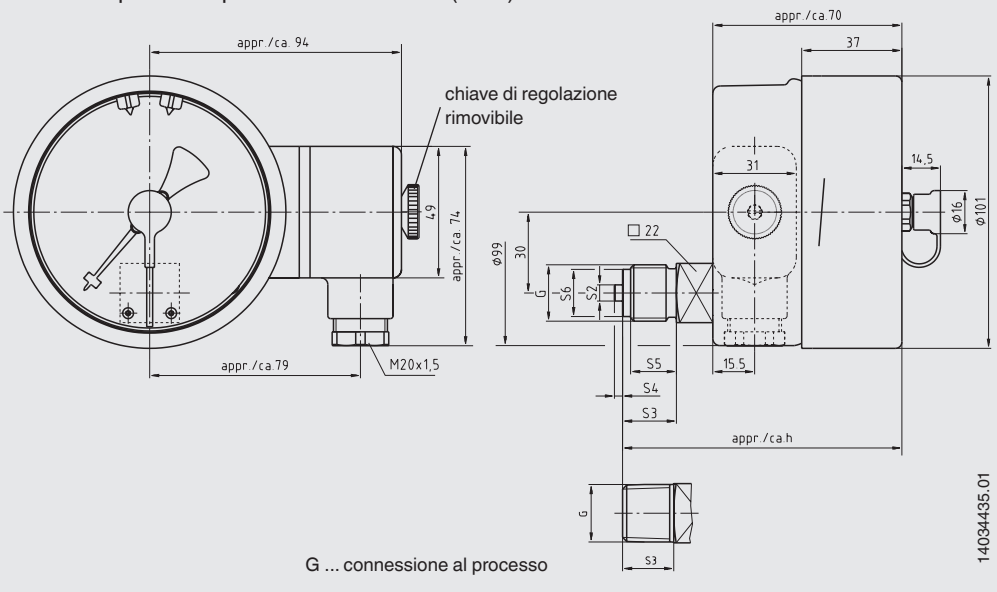
Modello switchGAUGE PGS21.100 con contatto elettrico modello 851.3 o 851.33

Attacco inferiore (radiale)



Attacco al processo	Dimensioni in mm					
	h ±1	S2	S3	S4	S5	S6
G ½ B	87	6	20	3	17	17,5
G ¼ B	80	5	13	2	11	9,5
G ⅜ B	83	5,5	16	3	14	13
½ NPT	86	-	19	-	-	-

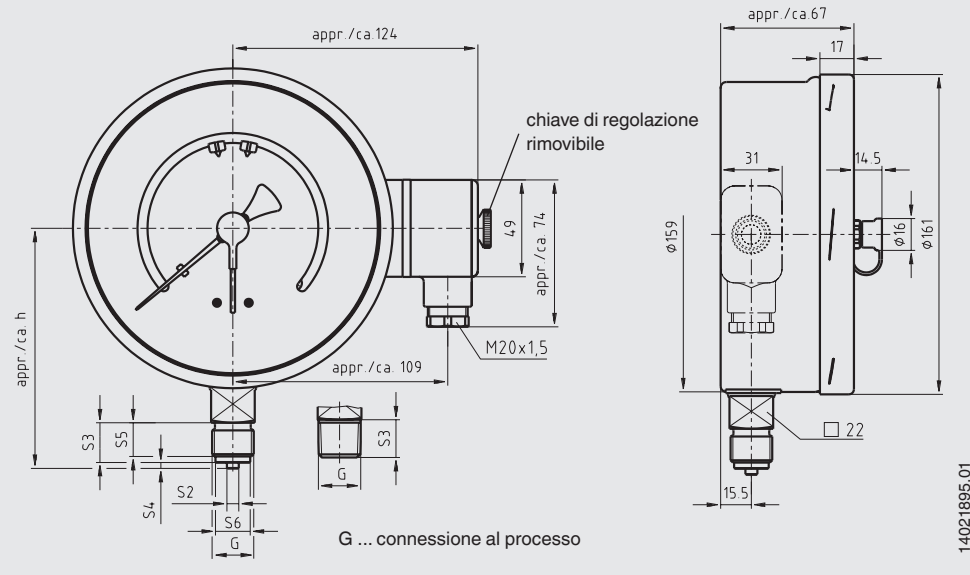
Attacco al processo posteriore eccentrico (LBM)



Attacco al processo	Dimensioni in mm					
	h ±1	S2	S3	S4	S5	S6
G ½ B	103	6	20	3	17	17,5
G ¼ B	96	5	13	2	11	9,5
G ⅜ B	99	5,5	16	3	14	13
½ NPT	102	-	19	-	-	-

Modello switchGAUGE PGS21.160 con contatto elettrico modello 851.3 o 851.33

Attacco inferiore (radiale)



Attacco al processo	Dimensioni in mm					
	h ±1	S2	S3	S4	S5	S6
G ½ B	118	6	20	3	17	17,5
G ¼ B	111	5	13	2	11	9,5
G ⅜ B	114	5,5	16	3	14	13
½ NPT	117	-	19	-	-	-

Informazioni per l'ordine

Modello / Diametro nominale / Tipo di contatto e tipo di funzione di intervento / Campo scala / Attacco al processo / Posizione di montaggio / Opzioni

© 02/2009 WIKA Alexander Wiegand SE & Co, tutti i diritti riservati.
 Le specifiche tecniche riportate in questo documento rappresentano lo stato dell'arte al momento della pubblicazione.
 Ci riserviamo il diritto di apportare modifiche alle specifiche tecniche ed ai materiali.



WIKA Italia Srl & C. Sas
 Via Marconi, 8
 20020 Arese (Milano)/Italia
 Tel. +39 02 93861-1
 Fax +39 02 93861-74
 info@wika.it
 www.wika.it