

Manodensostato Con valvola opzionale per la ritaratura Modello GDM-100

Scheda tecnica WIKA SP 60.02

Applicazioni

- Apparecchiature elettriche in media e alta tensione
- Controllo della densità in serbatoi chiusi di gas SF₆
- Indicazione di allarme al raggiungimento dei valori limite stabiliti

Caratteristiche distintive

- Display locale con contatto elettrico
- Compensato in temperatura e chiuso ermeticamente, quindi nessuna influenza dovuta a fluttuazioni di temperatura, differenze di livello e oscillazioni della pressione atmosferica
- Disponibile con compensazione per miscele di gas
- Controllo di funzionamento o ritaratura possibili senza lo smontaggio dello strumento in conformità al regolamento UE n. 517/2014 sui gas fluorurati a effetto serra
- L'attacco di prova è saldato per la prevenzione di perdite

Descrizione

Gli strumenti di misura della densità del gas WIKA segnalano in modo affidabile bassi livelli di gas, anche in condizioni ambientali estreme. I contatti elettrici segnalano al gestore dell'impianto quando la densità del gas scende al di sotto dei livelli stabiliti a causa di perdite.

Tramite il display locale, la pressione del sistema basata su 20 °C [68 °F] può essere letta direttamente sullo strumento.

Per quanto riguarda la sicurezza delle apparecchiature elettriche, la protezione dei beni e la protezione ambientale, è normale eseguire controlli funzionali su base regolare. L'articolo 5 del regolamento UE n. 517/2014 sui gas fluorurati a effetto serra prevede il controllo del sistema di rilevamento delle perdite almeno ogni 6 anni se contiene > 22 kg di gas SF₆ e se l'impianto è stato messo in servizio dopo il 01° gennaio 2017.



Manodensostato con valvola di taratura, modello GDM-100

Grazie all'apposita valvola di taratura saldata, è possibile disattivare il manodensostato dal processo e ritararlo senza doverlo smontare. Ciò non solo riduce i tempi di manutenzione, ma minimizza anche i rischi di emissioni di gas SF₆ e potenziali perdite durante la rimessa in funzione.

Quando si collega uno strumento di ritaratura (p.e. modello ACS-10 o modello BCS-10) alla valvola di ritaratura, il manodensostato viene automaticamente scollegato dal serbatoio del gas e si può eseguire una ritaratura. Seguendo il processo di ritaratura, lo strumento di ritaratura può quindi essere collegato dalla valvola di ritaratura e il ricollegamento al serbatoio del gas viene ristabilito automaticamente.

La valvola di ritaratura è anche disponibile come soluzione di retrofit per manodensostati già installati in campo, come il modello GLTC-CV, e può essere montata tra il serbatoio del gas e il manodensostato.

Manodensostato

Diametro nominale

100

Pressione di taratura P_E

Secondo le specifiche del cliente

Specifiche della precisione

- $\pm 1\%$ a una temperatura ambiente di $+20^\circ\text{C}$ [68°F]
- $\pm 2,5\%$ a una temperatura ambiente di $-20 \dots +60^\circ\text{C}$ [$-4 \dots +140^\circ\text{F}$] e con pressione di taratura secondo la isocora di riferimento (diagramma di riferimento KALI-Chemie AG, Hannover, preparato da Dr. Döring 1979)

Campo scala

Campi di misura in vuoto e pressione positiva con span di misura da 1,6 ... 25 bar (con una temperatura ambiente di 20°C [68°F] e fase gassosa)

Temperatura ambiente consentita

Funzionamento: $-20 \dots +60^\circ\text{C}$ [$-4 \dots +140^\circ\text{F}$], fase gassosa
Stoccaggio: $-50 \dots +60^\circ\text{C}$ [$-58 \dots +140^\circ\text{F}$]

Attacco al processo

G $\frac{1}{2}$ B secondo EN 837, attacco radiale inferiore
Acciaio inossidabile, chiave esagono da 22 mm

Altre attacchi e posizioni attacco su richiesta.

Elemento di misura

Acciaio inox, saldato
Tenuta di gas: tasso di perdita $\leq 1 \cdot 10^{-8}$ mbar · l/s
Procedimento di prova: spettrometria della massa d'elio

Movimento

Acciaio inox
Tirantino bimetallico (compensazione della temperatura)

Quadrante

Alluminio
Il campo scala è suddiviso nei campi rosso, giallo e verde

Indice

Alluminio, nero

Custodia

Versioni selezionabili

Opzione 1	Acciaio inox, con riempimento di gas
Opzione 2	Acciaio inox, con liquido di riempimento

Tenuta di gas: tasso di perdita $\leq 1 \cdot 10^{-5}$ mbar · l/s

Trasparente

Versioni selezionabili

Opzione 1	Vetro multistrato di sicurezza
Opzione 2	Vetro acrilico

Anello

Anello a baionetta, acciaio inox, fissato con 3 punti di saldatura

Umidità dell'aria consentita

$\leq 90\%$ u. r. (non condensante)

Grado di protezione

IP65 conforme a IEC/EN 60529

Peso

Con riempimento di gas: circa 0,8 kg
Con liquido di riempimento: circa 1,2 kg

Collaudo in alta tensione al 100%

2 kV, 50 Hz, 1 s

Contatti elettrici

Connessione elettrica

Morsettiera con giunto a compressione M20 x 1,5
Sezione dei conduttori max. 2,5 mm²

Numero di contatti elettrici

Versioni selezionabili

Opzione 1	1 contatto a magnetino
Opzione 2	2 contatti a magnetino
Opzione 3	3 contatti a magnetino

Direzioni di commutazione

Versioni selezionabili

Opzione 1	Pressione in discesa
Opzione 2	Pressione in salita

Funzioni di commutazione

Versioni selezionabili

Opzione 1	Normalmente aperto
Opzione 2	Normalmente chiuso
Opzione 3	Contatto in scambio (max. 2 punti di commutazione)

Circuiti

Versioni selezionabili

Opzione 1	Connesso galvanicamente (non per contatto in scambio)
Opzione 2	Isolato galvanicamente

Precisione di intervento

Punto di intervento = pressione di taratura P_E : Vedere specifiche della precisione

Punto di intervento \neq pressione di taratura P_E : Parallelo all'isocora di riferimento della pressione di taratura

Tensione di commutazione max.

250 Vca

Portata contatti

Con riempimento di gas: 30 W / 50 VA, max. 1 A

Con liquido di riempimento: 20 W / 20 VA, max. 1 A

Materiale dei contatti elettrici

80 % Ag / 20 % Ni, dorato

Per ulteriori informazioni sui contatti a scatto vedere scheda tecnica AC 08.01

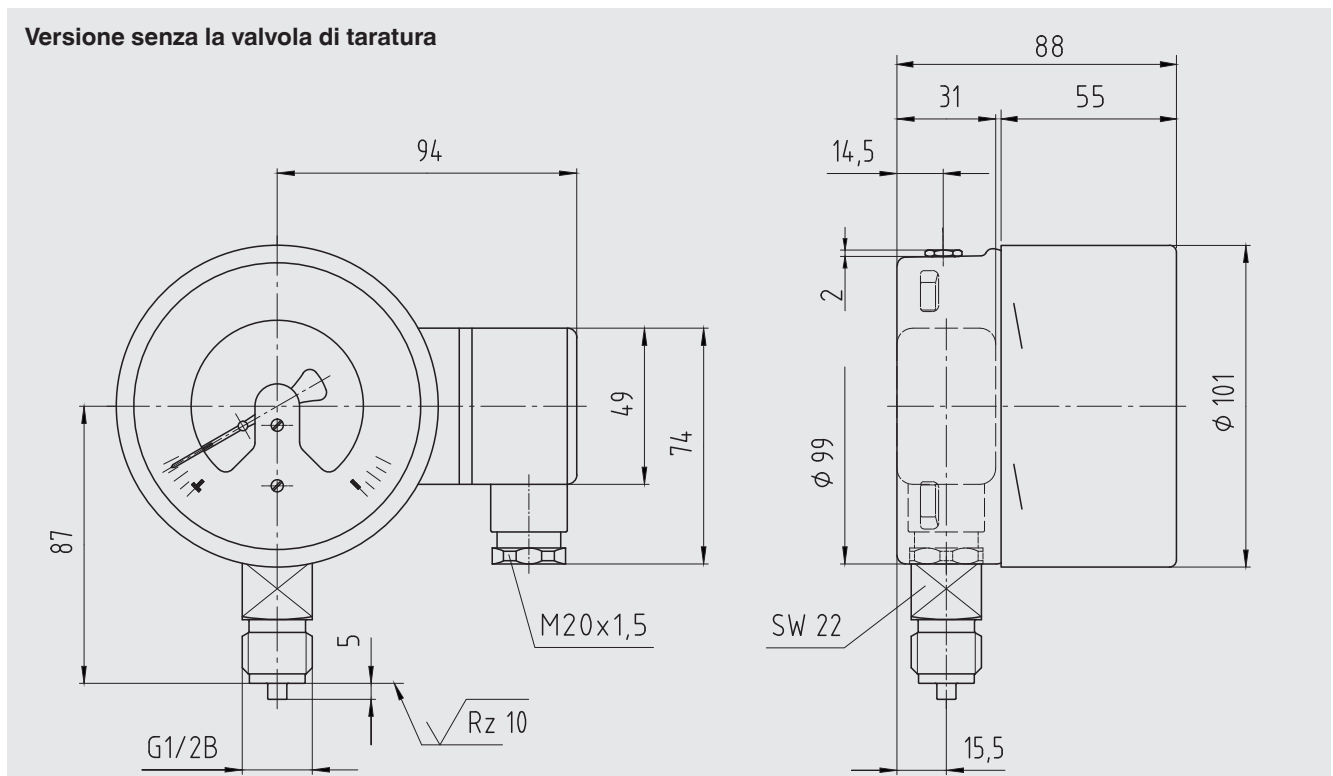
Valvola di taratura

Tutti i cordoni di saldatura sono certificati conformemente a DIN EN ISO 15613 in combinato disposto con DIN EN ISO 15614-1 e DIN EN ISO 15614-12 dall'organismo notificato TÜV Süd.

Coppia di serraggio, attacco di prova: 40 Nm \pm 10%

Tenuta di gas: tasso di perdita $\leq 1 \cdot 10^{-8}$ mbar · l/s

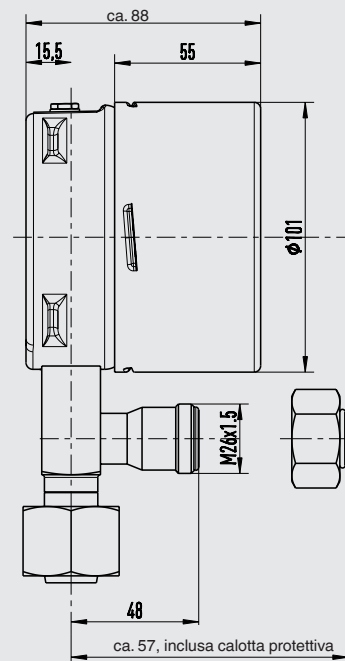
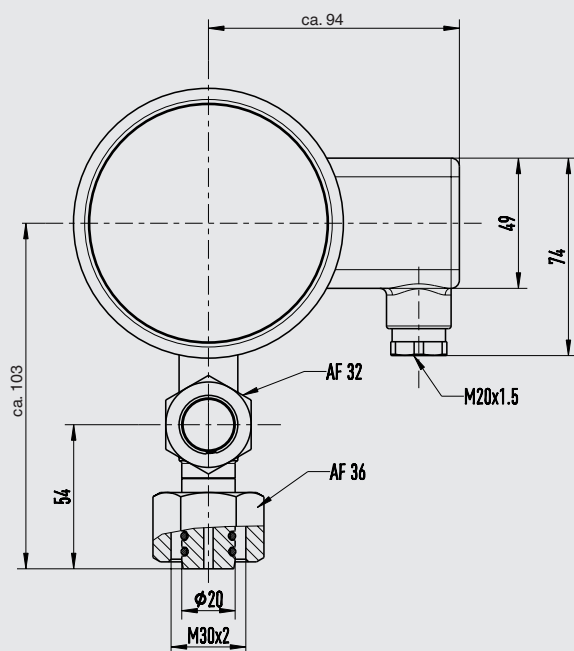
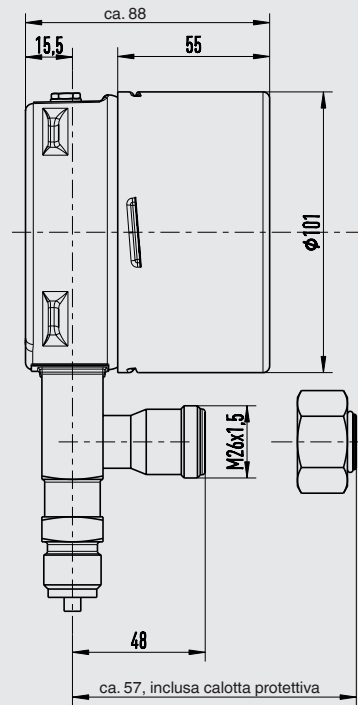
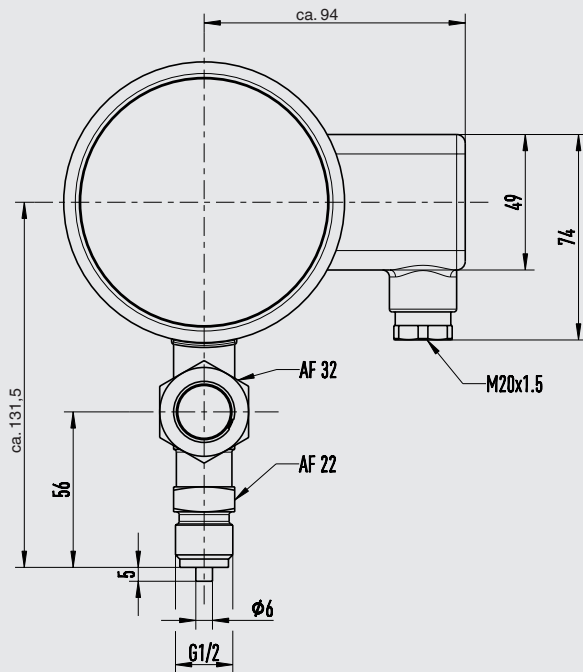
Dimensioni in mm



Versione con la valvola di taratura

Qualsiasi disposizione della valvola di prova è possibile

Altri attacchi di processo su richiesta



Omologazioni


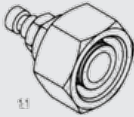
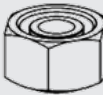

Logo	Descrizione	Paese
CE	Dichiarazione conformità UE	Unione europea
	Direttiva bassa tensione	

Informazioni del produttore e certificazioni

Logo	Descrizione
-	Direttiva RoHS Cina

→ Per le omologazioni e i certificati, consultare il sito internet

Accessori per la versione con la valvola di taratura

	Descrizione	N. d'ordine
	Valvola di ritaratura da integrare in un momento successivo per manodensostati e altri sistemi di rilevamento perdite già installati sul campo, modello GLTC-CV Qualsiasi disposizione della valvola di prova è possibile Altri attacchi di processo su richiesta	14484687 Vedere la scheda tecnica WIKA SP 61.16
	Adattatore da attacco di prova (M26 x 1,5) a giunto rapido	14146937
	Calotta protettiva per attacco di prova (M26 x 1,5)	14193772
	Sistema di taratura per strumenti di misura della densità del gas SF ₆	Vedere la scheda tecnica WIKA SP 60.08

Informazioni per l'ordine

Modello / Attacco al processo / Unità di pressione / Campo di misura / Pressione di riempimento / Configurazione contatto / Miscela di gas / Opzioni / Accessori

© 2015 WIKA Alexander Wiegand SE & Co, tutti i diritti riservati.

Le specifiche tecniche riportate in questo documento rappresentano lo stato dell'arte al momento della pubblicazione.

Ci riserviamo il diritto di apportare modifiche alle specifiche tecniche ed ai materiali.

