

# Conexões com dimensão nominal DN 8

## Válvulas, válvulas de conexão, tampas de proteção, adaptadores e conexões para instrumentos de análise

WIKA folha de dados SP 61.13

### Aplicações

- Manuseio de tanques de gás SF<sub>6</sub>
- Para equipamentos indoor e outdoor

### Características especiais

- As válvulas podem ser isoladas ou conectadas sob pressão ou vácuo
- À prova de vácuo e pressão (-1 ... +64 bar)
- Temperatura de operação -40 ... +80 °C
- Tx. de vazamento: GCV, GCA,  
câmaras de medição:  $\leq 1 \cdot 10^{-8}$  mbar · l/s  
GCG:  $\leq 1 \cdot 10^{-5}$  mbar · l/s
- Teste de vazamento com hélio de 100 %



### Conexões com dimensão nominal DN 8

### Descrição

#### Utilização fácil e segura

As conexões WIKA habilitam a armazenagem e manuseio seguros do gás de estufa SF<sub>6</sub> prejudicial ao ambiente nos equipamentos providenciados para essa finalidade. As conexões foram precisamente especificadas e otimizadas para esta aplicação.

A fácil montagem e desmontagem, assim como serem testadas e aprovadas com 100 % à prova de vazamento, tornam estas conexões interfaces seguras e confiáveis para o preenchimento e manutenção de equipamentos.

#### Altíssima qualidade

Para cumprir as demandas altas de qualidade, o projeto robusto foi aprovado nos exaustivos testes de atuação, testes em condições atmosféricas e testes de choque. As conexões são fabricadas de alumínio, latão e aço inoxidável de alta qualidade. Sob consulta, as conexões podem ser fornecidas com um certificado de material.

#### Ampla gama de produtos

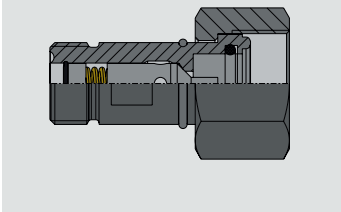
A gama de produtos para conexões com dimensão nominal DN 8 consiste de válvulas auto-fechantes, válvulas de conexão e conexões soldadas. Para a conexão de DN 8 a outras dimensões nominais e conexões, estão disponíveis os adaptadores e componentes adequados. Uma tampa de proteção oferece proteção mecânica e vedação adicional.

Ao usar as conexões WIKA, é possível a separação confiável e livre de manutenção de compartimentos de gás SF<sub>6</sub> do ambiente. Desse modo, não só é evitado o escape de gás SF<sub>6</sub>, como também a entrada de umidade.

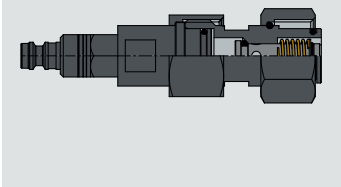
# Válvula, modelo GCV-08

## Peças de fixação, esquerda (M26 x 1,5)

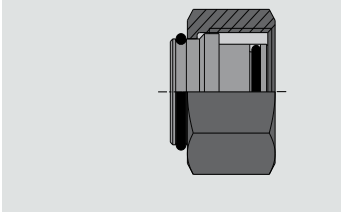
Válvula de acoplamento, modelo  
GCC-08  
veja página 7



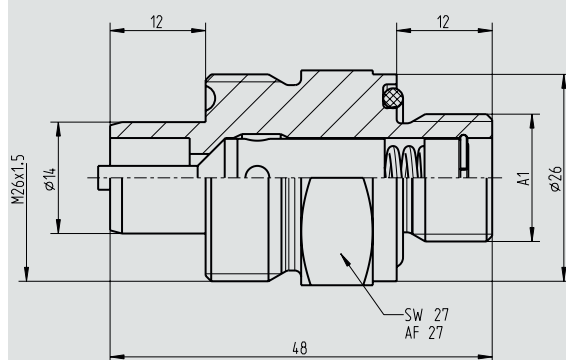
Conexão para instrumentos de  
análise, modelo GCG-08  
veja página 8



Tampa de proteção, modelo  
GCP-08  
veja página 12



## Dimensões em mm



Rosca A1	Material	Código
M16 x 1,5	Alumínio	13363396
M16 x 1,5	Latão	13376544
M16 x 1,5	Aço inoxidável	14045781
G 3/8	Alumínio	13363515
G 3/8	Latão	13363493
G 3/8	Aço inoxidável	13363507

O anel de vedação está incluso.

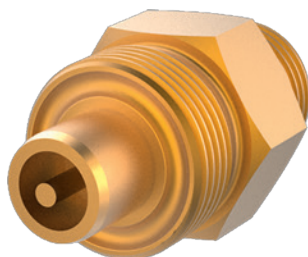
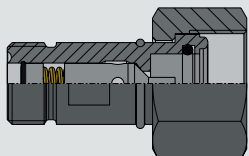
Peça de reposição: anel de vedação D17

Código do item: 11332131

# Válvula, modelo GCV-08

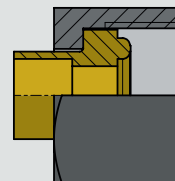
## Peças de fixação, esquerda (M26 x 1,5)

Válvula de acoplamento, modelo GCC-08  
veja página 7

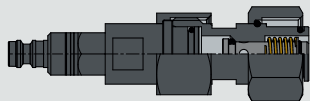


## Peças de fixação, direita (M20 x 1,5)

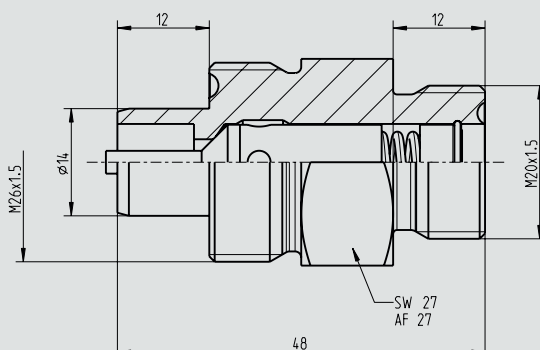
Conexão, modelo GCF-08  
da página 11



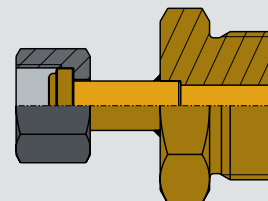
Conexão para instrumentos de análise, modelo GCG-08  
veja página 8



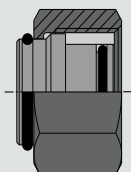
## Dimensões em mm



Adaptador, modelo GCA-08  
da página 9



Tampa de proteção, modelo GCP-08  
veja página 12

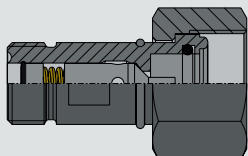


Material	Código
Latão	13376561
Aço inoxidável	14067240

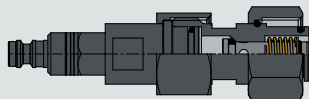
## Válvula, modelo GCV-08

### Peças de fixação, esquerda (M26 x 1,5)

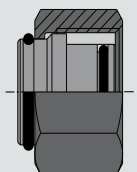
Válvula de acoplamento, modelo  
GCC-08  
veja página 7



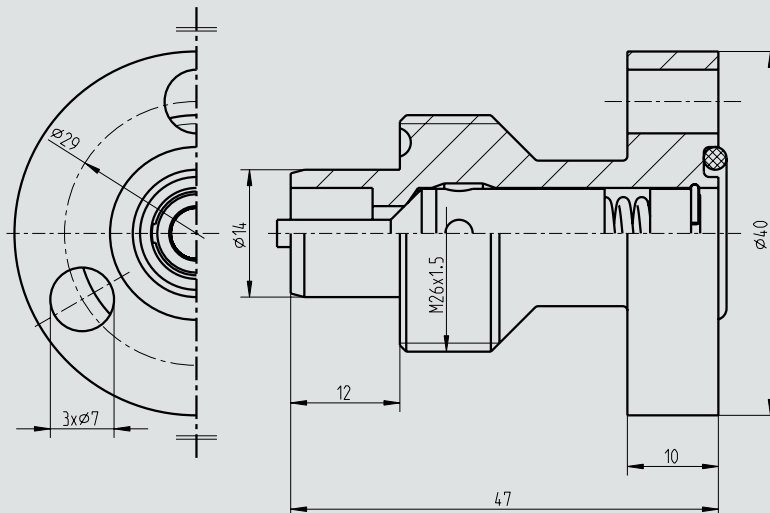
Conexão para instrumentos de  
análise, modelo GCG-08  
veja página 9



Tampa de proteção, modelo  
GCP-08  
veja página 12



### Dimensões em mm



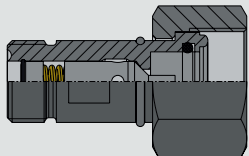
Material	Código
Alumínio	13365771
Aço inoxidável	13449789

O anel de vedação está incluso.  
Peça de reposição: anel de vedação  
D14  
Código do item: 11493624

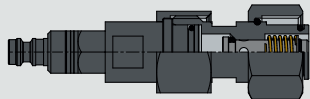
# Válvula, modelo GCV-08

## Peças de fixação, esquerda (M26 x 1,5)

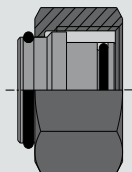
Válvula de acoplamento, modelo  
GCC-08  
veja página 7



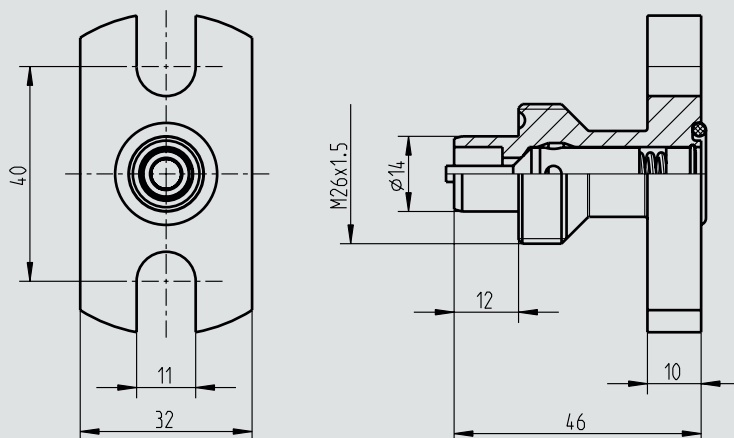
Conexão para instrumentos de  
análise, modelo GCG-08  
veja página 9



Tampa de proteção, modelo  
GCP-08  
veja página 12



### Dimensões em mm



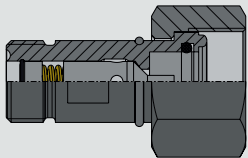
Material	Código
Alumínio	13365755

O anel de vedação está incluso.  
Peça de reposição: anel de vedação D14  
Código do item: 11493624

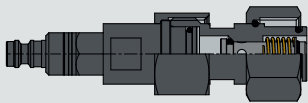
# Válvula, modelo GCV-08

## Peças de fixação, esquerda (M26 x 1,5)

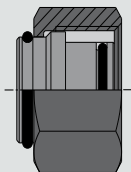
Válvula de acoplamento, modelo  
GCC-08  
veja página 7



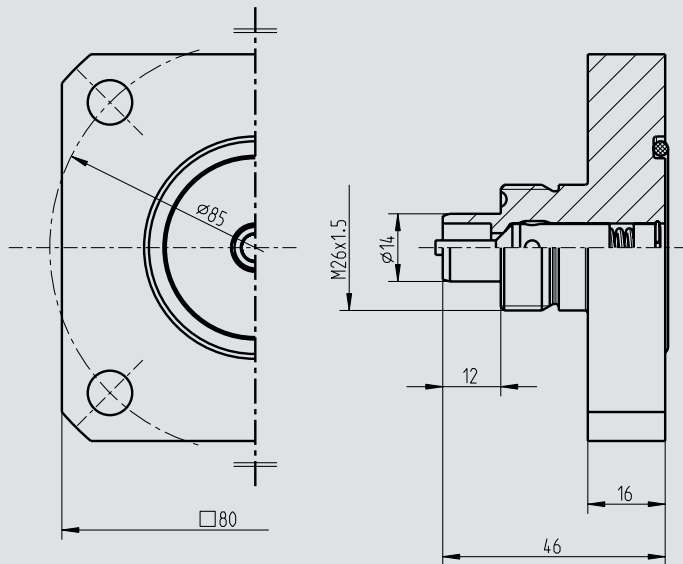
Conexão para instrumentos de  
análise, modelo GCG-08, veja  
página 8



Tampa de proteção, modelo  
GCP-08  
veja página 12



### Dimensões em mm



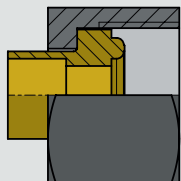
Material	Código
Alumínio	13365780

O anel de vedação está incluso.  
Peça de reposição: anel de vedação D36  
Código do item: 14097132

## Válvula de acoplamento, modelo GCC-08

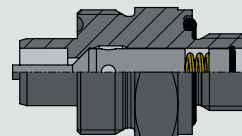
### Peças de fixação, esquerda (M26 x 1,5)

Conexão, modelo GCF-08  
da página 11

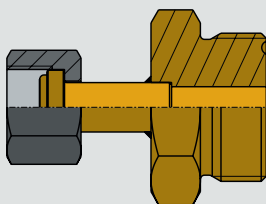


### Peças de fixação, direita (M26 x 1,5)

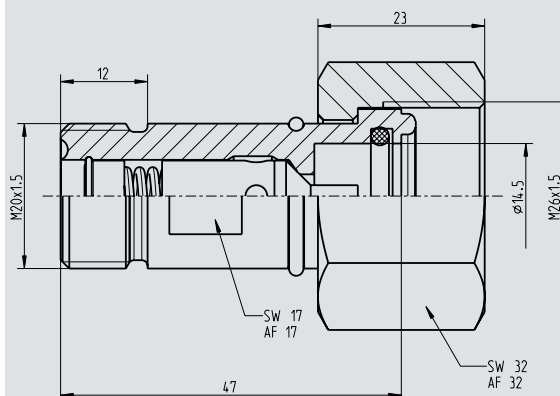
Válvula, modelo GCV-08  
da página 2



Adaptador, modelo GCA-08  
da página 9



### Dimensões em mm



Material	Código
Alumínio	13376587
Aço inoxidável	13363680

O anel de vedação está incluso.

Peça de reposição: anel de vedação D14

Código do item: 11493624

# Conexão para instrumentos de análise, modelo GCG-08

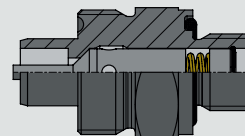
## Peças de fixação, esquerda

### Acoplamentos rápidos

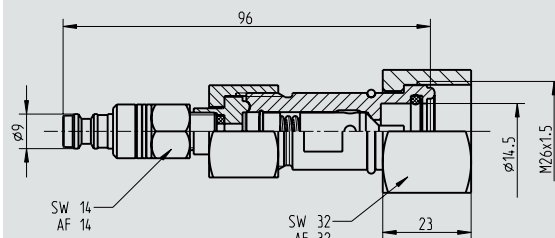


## Peças de fixação, direita (M26 x 1,5)

### Válvula, modelo GCV-08 da página 2



### Dimensões em mm



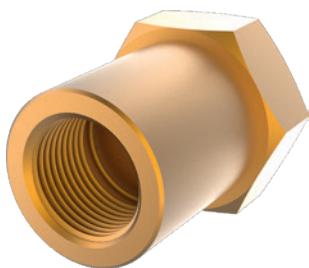
Material	Código
Aço inoxidável	14017515

O anel de vedação está incluso.  
Peça de reposição: anel de vedação D14  
Código do item: 11493624

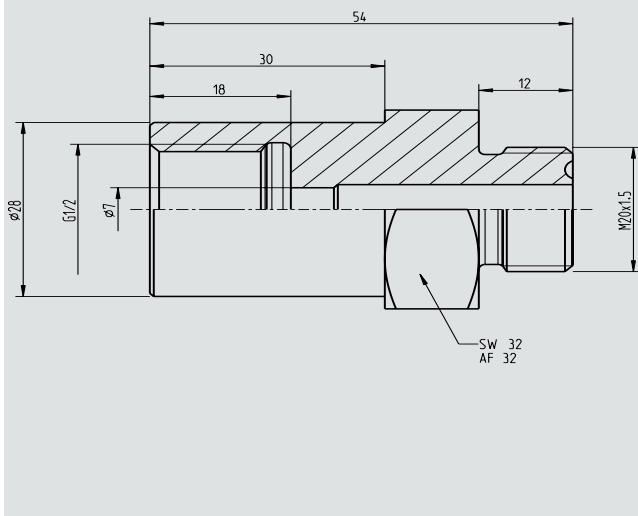


## Instrumentação do adaptador, modelo GCA-08

DN 8 para G 1/2

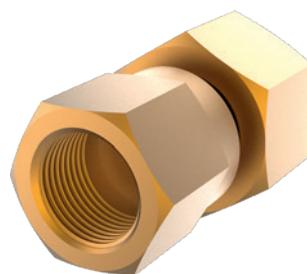


Dimensões em mm

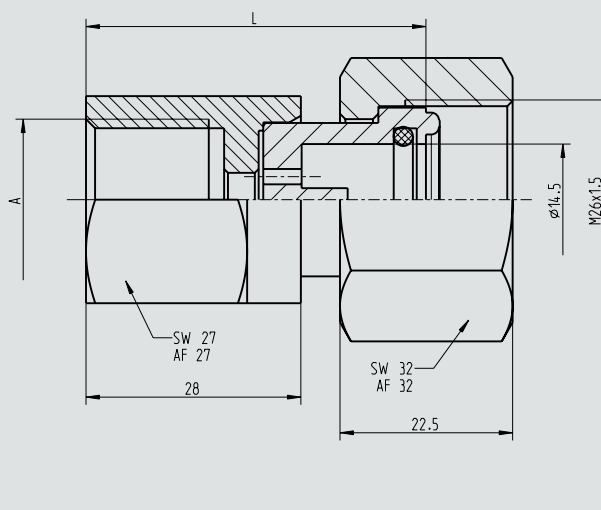


Material	Código
Latão	13428625

giratório, DN 8 para G 1/4 ou G 1/2



Dimensões em mm



Rosca A	Comprimento L	Material	Código
G 1/4	39,3	Latão	14009789
G 1/2	44,3	Latão	13376668
G 1/2	44,3	Aço inoxidável	13371126

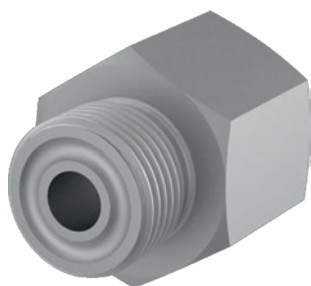
O anel de vedação está incluso.

Peça de reposição: anel de vedação D14

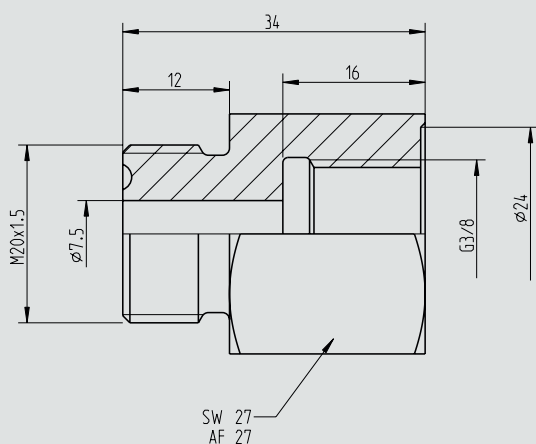
Código do item: 11493624

## Instrumentação do adaptador, modelo GCA-08

DN 8 para G 3/8



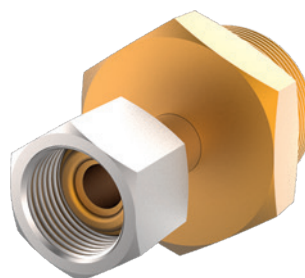
### Dimensões em mm



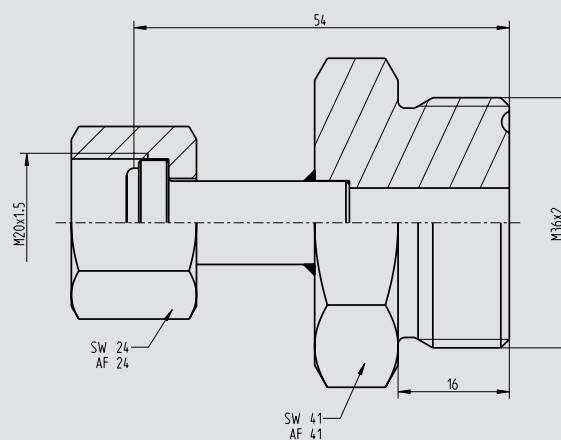
Material	Código
Alumínio	13428820

## Dimensão nominal do adaptador, modelo GCA-08

DN 8 para DN 20



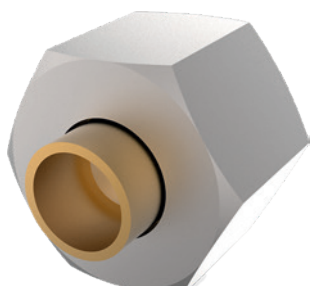
### Dimensões em mm



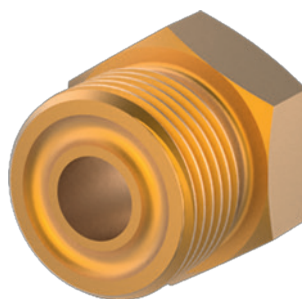
Material	Código
Latão	14098363
Aço inoxidável	14098362

## Conexão, modelo GCF-08

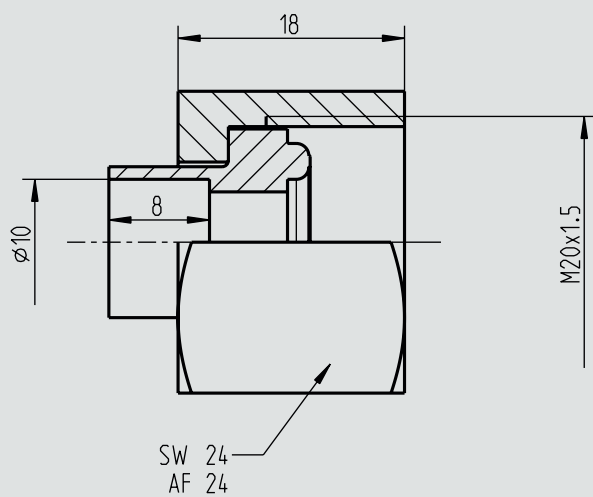
Porca união com peça macho



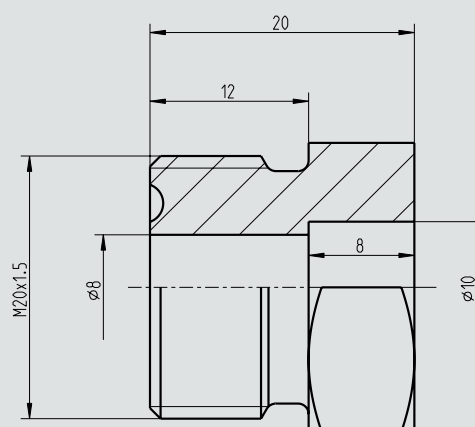
Peça fêmea



Dimensões em mm



Dimensões em mm



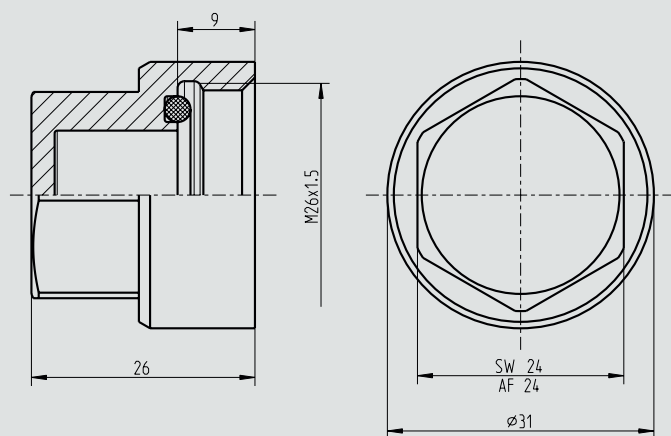
Descrição	Material	Código
Porca união	Aço inoxidável	13378571
Peça macho	Aço inoxidável	13428749
Peça macho	Latão	13428731

Material	Código
Latão	13428668
Aço inoxidável	14074445

## Tampa de proteção, modelo GCP-08



### Dimensões em mm



Material	Código
Alumínio	13378661

O anel de vedação está incluso.

Peça de reposição: anel de vedação D17

Código do item: 11522119

### Informações para cotações

A especificação do modelo é suficiente para efetuar o pedido.

© 04/2014 WIKA Alexander Wiegand SE & Co. KG, todos os direitos são reservados.  
Especificações e dimensões apresentadas neste folheto representam a condição de engenharia no período da publicação.  
Modificações podem ocorrer e materiais especificados podem ser substituídos por outros sem aviso prévio.

