

### Transmisores digitales de temperatura, con protocolo HART® Modelo T32.10, versión de cabezal Modelo T32.30, versión de carril

Hoja técnica WIKA TE 32.03



#### Aplicaciones

- Industria de procesos
- Construcción de máquinas e instalaciones

#### Características

- Software de configuración WIKA de uso fácil disponible sin cargo
- Puede configurarse con cualquier herramienta libre de software y hardware
- Universal para conectar
  - termómetro de resistencia / sensor de resistencia
  - termopar / sensor mV
- Señalización según NAMUR NE 43, NE 89
- Seguridad funcional (SIL 2)



**Transmisor digital de temperatura**  
Ilustr. a la izquierda: modelo T32.10  
Ilustr. a la derecha: modelo T32.30

#### Descripción

Esos transmisores de temperatura están diseñados para el uso universal en la industria de procesos. Son muy precisos, disponen de aislamiento galvánico y son muy resistentes a influencias electromagnéticas. Mediante el protocolo HART® es posible configurar (interoperar) los transmisores de temperatura T32 con una multitud de herramientas de configuración libremente accesibles. Además de los varios tipos de sensores, como p. ej. sensores DIN EN 60751, JIS C1606, DIN 43760, DIN EN 60584 o DIN 43710, pueden definirse también curvas características especificadas por el cliente introduciendo pares de valores (linealización del usuario).

Los transmisores T32 se distinguen por las funciones de monitoreo, como p. ej. el monitoreo de las resistencias de alimentación del sensor o el monitoreo de rotura del sensor según NAMUR NE 89.

Los transmisores efectúan una prueba inicial (automonitoreo) al activar la tensión.

Las dimensiones de los transmisores de cabezal están adaptadas a los cabezales de conexión DIN de forma B con zona de montaje extendida, p. ej. WIKA modelo BSS. Los transmisores de carril son apropiados para cada carril estándar según IEC 60715. Esos transmisores se entregan con una configuración básica o según las exigencias del cliente.

**Datos técnicos de la versión de cabezal modelo T32.10 y de la versión de carril modelo T32.30**

**Entrada del transmisor de temperatura; configurable**

Sensor de resistencia	Rango de medida configurable <sup>1)</sup>	Norma	Valores $\alpha$	Span de medida mínimo	Desviación típica con 23 °C $\pm$ 5 K en el rango admisible de temperaturas ambiente	
					Precisión básica	Coefficiente de temperatura
<b>Pt100</b>	-200 ... +850 °C <sup>2)</sup>	<b>IEC 60751: 1996</b>	<b><math>\alpha = 0,00385</math></b>	10 K ó 3,8 $\Omega$ el valor más grande es válido	$\leq \pm 0,21$ °C <sup>4)</sup>	$\leq \pm 0,007$ °C / °C <sup>5)</sup>
Pt(x) <sup>3)</sup> 10 ... 1000	-200 ... +850 °C	IEC 60751: 1996	$\alpha = 0,00385$		$\leq \pm 0,21$ °C <sup>4)</sup>	$\leq \pm 0,007$ °C / °C <sup>5)</sup>
JPt100	-200 ... +500 °C	JIS C1606: 1989	$\alpha = 0,003916$		$\leq \pm 0,21$ °C <sup>4)</sup>	$\leq \pm 0,007$ °C / °C <sup>5)</sup>
Ni100	-60 ... +250 °C	DIN 43760: 1987	$\alpha = 0,00618$		$\leq \pm 0,21$ °C <sup>4)</sup>	$\leq \pm 0,007$ °C / °C <sup>5)</sup>
Sensor de resistencia	0 ... 700 $\Omega$ / 0 ... 5 k $\Omega$			4 ... 32 $\Omega$	$\leq \pm 0,15$ $\Omega$ <sup>6)</sup>	$\leq \pm 0,011$ $\Omega$ / °C <sup>6)</sup>
Corriente de medida durante la medición			máx. 0,2 mA (Pt100)			
Tipos de conexión			<b>1 sensor de 2 / 4 / 3 hilos</b> (para otras informaciones, véase designación de los bornes de conexión)			
Resistividad máx.			30 $\Omega$ por conductor, con 3 hilos, simétrico			
Termopar	Rango de medida configurable <sup>1)</sup>	Norma		Span de medida mínimo	Desviación típica con 23 °C $\pm$ 5 K en el rango admisible de temperaturas ambiente	
					Precisión básica	Coefficiente de temperatura
Modelo J (Fe-CuNi)	-210 ... +1200 °C	IEC 584: 1998-06		50 K ó 2 mV el valor superior es válido	$\leq \pm 0,52$ °C <sup>7)</sup>	$\leq \pm 0,024$ °C / °C <sup>7)</sup>
Modelo K (NiCr-Ni)	-270 ... +1372 °C	IEC 584: 1998-06			$\leq \pm 0,52$ °C <sup>7)</sup>	$\leq \pm 0,024$ °C / °C <sup>7)</sup>
Modelo L (Fe-CuNi)	-200 ... +900 °C	DIN 43760: 1985-12			$\leq \pm 0,31$ °C <sup>7)</sup>	$\leq \pm 0,018$ °C / °C <sup>7)</sup>
Modelo E (NiCr-Cu)	-270 ... +1000 °C	IEC 584: 1998-06			$\leq \pm 0,52$ °C <sup>7)</sup>	$\leq \pm 0,024$ °C / °C <sup>7)</sup>
Modelo N (NiCrSi-NiSi)	-270 ... +1300 °C	IEC 584: 1998-06			$\leq \pm 0,52$ °C <sup>7)</sup>	$\leq \pm 0,024$ °C / °C <sup>7)</sup>
Modelo T (Cu-CuNi)	-270 ... +400 °C	IEC 584: 1998-06			$\leq \pm 0,31$ °C <sup>7)</sup>	$\leq \pm 0,018$ °C / °C <sup>7)</sup>
Modelo U (Cu-CuNi)	-200 ... +600 °C	DIN 43710: 1985-12		$\leq \pm 0,31$ °C <sup>7)</sup>	$\leq \pm 0,018$ °C / °C <sup>7)</sup>	
Modelo R (PtRh-Pt)	-50 ... +1768 °C	IEC 584: 1998-06		150 K	$\leq \pm 1,6$ °C <sup>7)</sup>	$\leq \pm 0,04$ °C / °C <sup>7)</sup>
Modelo S (PtRh-Pt)	-50 ... +1768 °C	IEC 584: 1998-06		150 K	$\leq \pm 1,6$ °C <sup>7)</sup>	$\leq \pm 0,04$ °C / °C <sup>7)</sup>
Modelo B (PtRh-Pt)	0 ... +1820 °C	IEC 584: 1998-06		200 K	$\leq \pm 1,3$ °C <sup>8)</sup>	$\leq \pm 0,06$ °C / °C <sup>8)</sup>
Sensor mV	-400 ... +1200 mV			4 ... 32 mV	$\leq \pm 0,13$ mV <sup>9)</sup>	$\leq \pm 0,012$ mV / °C <sup>9)</sup>
Tipos de conexión			1 sensor (para otras informaciones, véase designación de los bornes de conexión)			
Resistividad máx.			250 $\Omega$ por conductor			
Compensación del extremo libre, configurable			Compensación interna o externa con Pt100, con termostato o desconectada			

- 1) Otras unidades son posibles, p. ej. °F y K
- 2) Ampliado hasta 1000 °C
- 3) x configurable entre 10 ... 1000
- 4) Basado en Pt100 de 3 hilos, Ni100, VM 150 °C con desviación adicional de 50 m $\Omega$  en caso de conector de 3 hilos ( $\Delta$  0,13 K con Pt100) con resistencias de alimentación ajustadas
- 5) Basado en VM 150 °C
- 6) Basado en R<sub>total</sub> de 1 k $\Omega$  (de 3 hilos)
- 7) Basado en VM 400 °C sin error en la compensación de los extremos fríos
- 8) Basado en VM 1000 °C sin error en la compensación de los extremos fríos
- 9) Basado en VM 400 mV

VM Valor medido

**Linealización del usuario**

Mediante el software es posible almacenar características específicas del cliente de los sensores en el transmisor para poder utilizar más modelos de sensores. Número de puntos de datos: mín. 2; máx. 30

**Salida analógica / límites de salida / señalización / resistencia de aislamiento**

Salida analógica, configurable	Temperatura lineal según IEC 60751 / JIS C1606 / DIN 43760 (para sensores de resistencia) o Temperatura lineal según IEC 584 / DIN 43710 (para termopares) <b>4 ... 20 mA</b> ó 20 ... 4 mA, de 2 hilos	
Límites de salida, configurables	Límite inferior	Límite superior
según NAMUR NE 43	<b>3,8 mA</b>	<b>20,5 mA</b>
no activos	3,6 mA	21,5 mA
ajustable según las exigencias del cliente	de 3,6 mA a 4,0 mA	de 20,0 mA a 21,5 mA
Valor de la corriente para señalización, configurable	Límite inferior	Límite superior
según NAMUR NE 43	<b>&lt; 3,6 mA (3,5 mA)</b>	<b>&gt; 21,0 mA (21,5 mA)</b>
Valor alternativo	de 3,5 mA a 12 mA	de 12 mA a 22,5 mA
En el modo de simulación se puede configurar el valor de simulación de 3,5 mA a 22,5 mA, independientemente de la señal de entrada		
Carga R <sub>A</sub>	R <sub>A</sub> $\leq$ (U <sub>B</sub> - 12 V) / 0,0225 A con R <sub>A</sub> en $\Omega$ e U <sub>B</sub> en V	
Tensión de aislamiento (entre entrada y salida analógica)	AC 1500 V, (50 Hz / 60 Hz); 60 s	
Consumo de energía eléctrica con U <sub>B</sub> = 24 V	máx. 540 mW	

**Tiempo de crecimiento / amortiguación / frecuencia de medición**

Tiempo de crecimiento t90	Aprox. 1,5 s
<b>Amortiguación</b> , configurable	<b>Desconectada</b> ; configuración posible de 1 s a 60 s
Tiempo de activación (duración hasta el primer valor medido)	5 s
Frecuencia de medición	Actualización del valor medido aprox. 3/s

En negrita: configuración básica

**Desviación / coeficiente de temperatura**

Influencia de la carga	No medible
Influencia de la alimentación auxiliar	No medible
Tiempo de calentamiento	Después de aprox. 5 minutos se obtienen los datos técnicos (precisiones) indicados en la hoja técnica

Entrada	Desviación <sup>1)</sup> según DIN EN 60770, 23 °C ±5 K	Coefficiente de temperatura <sup>2)</sup> -40 ... +85 °C	Efecto de las resistencias de alimentación
Termómetro de resistencia (Pt100)	VM ≤ 200 °C: 0,08 K <sup>3)</sup> VM > 200 °C: 0,08 K + 0,01 % IVM - 200 KI <sup>3)</sup>	±(0,05 K + 0,015 % VM) / 10 K	4 hilos: sin efecto (0 a 30 Ω por hilo) 3 hilos: ± 0,02 Ω / 10 Ω (0 a 30 Ω por hilo) 2 hilos: resistencia de la línea de alimentación
Sensor de resistencia	±0,03 ó 0,01 % VM <sup>3)</sup>	±(0,01 Ω + 0,01 % VM) / 10 K	
Termopar Modelos T, L, U	-150 °C < VM < 0 °C: ±(0,25 K + 0,15 % VM) VM ≥ 0 °C: ±(0,25 K + 0,015 % VM)	VM > -150 °C: T32.10: ±(0,1 K + 0,02 % VM) / 10 K	0,1 μV / 10 Ω <sup>5)</sup>
Modelos E, J, K, N	-150 °C < VM < 0 °C: ±(0,4 K + 0,2 % VM) VM ≥ 0 °C: ±(0,4 K + 0,03 % VM)	VM > -150 °C: T32.10: ±(0,1 K + 0,035 % VM) / 10 K	
Modelos R, S	50 °C < VM < 400 °C: ±(1,2 K + 0,1 % IVM - 400 KI) 400 °C < VM < 1600 °C: ±(1,2 K + 0,015 % IVM - 400 KI)	50 °C < VM ≤ 1600 °C: T32.10: ±(0,3 K + 0,025 % IVM - 400 KI) / 10 K	
Modelo B	400 °C < VM < 1000 °C: ±(1,3 K + 0,25 % IVM - 1000 KI) VM ≥ 1000 °C: ±1,3 K	400 °C < VM ≤ 1000 °C: T32.10: ±(0,4 K + 0,02 % IVM - 400 KI) / 10 K VM ≥ 1000 °C: T32.10: ±(0,4 K + 0,02 % IVM - 1000 KI) / 10 K	
Sensor mV	±(10 μV + 0,03 % VM)	T32.10: ±(2 μV + 0,03 % VM) / 10 K	
Punto de comparación <sup>4)</sup>	±0,8 K	±0,1 K / 10 K	
Salida	±0,04 % del span de medida	±0,1 % del span de medida / 10 K	

**Desviación total Suma de entrada + salida según DIN EN 60770, 23 °C ± 5 K**

- VM Valor medido (valores medidos de temperatura en °C)
- 1) El valor superior es válido.
  - 2) T32.10: con el rango ampliado de temperaturas ambiente (-50 ... +85 °C) se aplica el valor doble
  - 3) Desviación adicional con el conector de 3 hilos: 50 mΩ (aprox. 0,13 K con Pt100) con resistencias de alimentación ajustadas
  - 4) Sólo con termopar
  - 5) Resistividad en el rango 0 ... 500 Ω

**Monitoreo**

Corriente de prueba para el monitoreo del sensor <sup>6)</sup>	nom. 1 μA durante el ciclo de prueba, si no 0 μA
Monitoreo NAMUR NE 89 (monitoreo de la resistencia de alimentación)	
■ Termorresistencia (Pt100, 4 hilos)	R <sub>L2</sub> + R <sub>L3</sub> > 128 Ω ± 0,1 Ω con histéresis 12 Ω ± 0,1 Ω R <sub>L1</sub> + R <sub>L4</sub> + R <sub>Pt100</sub> > 14,5 kΩ ± 30 % con histéresis 750 Ω ± 20 %
■ Termopar	R <sub>L1</sub> + R <sub>L4</sub> + R <sub>Termopar</sub> > 14,5 kΩ ± 30 % con histéresis 750 Ω ± 20 %
Monitoreo de rotura del sensor	Activado
Automonitoreo	Ejecución automática de la prueba inicial después de activar la alimentación auxiliar
Monitoreo de la resistencia de alimentación (de 3 hilos)	Monitoreo de la diferencia de resistencia entre las líneas 3 y 4; con una diferencia > 0,5 Ω entre las líneas 3 y 4 se señala un error

6) Sólo con termopar

## Protección antiexplosiva / alimentación auxiliar

Modelo	Homologaciones	Temperatura ambiental y de almacenamiento admisibles	Valores máximos de seguridad para		Alimentación auxiliar <sup>1)</sup>
			Sensor (conexiones 1 a 4)	Bucle (conexiones ±)	
T32.10.000/ T32.30.000	sin	{-50} -40 ... +85 °C  -20 ... +70 °C	-	-	12 ... 42 V
T32.10.002/ T32.30.002	<b>Certificado CE de tipo:</b> <b>DMT98 ATEX E 007 X</b> <b>Zonas 0, 1:</b> II 1G EEx ia IIC T4/T5/T6 De seguridad intrínseca según la directiva 94/9/CE (ATEX)	{-50} -40 ... +85 °C (T4) {-50} -40 ... +75 °C (T5) {-50} -40 ... +60 °C (T6)  -20 ... +70 °C (T4) -20 ... +70 °C (T5) -20 ... +60 °C (T6)	U <sub>0</sub> = DC 11,5 V I <sub>0</sub> = 12,3 mA P <sub>0</sub> = 35,2 mW IIB: C <sub>0</sub> = 11 µF L <sub>0</sub> = 1 mH IIC: C <sub>0</sub> = 1,6 µF L <sub>0</sub> = 1 mH	U <sub>i</sub> = DC 30 V I <sub>i</sub> = 130 mA P <sub>i</sub> = 800 mW C <sub>i</sub> = 7,8 nF L <sub>i</sub> = 100 µH	12 ... 30 V
T32.10.006/ T32.30.006	<b>CSA nº de fichero 1248412 (viejo: LR 105000-6)</b> <b>De seguridad intrínseca:</b> clase I / div. 1, grupos A,B,C,D  <b>A prueba de chispas:</b> clase I / div. 2, grupos A,B,C,D	{-50} -40 ... +85 °C (T4) {-50} -40 ... +75 °C (T5) {-50} -40 ... +60 °C (T6)  -20 ... +70 °C (T4) -20 ... +70 °C (T5) -20 ... +60 °C (T6)	V <sub>0C</sub> = DC 11,5 V I <sub>sc</sub> = 12,3 mA P <sub>máx</sub> = 35,2 mW C <sub>a</sub> = 1,6 µF L <sub>a</sub> = 1 mH	V <sub>máx</sub> = DC 30 V I <sub>máx</sub> = 130 mA P <sub>máx</sub> = 800 mW C <sub>i</sub> = 7,8 nF L <sub>i</sub> = 100 µH	12 ... 30 V
T32.10.008/ T32.30.008	<b>Plano de instalación nº 3181945</b> <b>De seguridad intrínseca:</b> clase I / div. 1, grupos A,B,C,D  <b>A prueba de chispas:</b> clase I / div. 2, grupos A,B,C,D	{-50} -40 ... +85 °C (T4) {-50} -40 ... +75 °C (T5) {-50} -40 ... +60 °C (T6)  -20 ... +70 °C (T4) -20 ... +70 °C (T5) -20 ... +60 °C (T6)	V <sub>0C</sub> = DC 11,5 V I <sub>sc</sub> = 12,3 mA P <sub>máx</sub> = 35,2 mW C <sub>a</sub> = 1,6 µF L <sub>a</sub> = 1 mH	V <sub>máx</sub> = DC 30 V I <sub>máx</sub> = 130 mA P <sub>máx</sub> = 800 mW C <sub>i</sub> = 7,8 nF L <sub>i</sub> = 100 µH	12 ... 30 V
T32.10.009/ T32.30.009	II 3G Ex nL IIC T4/T5/T6 X Equipo de energía limitada  II 3G Ex nA IIC T4/T5/T6 X Dispositivo antichispas  II 3G Ex ic IIC T4/T5/T6 X Equipo eléctrico de seguridad intrínseca	{-50} -40 ... +85 °C (T4) {-50} -40 ... +75 °C (T5) {-50} -40 ... +60 °C (T6)  -20 ... +70 °C (T4) -20 ... +70 °C (T5) -20 ... +60 °C (T6)	U <sub>0</sub> = DC 5,5 V I <sub>0</sub> = 0,21 mA C <sub>0</sub> = 1000 µF L <sub>0</sub> = 1 mH	U <sub>i</sub> = DC 40 V C <sub>i</sub> = 7,8 nF L <sub>i</sub> = 100 µH	12 ... 40 V

1) Entrada de la alimentación auxiliar con protección de inversión de polaridad; carga RA ≤ (U<sub>B</sub> - 12 V) / 0,0225 A con RA en Ω y U<sub>B</sub> en V

{ } Las indicaciones entre abrazaderas describen extras opcionales que se pueden suministrar con suplemento de precio, no para la versión de carril T32.30.

## Condiciones externas

Clase climática DIN EN 60654-1	T32.10: Cx (-40 ... +85 °C, del 5 % al 95 % de humedad relativa) T32.30: Bx (-20 ... +70 °C, del 5 % al 95 % de humedad relativa)
Humedad máxima admisible	T32.10: 100 % de humedad relativa (ilimitada si los cables de conexión del sensor están aislados) Rocío admisible DIN IEC 68-2-30 parte 2 T32.30: 90 % de humedad relativa (DIN IEC 68-2-30 parte 2)
Vibración	10 ... 2000 Hz 5 g DIN IEC 68-2-6
Choque	DIN IEC 68-2-27 gN = 30
Niebla salina	DIN IEC 68-2-11
Directiva de EMC	2004/108/CE, DIN EN 61326 Emisión (Grupo 1, Clase B) y resistencia a interferencias (ámbito industrial) y NAMUR NE21

## Caja

Modelo de transmisor	Material	Peso	Tipo de protección <sup>2)</sup> Caja (bornes de conexión)	Bornes de conexión (tornillos imperdibles)
T32.10, versión de cabezal	Plástico, PBTP, reforzado con fibra de vidrio	0,07 kg	IP 66 / IP 67 (IP 00)	Sección transversal del cable máx. 1,5 mm <sup>2</sup>
T32.30, versión de carril	Plástico	0,2 kg	IP 40 (IP 20)	Sección transversal del cable máx. 2,5 mm <sup>2</sup>

2) Protección según IEC 60529 / EN 60529

**Comunicación protocolo HART® rev. 5 con modo burst, Multidrop**

Interoperabilidad, es decir la compatibilidad entre los componentes de varios fabricantes, es imprescindible para los aparatos HART®. El transmisor T32 puede configurarse con casi todas las herramientas libres de software y hardware, p. ej.:

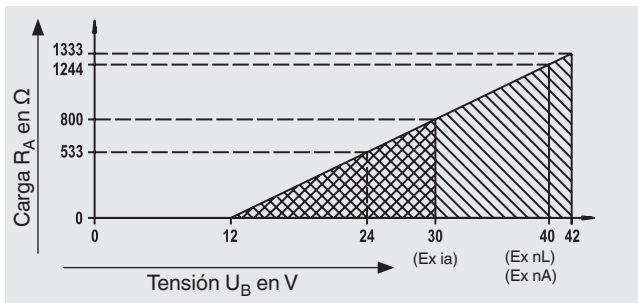
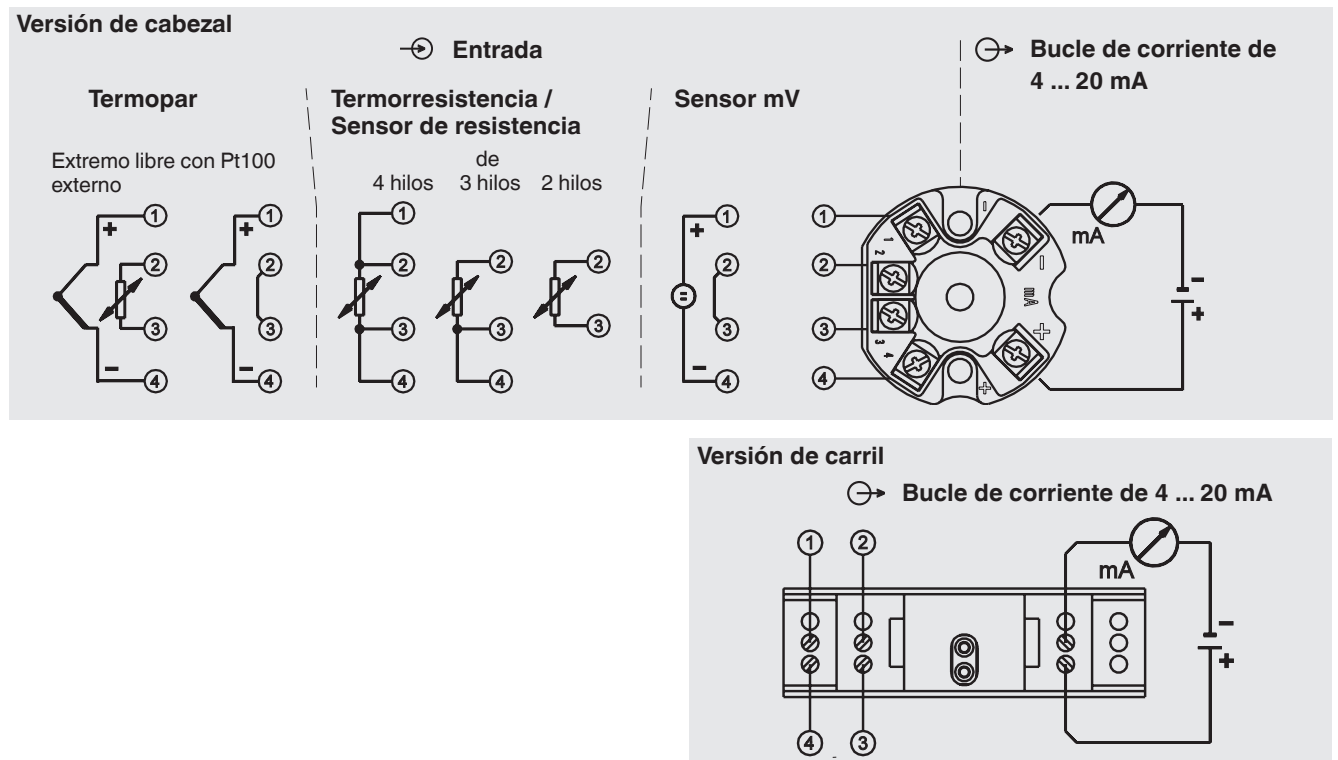
1. Software de configuración WIKA de fácil uso, descarga gratuita de [www.wika.es](http://www.wika.es)
2. HART® Communicator HC275 / FC375: T32 Device Description integrado o puede reequiparse en versiones anteriores de HC275
3. Sistemas de asset management
  - 3.1 AMS: T32\_DD completamente integrado o puede reequiparse en versiones anteriores
  - 3.2 Simatic PDM: T32\_EDD completamente integrado a partir de la versión 5.1, puede reequiparse en la versión 5.0.2
  - 3.3 Smart Vision: DTM puede reequiparse según el estándar FDT 1.2 a partir de la versión SV 4
  - 3.4 PACTware (véase accesorios): DTM completamente integrado y puede reequiparse, con todas las aplicaciones con interfaz FDT 1.2
  - 3.5 Field Mate: DTM puede reequiparse

**Atención:**

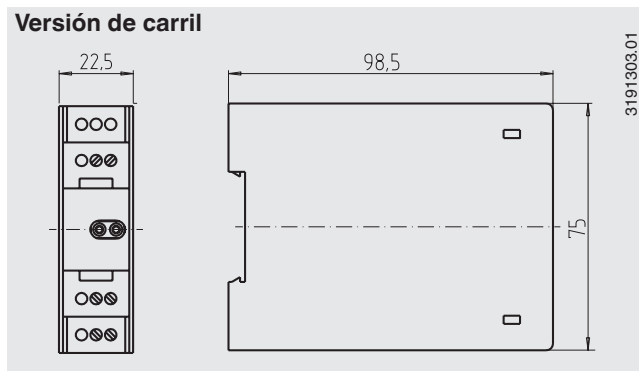
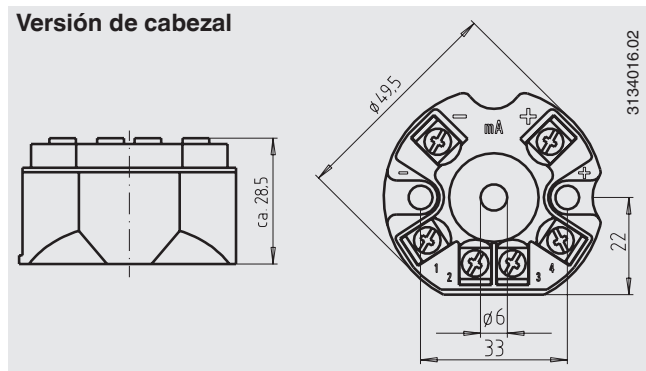
Para la comunicación directa a través de una interfaz serial de un PC/ordenador portátil se necesita un módem HART® (véase Accesorios). Generalmente, los parámetros definidos en los comandos universales HART® (p. ej. el rango de medida) pueden modificarse con todas las herramientas de configuración HART®.

**Diagrama de cargas**

La carga admisible depende de la tensión de la alimentación del lazo.

**Ocupación de los bornes de conexión**

## Dimensiones en mm



## Accesorios

Software de configuración WIKA: descarga gratuita de [www.wika.de](http://www.wika.de).

### DIH50-F con caja de campo, adaptador

Modelo	Modelo	Características	Dimensiones	Nº de pedido
DIH50-F con caja de campo	Aluminio	Módulo indicador DIH-50 sin alimentación auxiliar separada / ajuste automático al rango de medida tras modificación del rango y la unidad mediante monitoreo de la comunicación HART® / pantalla LCD de 5 dígitos / gráfico de barras de 20 segmentos / pantalla giratoria en intervalos de 10° / con protección antiexplosiva II 1G EEx ia IIC	150 x 127 x 138 mm	a petición
Adaptador	Plástico/acero inoxidable	Apropiado para TS 35 según DIN EN 60715 (DIN EN 50022) y TS 32 según DIN EN 50035	60 x 20 x 41,6 mm	3593789
Adaptador	Acero estañado	Apropiado para TS 35 según DIN EN 60715 (DIN EN 50022)	49 x 8 x 14 mm	3619851

### Módem HART®

Modelo	Descripción	Nº de pedido
Modelo 010031	Interfaz USB, en particular para el uso con modernos ordenadores portátiles.	11025166
Modelo 010001	Puerto RS232	7957522
Modelo 010041	Interfaz Bluetooth [EEx ia] IIC	11364254

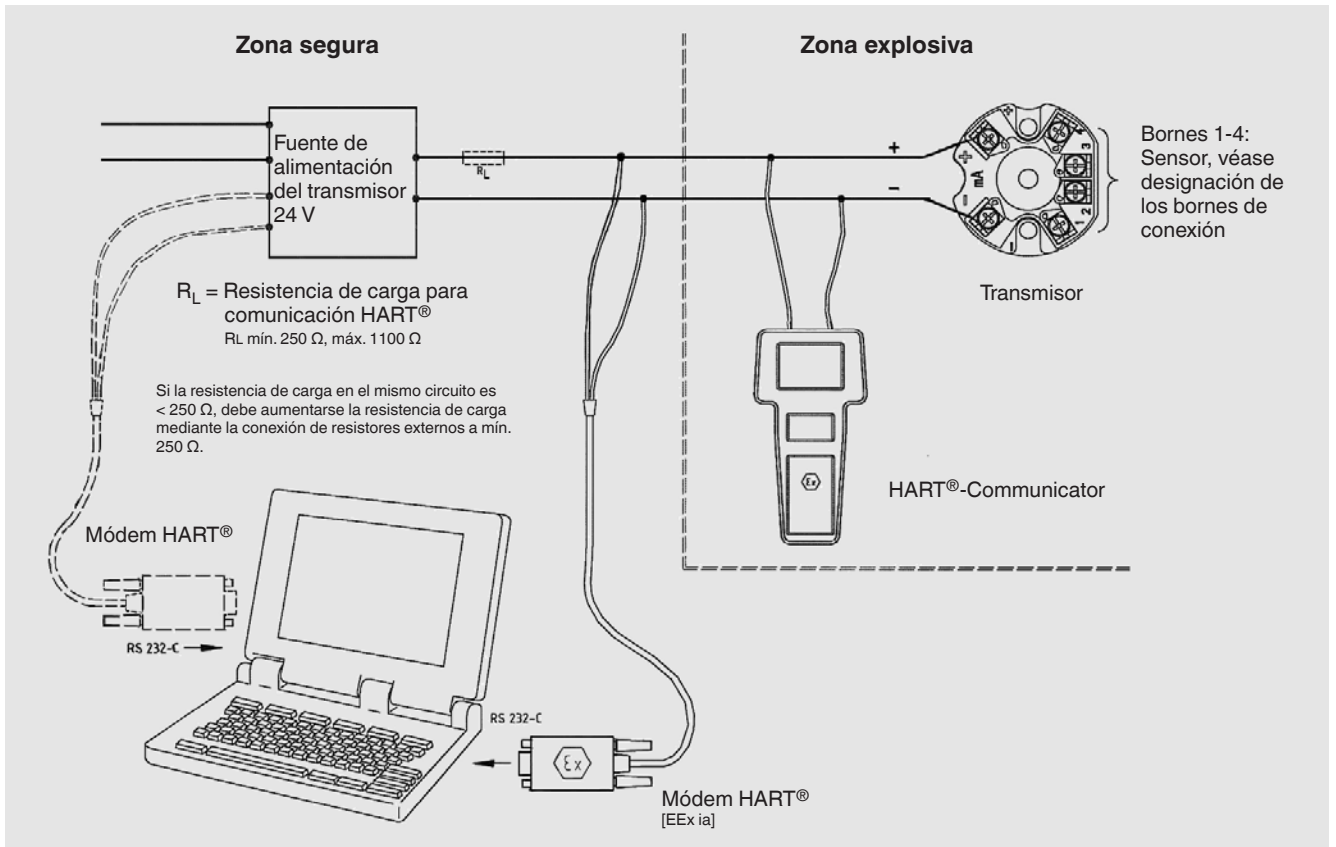
### HART®-Communicator

Modelo	Descripción	Nº de pedido
FC375HR1EKL9	Protocolo HART®, batería NIMH, alimentación de corriente AC 90 ... 240 V, sin EASY UPGRADE, ATEX II 2G (1GD) EEx ia IIC T4	2297486
FC375HR1EKLU	Protocolo HART, batería NIMH, alimentación de corriente AC 90 ... 240 V, con EASY UPGRADE, ATEX II 2G (1GD) EEx ia IIC T4	11107316
MFC4150	Protocolo HART®, alimentación universal de corriente, kit de cables con resistencia de 250 Ω, con actualización DOF y protección antiexplosiva	11405333

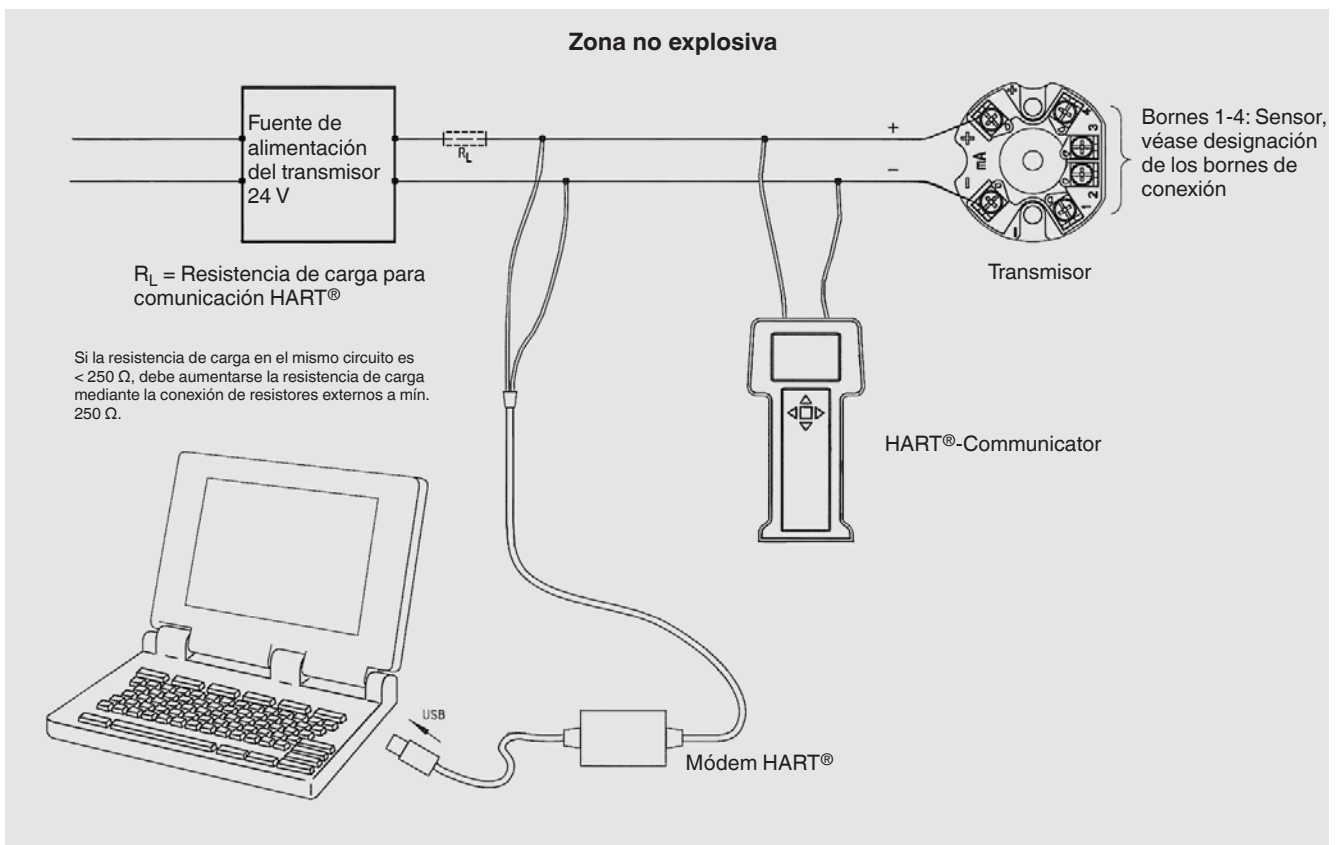
### DTM Collection, con PACTware

Modelo	Descripción	Nº de pedido
DTM Collection	Incl. PACTware y dispositivos DTM para instrumentos de campo de WIKA	12513636

## Conexión típica en zonas potencialmente explosivas



## Conexión típica en zonas sin riesgo de explosiones



Los datos técnicos descritos en este documento corresponden al estado actual de la técnica en el momento de la publicación.  
Nos reservamos el derecho de modificar los datos técnicos y materiales.



**Instrumentos WIKA, S.A.**  
C/Josep Carner, 11-17  
08205 Sabadell (Barcelona)  
Tel. (+34) 933 938 630  
Fax (+34) 933 938 666  
E-mail [info@wika.es](mailto:info@wika.es)  
[www.wika.es](http://www.wika.es)