

Цифровой преобразователь температуры, модель T16 RU



Исполнение для установки в головку,
модель T16.H



Исполнение для монтажа на рейку,
модель T16.R



**Руководства по эксплуатации на других языках
приведены на www.wika.com**

© 03/2017 WIKA Alexander Wiegand SE & Co. KG

Все права защищены.

WIKA® является зарегистрированной торговой маркой в различных странах.

Перед началом выполнения каких-либо работ изучите данное руководство по эксплуатации!
Сохраняйте его для последующего использования!

Содержание

1. Общая информация	4
2. Конструкция и функции	5
3. Инструкции по технике безопасности	7
4. Транспортировка, упаковка, хранение, консервация	12
5. Ввод в эксплуатацию, функционирование	13
6. Конфигурационное программное обеспечение WIKAsoft-TT	22
7. Поиск и устранение неисправностей	24
8. Техническое обслуживание	27
9. Возврат и утилизация	27
10. Технические характеристики	28
11. Дополнительное оборудование	32

Декларация соответствия EU приведена на www.wika.com

1. Общая информация

RU

- Преобразователь температуры, описанный в данном руководстве по эксплуатации, разработан и произведен и использованием новейших технологий, соответствующих современному уровню развития науки и техники. Во время производства все компоненты проходят строгий контроль качества и соответствия экологическим критериям. Наши системы управления сертифицированы по стандартам ISO 9001 и ISO 14001.
- Данное руководство по эксплуатации содержит важную информацию по работе с прибором. Безопасная работа требует соблюдения всех инструкций по технике безопасности и рекомендаций по работе.
- Необходимо соблюдать местные нормы по технике безопасности и общие правила безопасности, которые действуют в соответствующих областях применения прибора.
- Данное руководство по эксплуатации входит в комплект поставки прибора и должно храниться рядом с ним, а работающий с прибором квалифицированный персонал должен иметь доступ к руководству в любое время. Необходимо передать руководство по эксплуатации следующему оператору или владельцу.
- Перед началом работы с прибором квалифицированный персонал должен внимательно изучить данное руководство по эксплуатации и понять все его положения.
- Необходимо соблюдать условия, указанные в документации поставщика.
- Производитель оставляет за собой право на внесение технических изменений.
- Дополнительная информация:
 - Адрес в сети Интернет: www.wika.de / www.wika.com
 - Соответствующий типовой лист: TE 16.01
 - Консультант по применению: Тел.: +49 9372 132-0
Факс: +49 9372 132-406
info@wika.de

2. Конструкция и функции

2.1 Описание

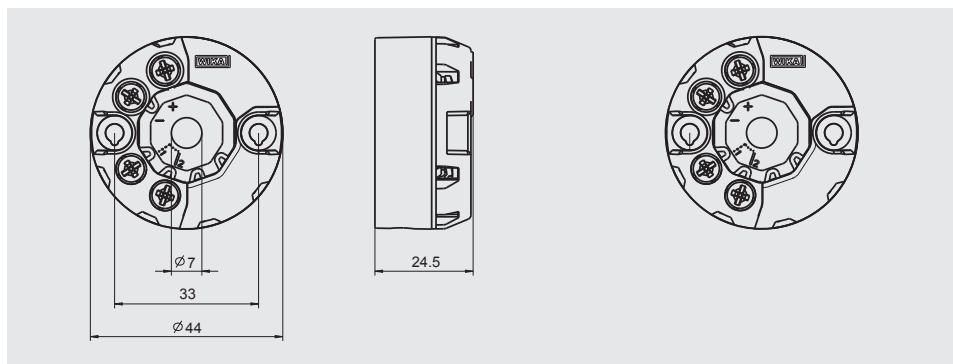
Преобразователь температуры модели T16 используется для преобразования величины термоэлектродвижущей силы в пропорциональный токовый сигнал (4...20 мА). Таким образом для обеспечения безотказной работы постоянно контролируется работа датчиков.

Преобразователь температуры удовлетворяет следующим требованиям:

- Взрывозащита (в зависимости от версии)
- Электромагнитная совместимость в соответствии с рекомендацией NE21 NAMUR
- Сигналы на аналоговом выходе в соответствии с рекомендацией NE43 NAMUR
- Сигнал об обрыве датчика в соответствии с рекомендацией NE89 NAMUR (мониторинг коррозии соединений датчика)

2.2 Размеры, мм

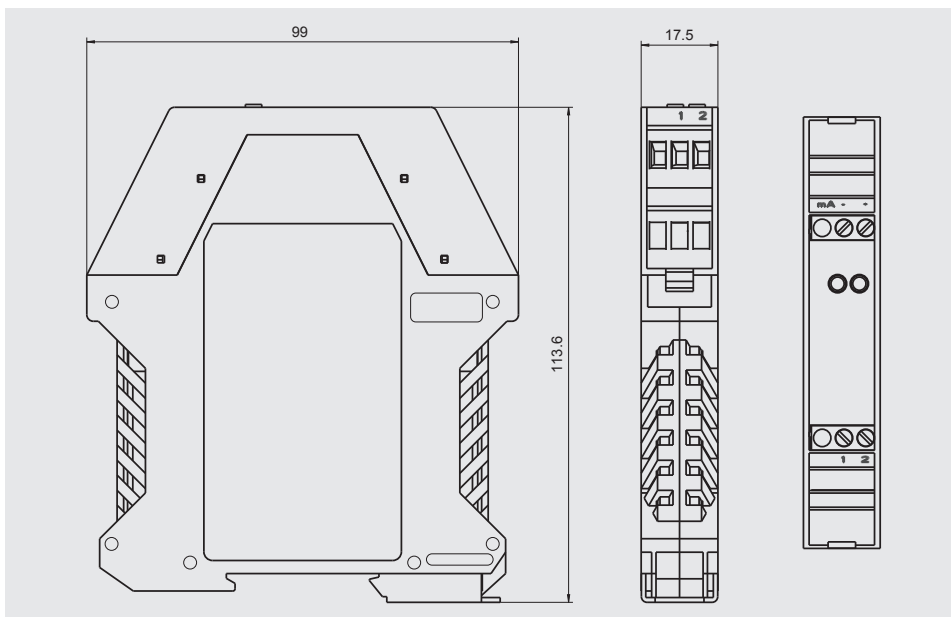
- Исполнение для установки в головку, модель T16.H



2. Конструкция и функции

- Исполнение для монтажа на рейку, модель T16.R

RU



2.3 Комплектность поставки

Сверьте комплектность поставки с транспортной накладной.

3. Инструкции по технике безопасности

3.1 Описание символов

**ВНИМАНИЕ!**

... Указывает на потенциально опасную ситуацию, которая, если ее не предотвратить, может явиться причиной серьезных травм или летального исхода.

**ОСТОРОЖНО!**

... Указывает на потенциально опасную ситуацию, которая, если ее не предотвратить, может явиться причиной незначительных травм, повреждения оборудования или нанесения ущерба окружающей среде.

**ОПАСНОСТЬ!**

... Указывает на опасность поражения электрическим током. При несоблюдении правил техники безопасности существует опасность получения тяжелых травм или летального исхода.

**ОПАСНОСТЬ!**

... Указывает на потенциально опасную ситуацию в опасной зоне, которая, если ее не предотвратить, может явиться причиной серьезных травм или летального исхода.

**Информация**

... Указывает на полезные подсказки, рекомендации и информацию, обеспечивающие эффективную и безаварийную работу.

3.2 Предполагаемое использование

Преобразователь температуры модели T16 является универсальным прибором, конфигурируемым при помощи ПК, предназначенным для использования с термопарами.

Прибор был разработан и произведен исключительно для целей, описанных в настоящем руководстве, и может использоваться только соответствующим образом.

Необходимо соблюдать все технические параметры, приведенные в настоящем руководстве по эксплуатации. Неправильное обращение с прибором или его использование в условиях, не соответствующих техническим характеристикам, требует немедленного прекращения эксплуатации прибора и проверки авторизованными сервисными инженерами WIKA.

Все обязательства производителя утрачивают силу в случае использования прибора не по назначению и не в соответствии с данным руководством.

3. Инструкции по технике безопасности

3.3 Ответственность эксплуатирующей организации

Прибор предназначен для использования в промышленных применениях. Поэтому эксплуатирующая организация несет ответственность за выполнение правовых обязательств, касающихся техники безопасности на рабочем месте.

RU

Необходимо соблюдать все инструкции по технике безопасности, указанные в настоящем руководстве, а также правила безопасности, предупреждения аварий и защиты окружающей среды в зоне эксплуатации прибора.

Эксплуатирующая организация несет ответственность за надлежащее состояние таблички с данными о приборе.

Ответственность за правильное определение классификации зон лежит на эксплуатирующей организации предприятия, а не на производителе/поставщике оборудования.

3.4 Квалификация персонала



ВНИМАНИЕ!

Опасность получения травм при недостаточной квалификации

Неправильное обращение с прибором может привести к существенным травмам персонала и повреждению оборудования.

- ▶ Действия, описанные в данном руководстве по эксплуатации, должны выполняться только обученным электротехническим персоналом, обладающим описанным ниже уровнем квалификации.

Квалифицированный электротехнический персонал

Под квалифицированным электротехническим персоналом понимается персонал, который благодаря своему техническому образованию, пользует профессиональными знаниями и опытом, досконально зная нормативные документы конкретной страны, действующие стандарты и директивы, способен работать с электрическими системами, самостоятельно распознавать потенциально опасные ситуации и избегать их. Квалифицированный электротехнический персонал должен пройти специальное обучение, касающееся условий труда в том месте, где ему предстоит работать и знать соответствующие стандарты, нормы и правила. Квалифицированный электротехнический персонал должен исполнять действующие правила техники безопасности.

Специальные знания для работы с прибором в опасных зонах:

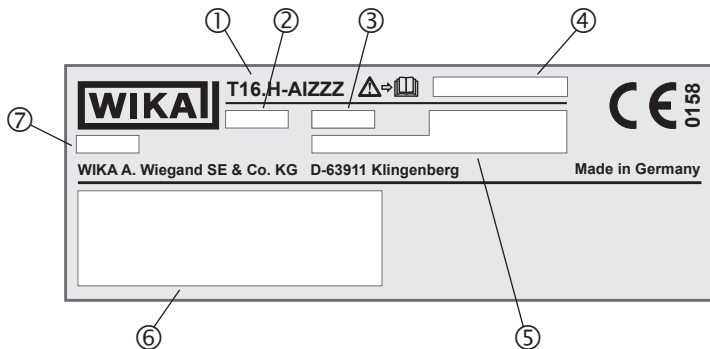
Квалифицированный электротехнический персонал должен обладать знаниями о типах взрывозащиты, нормах и оснащении оборудования, работающего в опасных зонах.

Для работы в особых условиях необходимы соответствующие специальные знания, например, при работе с агрессивными средами.

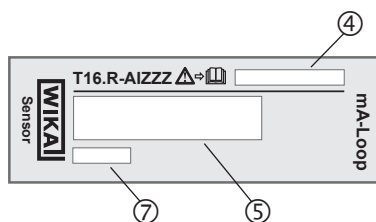
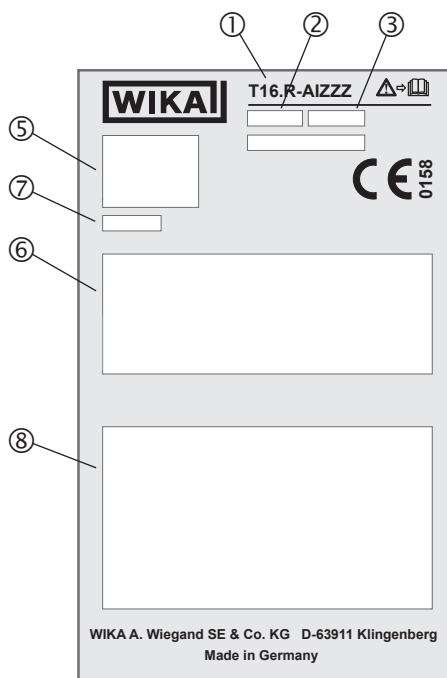
3. Инструкции по технике безопасности

3.5 Таблички, маркировка по технике безопасности

- Исполнение для установки в головку, модель T16.H



- Исполнение для монтажа на рейку, модель T16.R



- ① Модель
- ② Версия аппаратного обеспечения
- ③ Дата производства (год-месяц)
- ④ Серийный номер
- ⑤ Информация о датчике (модель, тип присоединения, напряжение питания, диапазон измерения)
- ⑥ Информация о сертификации
- ⑦ Тег
- ⑧ Назначение контактов



Обязательно изучите руководство по эксплуатации прибора перед его монтажом и вводом в эксплуатацию!

3. Инструкции по технике безопасности

3.6 Маркировка Ex

RU



ОПАСНОСТЬ!

Опасность для жизни людей из-за нарушения взрывозащиты

Несоблюдение этих инструкций и игнорирование их требований может привести к нарушению взрывозащиты прибора.

- ▶ Соблюдайте инструкции по технике безопасности и другие правила, касающиеся взрывозащиты, приведенные в настоящем руководстве.
- ▶ Выполняйте требования нормативных документов по взрывозащите.
- ▶ Соблюдайте указания, приведенные в соответствующем сертификате типовых испытаний, а также требования национальных нормативных документов, касающихся установки и эксплуатации в опасных зонах (например, IEC 60079-14, NEC, CEC).

Убедитесь в том, что классификация прибора соответствует конкретному применению. Соблюдайте соответствующие национальные правила и законы.

Обзор моделей

Модель	Маркировка Ex	Тип взрывозащиты
T16.H-AI (исполнение для установки в головку)	0Ex ia IIC T6...T4 Ga X Ex ia IIIC T135°C Da X	Искробезопасное оборудование
T16.R-AI (исполнение для монтажа на рейку)	1Ex ia [ia Ga] IIC T6...T4 Gb X Ex ia [ia Da] IIIC T135°C Db X	Искробезопасное оборудование
T16.x-AC	2Ex ic IIC T6...T4 Gc X	Искробезопасное оборудование
T16.x-AN	2Ex nA IIC T6...T4 Gc X	Невоспламеняемое оборудование
T16.x-AE	2Ex ec IIC T6...T4 Gc X	Повышенная защита

3.7 Обеспечение взрывобезопасности прибора

RU

Взрывобезопасность прибора (взрывозащита вида Exi) обеспечивается следующими факторами:

1. Ограничение тока, напряжения, емкости и индуктивности в электрических цепях до искробезопасных значений.
2. Ограничение энергии в цепи и защита её от внешних воздействий таким образом, что электрический разряд в цепи или её нагрев не мог воспламенить окружающую среду.
3. Выполнение конструкции прибора в соответствии с требованиями нормативных документов, устанавливающих требования к взрывозащищенному оборудованию.
4. Приборы не содержат движущихся частей и механизмов, способных трением привести к повышению температуры их поверхностей выше допустимых значений.
5. Приборы проходят испытания на подтверждение электрической прочности изоляции.

Требования к обеспечению сохранения технических характеристик оборудования, обуславливающих его взрывобезопасность:

1. В процессе эксплуатации, хранения, транспортировки приборы не должны подвергаться механическим, химическим другим воздействиям, способным нарушить герметичность корпуса, состояние кабелей и кабельных вводов, вызвать повреждение изоляции.
2. Запрещается вносить изменения в конструкцию приборов!
3. Ремонт может производиться только на заводе-изготовителе.
4. При эксплуатации приборов с видом взрывозащиты «Exi» необходимо:
 - следить за состоянием корпуса в соответствии с условиями эксплуатации;
 - следить за отсутствием повреждений соединительных проводов и кабелей;
 - следить за параметрами цепи, они не должны превышать установленных максимальных значений;
 - следить за сохранностью таблички с маркировкой взрывозащиты;
 - не допускается изменять марку и увеличивать длину проводов и кабелей;
 - в шкафах управления, измерения и контроля клеммы искробезопасных цепей должны быть надежно отделены от клемм искробезопасных цепей специальной перегородкой и закрываться крышкой;
 - не допускается использование одного кабеля для искробезопасных и искробезопасных цепей.

4. Транспортировка, упаковка, хранение, консервация

4.1 Транспортировка

Проверьте прибор на предмет отсутствия каких-либо повреждений, которые могли произойти во время транспортировки.

Немедленно сообщите поставщику о видимых повреждениях.

RU



ОСТОРОЖНО!

Повреждения, вызванные неправильной транспортировкой

Неправильная транспортировка может привести к порче оборудования

- ▶ Не используйте преобразователи, если они имеют какие-либо внешние повреждения!

Если прибор перемещался из холода в теплое помещение, образование конденсата может привести к неправильной работе прибора. Перед тем как снова ввести прибор в эксплуатацию, необходимо подождать, пока его температура не сравняется с температурой помещения.

4.2 Распаковка и хранение

Не удаляйте упаковку до момента монтажа.

Допустимые условия хранения

- Температура хранения: -40 ... +85 °C
- Влажность: 95 % относительной влажности (допускается конденсация)

Не допускайте воздействия следующих факторов:

- Прямых солнечных лучей или близости горячих предметов
- Механических вибраций, механических ударов (вследствие падения)
- Сажи, пыли, паров, агрессивных газов

4.3 Консервация

Консервация не производится.

5. Ввод в эксплуатацию, функционирование

Персонал: Квалифицированный электротехнический персонал
Инструменты: Отвертка (см. раздел 5.4 “Электрические соединения”)

RU



ОПАСНОСТЬ!

Опасность для жизни из-за взрыва!

При работе в легковоспламеняющейся среде существует опасность взрыва, который может явиться причиной летального исхода.

- ▶ Выполняйте работы по настройке только в безопасных зонах!
- ▶ В опасных зонах используйте только преобразователи температуры, сертифицированные для работы в соответствующих опасных зонах. Учитывайте утверждения, указанные на табличке прибора.

5.1 Специальные условия для безопасного применения (X-условия)

1. Преобразователи моделей T16.x-AC, T16.x-AI должны монтироваться в корпус, соответствующий условиям окружающей среды в месте установки, который имеет степень пылевлагозащиты минимум IP20 в соответствии с IEC 60079-11.
2. Преобразователи моделей T16.x-AC, T16.x-AI:
При установке прибора в корпус внутренняя проводка, монтажные зазоры, длина линии тока утечки и отводы должны выполняться в соответствии с требованиями стандарта IEC 60079-11.
3. Преобразователь модели T16.x-AN должен монтироваться в подходящий корпус, который соответствует стандарту IEC 60079-15.
4. Преобразователь модели T16.x-AN:
При установке прибора в корпус внутренняя проводка, монтажные зазоры, длина линии тока утечки и отводы должны выполняться в соответствии с требованиями стандарта IEC 60079-15.
5. Преобразователь модели T16.x-AE должен монтироваться в подходящий корпус, который соответствует стандарту IEC 60079-7.
6. Преобразователь модели T16.x-AE:
При установке прибора в корпус внутренняя проводка, монтажные зазоры, длина линии тока утечки и отводы должны выполняться в соответствии с требованиями стандарта IEC 60079-7.
7. Преобразователи моделей T16.x-AN, T16.x-AE:
Приборы должны использоваться только в зоне с уровнем загрязнения 2 по определению в соответствии со стандартом IEC 60664-1.
8. Преобразователи моделей T16.x-AN, T16.x-AE:
Для подключаемых контуров допускается максимальная степень перегрузки по напряжению II в соответствии со стандартом IEC 60664-1.
9. При расчете увеличения температуры окружающей среды, в которой предстоит работать преобразователю, необходимо учитывать влияние мощности, рассеиваемой другими приборами, установленными вблизи преобразователя.

5. Ввод в эксплуатацию, функционирование

Общая информация:

Преобразователи с маркировкой «ia» также могут использоваться в контурах питания типа «ib» с теми же параметрами подключения. Таким образом, весь измерительный контур (включая контур датчика) будет контуром типа «ib». Преобразователи, которые работали с контурами питания типа «ib», не могут впоследствии использоваться в контурах типа «ia».

RU

5.2 Заземление



ВНИМАНИЕ!

Предотвращение электростатического разряда

При выполнении работ с прибором во время его эксплуатации необходимо предпринять меры для предотвращения электростатического разряда на клеммы, т. к. разряд может привести ко временному искажению измеренных значений.

- ▶ Используйте преобразователи температуры модели T16.H только с заземленными головками термометров!
- ▶ Подключайте резистивный датчик (например, тип K) к T16.R с помощью экранированного кабеля. Экран кабеля должен быть электрически соединен с корпусом заземленного термометра.

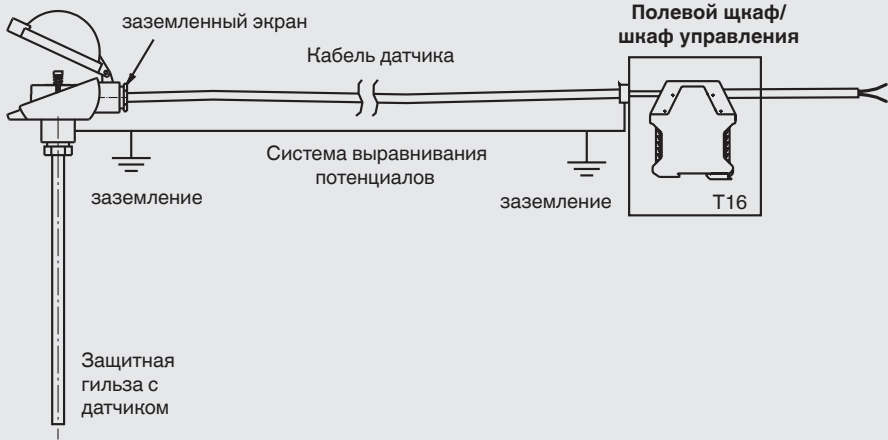
Соединительная головка BSZ



Используйте преобразователь температуры модели T16 только в заземленных термометрах!

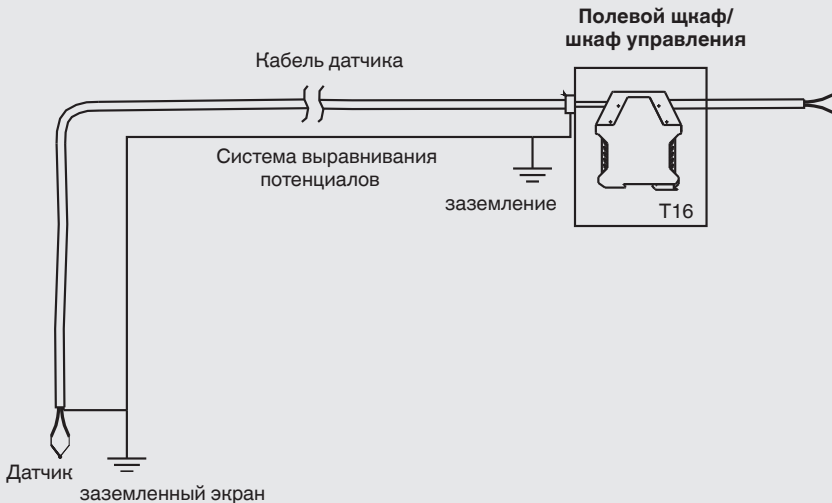
5. Ввод в эксплуатацию, функционирование

Соединительная головка BSZ



Для применений с повышенными требованиями к электромагнитной совместимости рекомендуется использование экранированного кабеля между преобразователем температуры и датчиком, в особенности при большой длине проводки датчика. Пример установки показан на рисунке.

Для преобразователя температуры модели T16.R в исполнении для монтажа на рейку и длине кабеля питания более 30 м использование экранированного кабеля является обязательным.



5. Ввод в эксплуатацию, функционирование

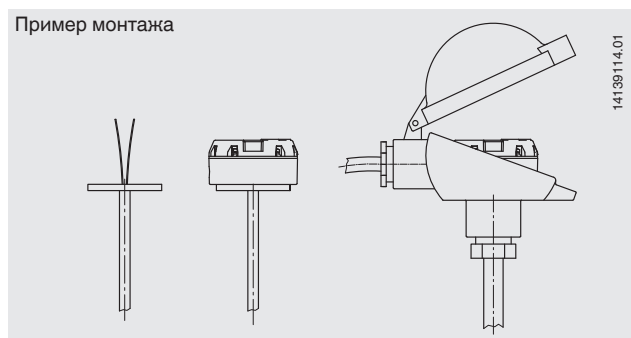
5.3 Монтаж

5.3.1 Датчик для установки в головку (модель T16.H)



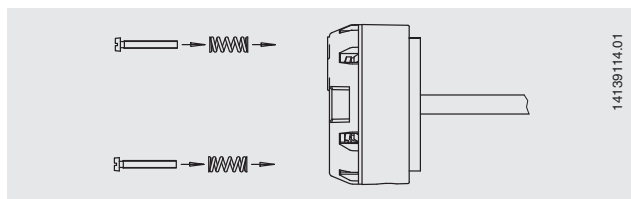
При монтаже преобразователя, предназначенного для установки в соединительную головку, значение момента затяжки не должно превышать 1 Н м!

Преобразователи для установки в головку предназначены для монтажа на измерительной вставке в соединительной головке DIN формы В с достаточным монтажным пространством. Соединительные проводники измерительной вставки должны иметь длину около 50 мм и быть изолированными.



Монтаж в соединительной головке

Вставьте измерительную вставку со установленным преобразователем в защитные приспособления и закрепите в соединительной головке при помощи винтов с пружинным поджатием.



Монтаж в крышку соединительной головки

При монтаже в крышку соединительной головки используйте подходящие винты с соответствующими шайбами.

Монтаж на рейку при помощи DIN-переходника

При использовании механического адаптера, поставляемого в качестве дополнительного оборудования, преобразователи для монтажа в головку T15.H также могут быть закреплены на DIN-рейке (см. раздел 11 “Дополнительное

5. Ввод в эксплуатацию, функционирование

оборудование”).

5.3.2 Датчик для монтажа на рейку (модель T16.R)

Корпус для монтажа на рейке прикрепляется к 35 мм DIN рейке (EN 60175) путем простой фиксации на месте без использования каких-либо инструментов.

Демонтаж заключается в разблокировке защелки.

RU

5.4 Электрические соединения



ОПАСНОСТЬ!

Опасность для жизни, вызванная поражением электрическим током

Прикосновение к деталям, находящимся под напряжением, представляет прямую угрозу жизни.

- ▶ Установка и монтаж прибора должны производиться только квалифицированным персоналом.
- ▶ Эксплуатация с неисправным источником питания (например, присутствие сетевого напряжения на выходных клеммах) может привести к появлению на приборе напряжения, опасного для жизни!
- ▶ Проводите монтажные работы только при отключенном питании.
- ▶ Необходимо проверить правильность и надежность подключения соединительной проводки. Только хорошо выполненные соединения могут обеспечить безаварийную работу.

Данное оборудование имеет класс защиты 3 для подключения к источнику низкого напряжения, который изолирован от источника питания или напряжения выше, чем 50 В перем. тока или 120 В пост. тока. Желательно присоединение к источнику SELV (безопасное низковольтное напряжение) или источнику PELV (система безопасного сверхнизкого напряжения); в качестве альтернативы необходимо предпринять меры защиты в соответствии с HD 60346-4-41 (DIN VDE 0100-410).

Исполнение для Северной Америки

Присоединение может выполняться по “Классу 2 электрических цепей” или “Классу 2 силовых установок” в соответствии с Электротехническими нормами и правилами Канады (CEC) или Национальными правилами эксплуатации электроустановок (NEC).

Гальваническая развязка, имеющаяся в приборе, не обеспечивает достаточной защиты от электрических импульсов по EN 61140.

Рекомендуемые инструменты для винтовых клемм

Модель	Отвертка	Момент затяжки
T16.H	Крестовая (наконечник Pozidriv), размер 2 (ISO 8764)	0,5 Н м

5. Ввод в эксплуатацию, функционирование

T16.R

Шлицевая, 3 x 0,5 мм (ISO 2380)

0,5 Н м

5.4.1 Питание, токовый контур 4 ... 20 мА

Модель T16 является 2-проводным преобразователем температуры с внешним питанием. В зависимости от версии он может получать питание от различных источников.

RU

Для гибких проводников рекомендуется использовать гофрированные соединительные рукава. Встроенная защита от обратной полярности (неправильная полярность на клеммах Φ и Θ) защищает преобразователь от повреждений.

Максимальные значения

- Модель T16.x-ZZ: 35 В пост. тока
- Модель T16.x-AI: 30 В пост. тока
- Модель T16.x-AC: 30 В пост. тока
- Модель T16.x-AN: 35 В пост. тока
- Модель T16.x-AE: 35 В пост. тока

Минимальное напряжение на клеммах

10 В пост. тока

Нагрузка не должна быть слишком большой, так как в случае относительно высоких значений тока напряжение на клеммах преобразователя будет слишком низким.



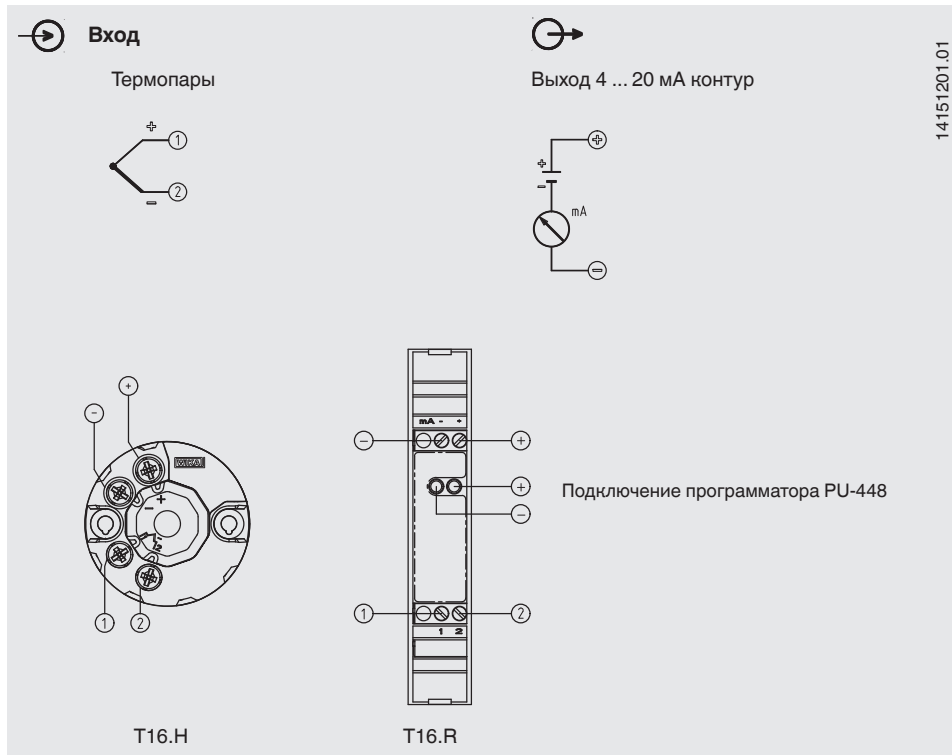
5. Ввод в эксплуатацию, функционирование

Максимально допустимая нагрузка зависит от напряжения питания

Схема распределения нагрузки

5.4.2 Датчики

RU Обозначение клемм



Термопары (ТС)

Термопары можно подключить по 2-проводной схеме соединения.

Преобразователь Т16 всегда использует внутренний холодный спай.



Безопасные максимальные значения для подсоединения источника напряжения и датчиков приведены в разделе 10 "Технические характеристики".

5.5 Конфигурирование

Можно сконфигурировать

- Тип датчика
- Диапазон измерения
- Единицы измерения
- Сигналы тревоги
- Контроль диапазона измерения
- Демпфирование
- Защита от записи
- Теги
- 2-точечное масштабирование

Преобразователи температуры поставляются в базовой конфигурации (см. типовой лист TE 16.01) или в конфигурации, выполненный в соответствии со спецификацией заказчика. В случае последующего изменения конфигурации необходимо записать изменения на табличке прибора при помощи несмываемого маркера.



Для конфигурирования T16 не требуется моделирование входного сигнала. Моделирование датчика необходимо только для функционального испытания.

5.5.1 Конфигурируемые функции контроля

Контроль диапазона измерения:

При включении данной функции, если измеренное значение меньше или больше пределов измерительного диапазона, в токовом контуре выводится сообщение об ошибке.

5.5.2 Конфигурирование с помощью ПК

Конфигурирование выполняется с использованием USB-порта ПК через программатор модели PU-448 (см. раздел 11 “Дополнительное оборудование”) и конфигурационного программного обеспечения WIKAsoft-TT.



Необходимый драйвер Windows для PU-448 входит в текущую версию операционной системы Windows®.

Windows® является зарегистрированной торговой маркой Microsoft Corporation в Соединенных Штатах и других странах.

5. Ввод в эксплуатацию, функционирование

5.5.3 Программатор модели PU-448

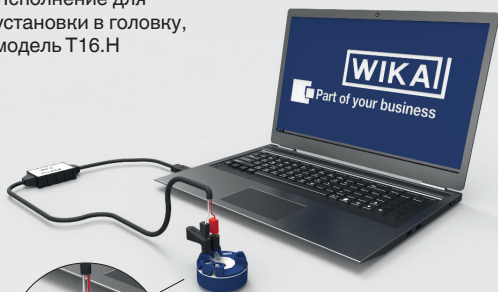
- Светодиодные индикаторы состояния
- Компактная конструкция
- Для программатора и преобразователя не требуется дополнительный источник питания

RU



Подключение PU-448

Исполнение для установки в головку, модель T16.H



Исполнение для монтажа на рейку, модель T16.R



5.5.4 Конфигурационное программное обеспечение WIKAsoft-TT

Конфигурационное программное обеспечение WIKAsoft-TT постоянно обновляется и адаптируется, чтобы обеспечить соответствие расширению аппаратных средств T16. Таким образом гарантируется постоянный доступ ко всем функциям и параметрам преобразователя (см. раздел 6 “Конфигурационное программное обеспечение WIKAsoft-TT”).



Последнюю версию ПО WIKAsoft-TT можно бесплатно скачать с веб-сайта www.wika.com.

6. Конфигурационное ПО WIKAsoft-TT

6. Конфигурационное программное обеспечение WIKAsoft-TT

Для установки, пожалуйста, следуйте инструкциям процедуры установки.

6.1 Запуск ПО

Запустите конфигурационное программное обеспечение, дважды щелкнув на пиктограмме WIKAsoft-TT.

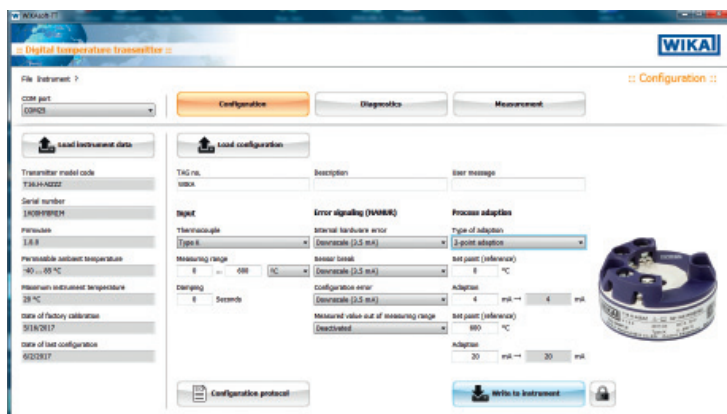
После запуска ПО можно выбрать язык, выбрав флаг соответствующей страны.

Выбор COM-порта выполняется автоматически.

После подключения преобразователя (используя программатор PU-448), нажав клавишу "Start", можно загрузить интерфейс для выполнения конфигурирования.



Интерфейс для конфигурирования можно загрузить только при подключенном приборе.



6.2 Процедура конфигурирования

Шаги 1 и 2 выполняются автоматически при запуске ПО.

1. “Загрузка данных прибора”
2. “Загрузка конфигурации”
3. [дополнительно] Отмена защиты от записи (символ “замок” в нижней части справа)
4. Изменение требуемых параметров Датчик/
диапазон измерения/сигнал ошибки и т.д.
5. “Сохранение в приборе”
6. [дополнительно] Активация защиты от записи
7. [дополнительно] Печать протокола конфигурации
8. [дополнительно] Проверка: “Загрузка конфигурации” → проверка конфигурации

6.3 Диагностика неисправностей

В случае “ошибки, обнаруженной преобразователем”, на экране отображается сообщение об ошибке.

Примеры: неисправность датчика, превышение максимально допустимой температуры и т.д.

В нормальном режиме работы отображается сообщение “Неисправности нет – техническое обслуживание не требуется”.

6.4 Измеренные значения

Строчный самописец – здесь отображается последовательность измеренных значений в формате ленточного самописца с постоянной частотой выборки за определенный интервал времени (180 секунд) и осью изменения температуры. Дисплей служит исключительно для функциональной проверки и отображения информации.

Экспорт данных невозможен.

6.5 Одинаковое конфигурирование нескольких приборов

- Первый прибор
 1. “Загрузка конфигурации”
 2. [дополнительно] Отмена защиты от записи (символ “замок” в нижней части справа)
 3. Изменение требуемых параметров
 4. “Сохранение в приборе”
 5. [дополнительно] Активация защиты от записи
- Все последующие приборы
 1. “Загрузка данных прибора”
 2. [дополнительно] Отмена защиты от записи
 3. [дополнительно] Изменение требуемых параметров, например, тега
 4. “Сохранение в приборе”
 5. [дополнительно] Активация защиты от записи



Подробную информацию см. в разделе 1 “Общие сведения”, “Контактная информация” или на последней странице данного руководства по эксплуатации.

7. Поиск и устранение неисправностей



ОПАСНОСТЬ!

Опасность для жизни из-за взрыва

При работе в легковоспламеняющейся среде существует опасность взрыва, который может явиться причиной летального исхода.

- ▶ Проводите работы по поиску и устранению неисправностей только в безопасной зоне!



ОСТОРОЖНО!

Опасность получения травм персоналом, повреждения имущества и загрязнения окружающей среды

Если неисправности невозможно устранить при помощи указанных средств, прибор необходимо немедленно вывести из эксплуатации.

- ▶ Убедитесь в отсутствии сигнала и обеспечьте защиту от случайного включения.
- ▶ Свяжитесь с производителем.
- ▶ При необходимости возврата, пожалуйста, следуйте указаниям, приведенным в разделе 9.1 «Возврат», и приложите краткое описание проблемы, подробности условий окружающей среды, а также периода эксплуатации до момента возникновения проблемы с преобразователем температуры.

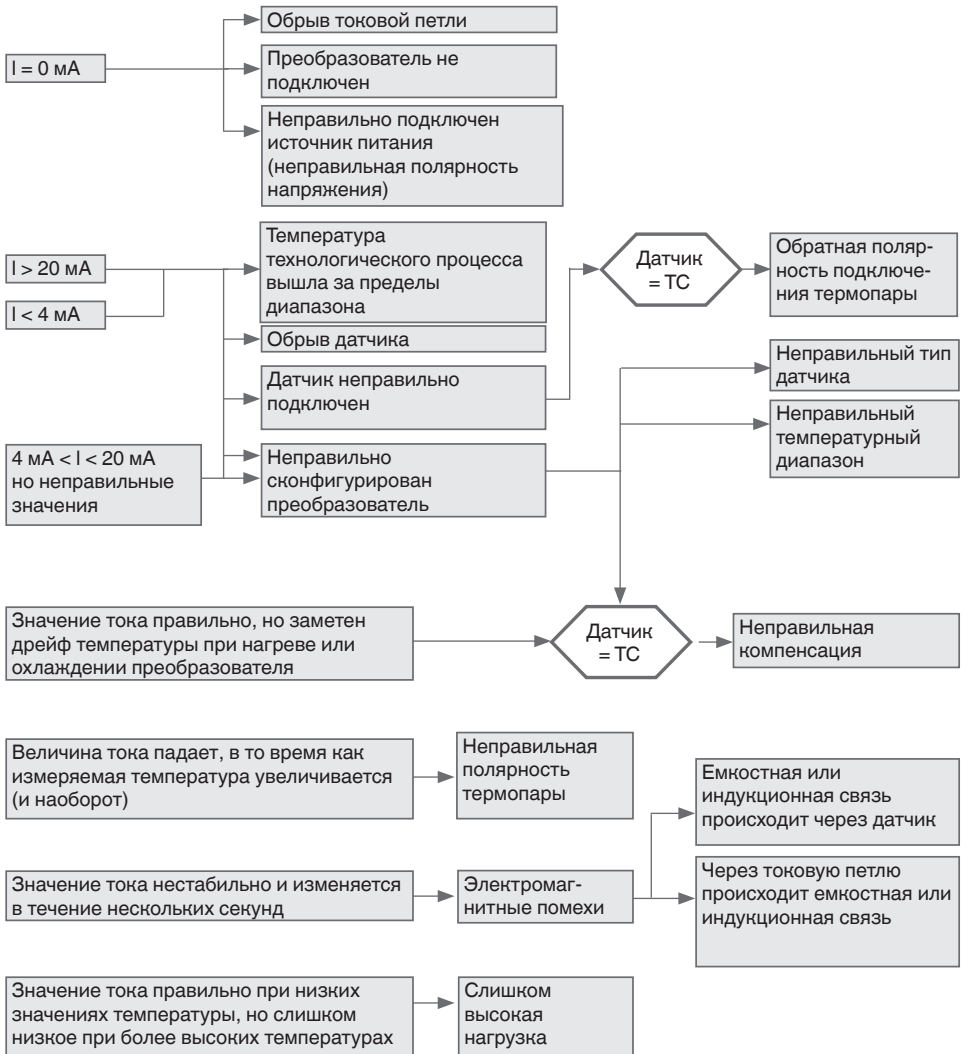


Контактная информация приведена в разделе 1 «Общие сведения» или на последней странице руководства по эксплуатации.

7. Поиск и устранение неисправностей

7.1 Дерево поиска и устранения неисправностей

RU



7. Поиск и устранение неисправностей

7.2 Перечень критических отказов

Критическими отказами являются:

1. Нарушение целостности корпуса.
2. Нарушение целостности изоляции кабеля.
3. Нарушение функции преобразования.
4. Метрологический отказ.

RU

7.3 Перечень возможных ошибок персонала

Перечень возможных ошибок персонала (пользователя), приводящих к аварийным режимам оборудования, и действия, предотвращающих указанные ошибки

Ошибками персонала являются:

1. Неправильное электрическое подключение. Для правильного подключения должны выполняться указания раздела 5.
2. Невыполнение поверки (калибровки) перед вводом в эксплуатацию. Поверка (калибровка) должна выполняться по соответствующим нормативным документам.
3. Любые действия, которые могут привести к повышению температуры поверхностей прибора выше значений, допускаемых для конкретного температурного класса. Прибор должен быть установлен таким образом, чтобы повышение температуры окружающей среды ни в коем случае не приводило к повышению температуры поверхностей прибора выше значений, допускаемых для конкретного температурного класса. Не допускается установка прибора под прямым солнечным светом, а также вблизи нагревательного оборудования.
4. Подключение к переключателю несертифицированного вторичного оборудования и/или превышение допустимых параметров электрических цепей. При подключении следует соблюдать требования инструкций по подключению и эксплуатации вторичного оборудования.
5. Несоблюдение раздела “Специальные условия безопасного использования (X-условия)”.

7.4 Критерии предельного состояния

Критерием предельного состояния является достижение назначенных показателей.

8. Техническое обслуживание



Контактная информация приведена в разделе 1 “Общие сведения” или на последней странице руководства по эксплуатации.

RU

Преобразователь температуры, описанный в данном руководстве по эксплуатации, не требует технического обслуживания.

Электронные блоки полностью герметизированы и не содержат компонентов, которые могли бы быть отремонтированы или заменены.

Ремонт производится только производителем.

Используйте только оригинальные детали.

9. Возврат и утилизация

9.1 Возврат

При транспортировке прибора строго соблюдайте следующие указания:

Все приборы, отправляемые на завод-изготовитель WIKA, не должны содержать никаких опасных веществ (кислот, щелочей, растворов и т.д.), поэтому перед возвратом их необходимо очищать.

При возврате прибора используйте оригинальную или иную упаковку, которая обеспечит сохранность при транспортировке.

Для того, чтобы избежать повреждений:

1. Поместите прибор в упаковку, проложив мягким амортизирующим материалом. Уложите амортизирующий материал ровным слоем со всех сторон транспортной упаковки.
2. По возможности внутрь упаковки поместите влагопоглотитель.
3. Промаркируйте упаковку как содержащую очень чувствительные измерительные приборы.



Информация по возврату содержится в разделе “Сервис” на сайте местного представительства нашей фирмы.

9.2 Утилизация

Неправильная утилизация создает угрозу для окружающей среды. Утилизация частей измерительных приборов и упаковочных материалов должна осуществляться экологически безопасным способом и в соответствии с действующими в стране правилами по обращению с отходами и утилизации.

10. Технические характеристики

10. Технические характеристики

RU



ОПАСНОСТЬ!

Опасность для жизни людей из-за нарушения взрывозащиты
Несоблюдение инструкций по использованию в опасных зонах может привести к нарушению взрывозащиты.

- ▶ Придерживайтесь следующих предельных значений и соблюдайте инструкции.

Технические характеристики	Модель T16
Допустимый диапазон температуры окружающей среды	{-50} -40 ... +85 {+105} °C {-58} -40 ... +185 {+221} °F
Климатический класс в соответствии с IEC 654-1:1993	Cx (-40 ... +85 °C, 5 ... 95 % относительной влажности)
Максимальная допустимая влажность <ul style="list-style-type: none">■ Модель T16.H в соответствии с IEC 60068-2-38:2009■ Модель T16.R в соответствии с IEC 60068-2-30:2005	Макс. отклонения температуры при испытаниях 65 °C / -10 °C, 93 % ±3 % относительной влажности Макс. температура при испытаниях 55 °C, 95 % относительной влажности
Виброустойчивость в соответствии с IEC 60068-2-6:2008	При испытаниях Fc: 10 ... 2000 Гц; 10 g, амплитуда 0,75 мм
Ударопрочность в соответствии с IEC 68-2-27:2009	Ускорение / ширина фронта ударной волны Модель T16.H: 100 g / 6 мс Модель T16.R: 30 g / 11 мс
Стойкость к действию солевого тумана в соответствии с IEC 68-2-52:1996, IEC 60068-2-52:1996	Уровень опасности 1
Конденсация	Модель T16.H: допустимо Модель T16.R: недопустимо
Свободное падение в соответствии с IEC 60721-3-2:1997, DIN EN 60721-3-2:1998	Падение с высоты 1,5 м
Электромагнитная совместимость (EMC) в соответствии с DIN EN 55011:2010, DIN EN 61326-2-3:2013, NAMUR NE21:2012, GL 2012 VI Часть 7	EN 61326 создание помех (группа 1, класс В) и помехоустойчивость (промышленное применение) [высокочастотное поле, ВЧ-кабель, электростатический разряд, выбросы, всплески напряжения]

{ } Позиции в фигурных скобках доступны как опция за дополнительную плату, кроме исполнения АTEX для монтажа в соединительную головку и кроме модели T16.R для монтажа на рейку

14602528 01/2023 RU

10. Технические характеристики

10.1 Значения характеристик, влияющих на безопасность, для моделей T16.x-AI, T16.x-AC

Значения искробезопасного соединения для токового контура (4 ... 20 мА)
Уровень защиты Ex ia IIC/IIB/IIA, Ex ia IIIC or Ex ic IIC/IIB/IIA

Параметры	Модели T16.x-AI, T16.x-AC	Модели T16.x-AI
	Применение в среде со взрывоопасными газами	Применение в запыленной среде
Клеммы	+ / -	+ / -
Напряжение U_i	30 В пост. тока	30 В пост. тока
Ток I_i	130 мА	130 мА
Мощность P_i	800 мВт	750/650/550 мВт
Эффективная внутренняя емкость C_i	18,4 нФ	18,4 нФ
Эффективная внутренняя индуктивность L_i	800 мкГн	800 мкГн

Контур датчика

Параметры	Модели T16.x-AI		Модель T16.x-AC
	Ex ia IIC/IIB/IIA	Ex ia IIIC	Ex ic IIC/IIB/IIA
Клеммы	1 - 2		1 - 2
Напряжение U_o	6,6 В пост. тока		6,6 В пост. тока
Ток I_o	4 мА		4 мА
Мощность P_o	10 мВт		10 мВт
Макс. внешняя емкость C_o	IIC	21 мкФ ²⁾	280 мкФ ²⁾
	IIB IIIC	495 мкФ ²⁾	995 мкФ ²⁾
	IIA	995 мкФ ²⁾	995 мкФ ²⁾
Макс. внешняя индуктивность L_o	IIC	95 мГн	95 мГн
	IIB IIIC	95 мГн	95 мГн
	IIA	95 мГн	95 мГн
Характеристики	Линейная		

Примечания:

U_o : Максимальное напряжение на каком-либо проводнике относительно трех других проводников

I_o : Максимальный выходной ток в случае подключения наименее подходящих резисторов, ограничивающих внутренний ток

P_o : $U_o \times I_o$, деленное на 4 (линейная характеристика)

2) Внутренние L и C уже учтены

Из-за требований к разделению, оговоренных в соответствующих стандартах, искробезопасный контур питания и сигнальный контур, а также искробезопасный контур датчика должны рассматриваться как гальванически соединенные друг с другом.

Электрические параметры версий для монтажа в головку и на рейку идентичны.

10. Технические характеристики

Модели T16.x-AI

Искробезопасный контур датчика (который можно дополнительно сконфигурировать как 2-, 3- или 4-проводную схему соединения) для обеих версий предназначен для обеспечения работы оборудования в зонах с требованиями 1G или 1D.

RU

Версия T16.H-AI рассчитана на установку в корпусах или соединительных головках в зонах с требованиями 1G, 2G или 1D, 2D.

Версия T16.R-AI предназначена для установки в корпусе, который обеспечивает класс пылевлагозащиты как минимум IP20 (применение в зоне 2G или установка вне опасных зон) или IP6x (применение в зоне 2D).

Диапазон температуры окружающей среды

Применение	Диапазон температуры окружающей среды	Температурный класс	Мощность P_1
Группа II	$-40\text{ °C} \leq T_a \leq +85\text{ °C}$	T4	800 мВт
	$-40\text{ °C} \leq T_a \leq +70\text{ °C}$	T5	800 мВт
	$-40\text{ °C} \leq T_a \leq +55\text{ °C}$	T6	800 мВт
Группа IIIС	$-40\text{ °C} \leq T_a \leq +40\text{ °C}$	N / A	750 мВт
	$-40\text{ °C} \leq T_a \leq +75\text{ °C}$	N / A	650 мВт
	$-40\text{ °C} \leq T_a \leq +85\text{ °C}$	N / A	550 мВт

N / A = неприменимо

10. Технические характеристики

10.2 Значения характеристик, влияющих на безопасность, для моделей T16.x-AN, T16.x-AE

Силовой и сигнальный контур (4... 20 мА токовый контур)

Уровень защиты Ex nA IIC/IIB/IIA

Параметры	Модели T16.x-AN, T16.x-AE
	Применение в среде со взрывоопасными газами
Клеммы	+ / -
Напряжение U_i	35 В пост. тока
Ток I_i	21,5 мА

RU

Контур датчика

Уровень защиты Ex nA IIC/IIB/IIA

Параметры	Модели T16.x-AN, T16.x-AE
Клеммы	1 - 2
Мощность P_o	2,575 В x 0,1 мА → 0,256 мВт 2,575 В пост. тока 0,1 мА

Диапазон температуры окружающей среды

Применение	Диапазон температуры окружающей среды	Температурный класс
Группа II	$-40\text{ °C} \leq T_a \leq +85\text{ °C}$	T4
	$-40\text{ °C} \leq T_a \leq +70\text{ °C}$	T5
	$-40\text{ °C} \leq T_a \leq +55\text{ °C}$	T6

N / A = неприменимо

10.3 Модификации в соответствии с NAMUR NE53

Версия оборудования	Комментарии	WIKAsoft-TT	Модем
V 1.0.0	Первая "стартовая" версия T16	версия 1.5	PU-448 (серийный номер >10000)

10.4 Назначенные показатели

Назначенный срок службы приборов - 20 лет при условии соблюдения условий монтажа, эксплуатации, хранения и транспортирования, описанных в данном руководстве. Назначенный срок хранения - 3 года при условии хранения в заводской упаковке в закрытых помещениях.

Остальные технические характеристики приведены в типовом листе WIKA TE 16.01 и документации к заказу.

11. Дополнительное оборудование

11. Дополнительное оборудование

RU

Модель	Особенности	Код заказа
Программатор Модель PU-448 	<ul style="list-style-type: none">■ Простой в использовании■ Светодиодные индикаторы состояния/диагностики■ Компактная конструкция■ Для программатора и преобразователя дополнительный источник питания не требуется■ Вилка типа “банан” 2 мм■ В комплект входит 1 магнитный разъем magWIK	11606304
Магнитный разъем magWIK	<ul style="list-style-type: none">■ Используется вместо зажимов типа “крокодил” и клемм HART®■ Быстрое, безопасное и надежное электрическое соединение■ Используется во всех процедурах конфигурирования и калибровки■ Для разъема 2 мм■ В комплект входит 2 переходника (с разъема 2 мм на 4 мм)	14026893
Переходник 	<ul style="list-style-type: none">■ Подходит для TS 35 в соответствии с DIN EN 60715 (DIN EN 50022) или TS 32 в соответствии с DIN EN 50035■ Материал: пластмасса/нержавеющая сталь■ Размеры: 60 x 20 x 41,6 мм	3593789



Список дочерних компаний фирмы WIKA по всему миру приведены на веб-сайте www.wika.com



WIKA Alexander Wiegand SE & Co. KG

Alexander-Wiegand-Straße 30

63911 Klingenberg/Germany

Tel. (+49) 9372/132-0

Fax (+49) 9372/132-406

E-mail info@wika.de

www.wika.de