

Druckkalibrator Standardausführung Typ CPH6000

WIKA-Datenblatt CT 15.01



weitere Zulassungen,
siehe Seite 11

Anwendungen

- Kalibrierservice- und Dienstleistungsbereiche
- Wartungseinrichtungen
- Mess- und Regelwerkstätten
- Qualitätssicherung

Leistungsmerkmale

- Digitales Anzeigergerät mit leicht wechselbaren Referenzdrucksensoren Typ CPT6000 (Sensor ist optional auch extern einsetzbar)
- Messbereiche Sensor: von -1 ... 6.000 bar [-14,5 ... 87.000 psi]
- Genauigkeit: bis zu 0,025 % (inkl. Kalibrierschein)
- Einfache Handhabung bei Kalibrier- und Druckschalttest-Funktion mit Kalibrierassistent
- Software kompatibel mit WIKA-Cal



Druckkalibrator, Typ CPH6000
Oben: Mit fest montiertem Referenzdrucksensor
Unten: Referenzdrucksensor via Sensoranschlusskabel

Beschreibung

Der Typ CPH6000 wird mit einem Kalibrierassistenten betrieben, der automatisch die vollständige Dokumentation aller Messergebnisse sicherstellt. Der Druckkalibrator ermöglicht eine komplett papierlose Kalibrierung vor Ort über einen Drucksensor. Das Handmessgerät (Hand-Held) erkennt die verschiedenen Referenzsensoren und erspart dem Anwender die Konfiguration via Menü.

Für die jeweilig passende Applikationslösung steht der Referenzdrucksensor Typ CPT6000 zur Auswahl. Der CPT6000 verfügt über eine Genauigkeit von bis zu 0,025 % und Messbereichen bis zu 6.000 bar [87.000 psi]. Er kann schnell und ohne Werkzeug am CPH6000 ausgetauscht werden. Neben der Fixierung am Gerät kann der CPT6000 optional mittels eines ca. 1,1 m [3,6 ft] langen Sensoranschlusskabels betrieben werden.

Der Druckkalibrator kann als Gesamtmesskette aus den verschiedenen Einzelkomponenten oder aus einem kompletten Test- und Servicekoffer bestehen (siehe Seite 15). Die passende Prüfpumpe ist, je nach Kofferset, optional erhältlich.

Zur Auswertung bzw. Dokumentation der im CPH6000 gespeicherten Kalibrierdaten steht die Kalibriersoftware WIKA-Cal zur Verfügung. Mittels dieser Software werden die Daten automatisch in ein druckbares Kalibrierzertifikat überführt. Für den Datentransfer stehen eine RS-232 und eine USB-Schnittstelle zur Verfügung.

Funktionsweisen

Im Setupmenü stehen 3 Arbeitsmodi zur Auswahl: MESSEN, KALIBRIEREN und SCHALTER-TEST. In den Modi KALIBRIEREN und SCHALTER-TEST unterstützt jeweils ein Menü-Assistent den Anwender während der Arbeit und speichert z. B. die Kalibrierdaten von mehreren Kalibrierungen bzw. ermittelt automatisch die Schalthysterese.

Arbeitsmodus: MESSEN

Merkmale

- 15 Druckeinheiten + 1 programmierbare Einheit
- Programmierbare Funktionen: Min./Max./Tara/Filter/Alarm/Höhenkorrektur
- Anzeige des Prüflingsmesswertes auch als original elektrisches Signal (mA/V) möglich

Anwendungen

- Messen von Arbeits-/Prozessdrücken
- Vergleichsmessungen mit Prüflingen (Versorgung und Anzeige des Prüflings durch das CPH6000)
- Min.- und Max.-Speicher (z. B. für Dichtheitsprüfung)
- Alarmfunktion für Sicherheitsüberprüfungen

Für die Versorgung eines Prüflings und zum Einlesen seines Messsignals stehen elektrische Ein- und Ausgänge zur Verfügung, die durch unverlierbare Schutzkappen gegen raue Feldbedingungen geschützt sind.



Beispiel: CPH6000 mit fest montiertem Referenzdrucksensor, Handspindelpumpe und kundenspezifischem Prüfling

Arbeitsmodus: KALIBRIEREN

Merkmale

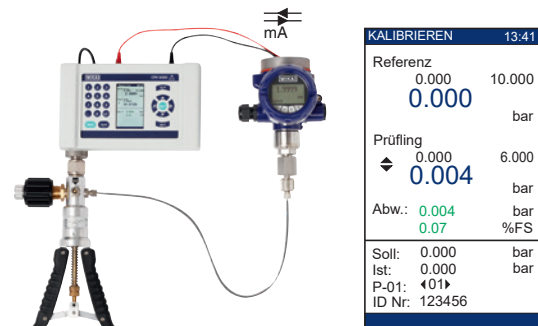
- Kalibrierassistent
- Höhenkorrektur programmierbar
- Kalibriertemperatur speicherbar

Anwendungen

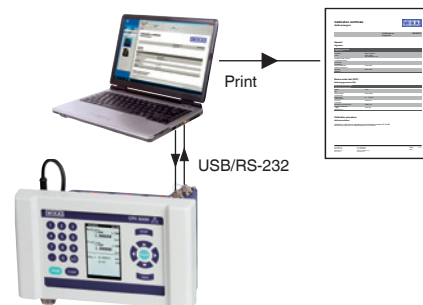
- Kalibrierung von Drucksensor und Druckmessgeräten vor Ort (ohne PC)
- Ein Kalibrierassistent führt (in Anlehnung an DAkkS) komfortable durch die Kalibrierung. Hierbei werden die Datensätze inkl. Datum und Zeit im CPH6000 gespeichert. Vor einer Kalibrierung werden die Kalibrierschritte direkt am Gerät eingegeben oder via WIKA-Cal-Software geladen.

Verfügbare PC-Software

Kalibriersoftware WIKA-Cal zum Erstellen von Kalibrierzertifikaten



A) Kalibrierdaten mit kundenspezifischem Prüfling aufnehmen



B) Kalibrierdaten auf dem PC speichern und Kalibrierzertifikat drucken

Arbeitsmodus: SCHALTER-TEST

Merkmale

- Schaltertest-Assistent
- Automatische Hysterese-Berechnung

Anwendungen

- Komfortable Überprüfung von Druckschaltern
- Druckschaltertest-Assistent führt den Anwender komfortabel durch die Überprüfung und berechnet automatisch die Schalthysterese



SCHALTER-TEST		13:54
Referenz	0.000	10.000
	4.200	bar
Status:	↗ ↘	
↗ ↘	4.900	bar
↘ ↗	5.000	bar
Hys:	0.100	bar

Beispiel: Schaltertest-Assistent mit kundenspezifischem Prüfling

Basisinformationen - Gesamte Messkette

Gesamte Messkette		
Sensorik	<ul style="list-style-type: none"> ■ 1 Referenzdrucksensor CPT6000 (ohne Werkzeug wechselbar) ■ Externer Einsatz via 1,1 m [3,6 ft] Sensoranschlusskabel (Plug-and-Play) 	
Ausführung	Es können bis zu zehn Datensätze bzw. Referenzdrucksensoren pro CPH6000 programmiert werden.	
Genauigkeit der Messkette 1) 2)		
Relativdruck	0,025 % FS	≤ 1.000 bar [≤ 14.500 psi]
	0,1 % FS	> 1.000 bar ... ≤ 6.000 bar [> 14.500 psi ... ≤ 87.000 psi]
Absolutdruck	0,025 % FS	≤ 25 bar abs. [≤ 360 psi abs.]
Druckarten		
Relativdruck	0 ... 6.000 bar [0 ... 87.000 psi]	
Absolutdruck	0 ... 0,25 bar abs. bis 0 ... 25 bar abs. [0 ... 4 psi abs. bis 0 ... 360 psi abs.]	
Vakuum und +/- Messbereich	-600 ... +600 mbar bis -1 ... 39 bar [-10 ... +10 psi bis -14,5 ... 550 psi]	

1) Ist durch die Gesamt-Messunsicherheit definiert, welche durch den Erweiterungsfaktor (k = 2) ausgedrückt wird und folgende Faktoren beinhaltet: die gerätespezifische Performance, Messunsicherheit des Referenzgerätes, Langzeitstabilität, Einfluss durch Umgebungsbedingungen, Drift und Temperatureinflüsse über den kompensierten Bereich bei periodischem Nullpunktgleich.

2) Kalibriert bei 23 °C [74 °F] und bei senkrechter Einbaulage, Druckanschluss nach unten.

Technische Daten zu digitales Anzeigergerät Typ CPH6000

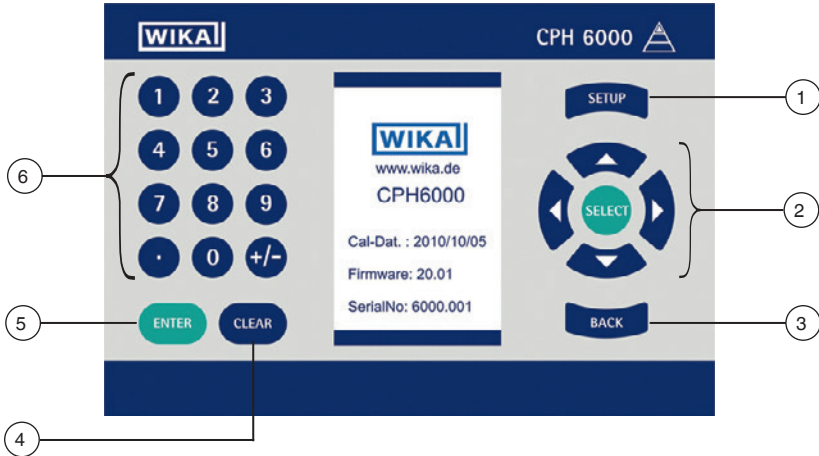
Basisinformationen		
Funktionen		
Arbeitsmodus	Messen, Kalibrieren und Schaltertest	
Funktionen	<ul style="list-style-type: none"> ■ Messen, Kalibrieren und Schaltertest ■ Min./Max.-Speicher ■ Tara ■ Min./Max.-Alarm (akustisch/visuell) ■ Filter (gleitende Mittelwertbildung) ■ Nullpunktgleich ■ PowerSave-Funktion 	
Messrate	2 Werte/s	
Kalibrier-Funktion		
SpeichergroÙe	Bis zu 10 Prüflinge	
Prüfpunkte/Prüfling	Bis zu 32 Vergleichsprüfpunkte	
Schaltertest-Funktion		
Schaltpunkte	Ermittlung der Schaltpunkte und automatische Berechnung der Hysterese	
Spannungsversorgung		
Hilfsenergie	Interner Lithium-Ionen Akku (Ladezeit: < 6 h)	
Akkulaufzeit	Ca. 20 Betriebsstunden	
Gehäuse		
Werkstoff	<ul style="list-style-type: none"> ■ Schlagfester ABS-Kunststoff ■ Folientastatur ■ Klarsichtscheibe 	
Schutzart	IP54 (bei geschlossenen Schutzkappen)	
Abmessungen	Siehe technische Zeichnung	
Gewicht	Ohne Sensor	ca. 850 g [1,87 lbs.]
	Mit Sensor	ca. 1,080 kg [2,4 lbs.]
Sensorkompatibilität	Kompatibel mit Referenzdrucksensoren Typ CPT6000	

Eingangssignal	
Messeingang Spannung	
Messbereich	<ul style="list-style-type: none"> ■ DC 0 ... 1 V ■ DC 0 ... 2 V ■ DC 0 ... 5 V ■ DC 0 ... 10 V
Genauigkeit	1,0 mV
Messeingang Strom	
Messbereich	<ul style="list-style-type: none"> ■ 0 ... 20 mA ■ 4 ... 20 mA
Genauigkeit	5,0 µA

Zeichnungen zu Schaltungsarten siehe Seite 6

Digitales Anzeigegerät	
Digitalanzeige	
Display-Anzeigebereich	-19999 ... 19999 Digits (abhängig vom angeschlossenen Referenzdrucksensor)
Displayauflösung	Bis zu 6 Stellen; einstellbar
Hintergrundbeleuchtung	Via Menü einstellbar
Anzeigetyp	Großes TFT-Farbdisplay zur Anzeige von Referenz, Prüflingssignal und Zusatzinformation
Menüsprachen	Via Menü einstellbar
	<input type="checkbox"/> Englisch <input type="checkbox"/> Französisch <input type="checkbox"/> Deutsch <input type="checkbox"/> Italienisch <input type="checkbox"/> Spanisch
Einheiten	
Druckeinheiten	Via Menü einstellbar
	<input type="checkbox"/> mbar <input type="checkbox"/> MPa <input type="checkbox"/> mH ₂ O <input type="checkbox"/> bar <input type="checkbox"/> mmHg <input type="checkbox"/> inH ₂ O <input type="checkbox"/> psi <input type="checkbox"/> cmHg <input type="checkbox"/> kg/cm ² <input type="checkbox"/> Pa <input type="checkbox"/> inHg <input type="checkbox"/> Kundenspezifische Einheit <input type="checkbox"/> hPa <input type="checkbox"/> mmH ₂ O <input type="checkbox"/> kPa <input type="checkbox"/> cmH ₂ O

Bedienoberfläche



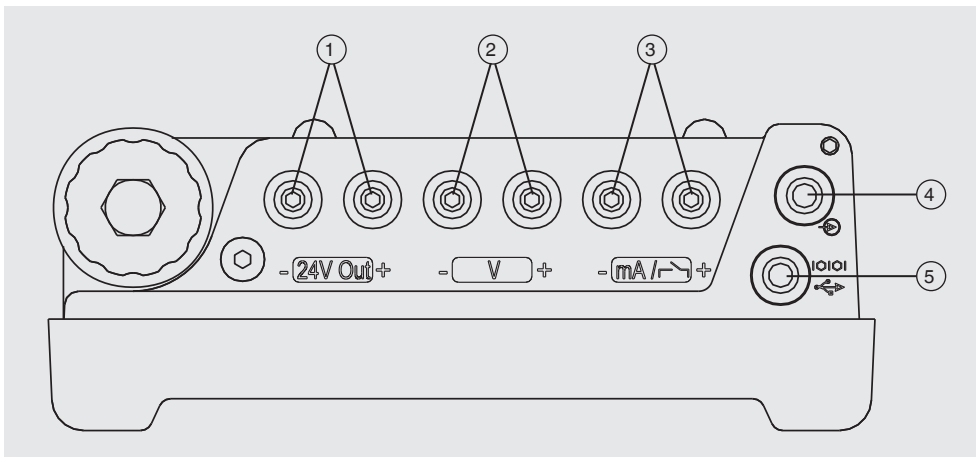
- ① Setup-Menü
- ② Auswahl und Eingabe-Aktivierung
- ③ Ein Schritt zurück
- ④ Löschen der Eingabe
- ⑤ Eingabe-Quittierung
- ⑥ Numerischer Eingabeblock

Einschalten durch Betätigen einer beliebigen Taste.
 Ausschalten durch Menüpunkt im Hauptmenü.

Ausgangssignal	
Analogausgang	
Spannungsversorgung	DC 24 V (via Menü zuschaltbar)
Bürde	Min. 20 mA Max. 50 mA
Kommunikation	
Schnittstelle	RS-232 USB
Schnittstellenkabel	<input type="checkbox"/> Ohne <input type="checkbox"/> Für RS-232 <input type="checkbox"/> Für USB <input type="checkbox"/> Für RS-232 und USB
Konfigurationssoftware	WIKAL-Cal
Baudrate	9600
Messrate	2 Wert/s

Elektrischer Anschluss	
Anschlussart	Via Bananenstecker
Schutzart	IP65 (bei angeschlossenem Kabel)
Sensoranschlusskabel	<ul style="list-style-type: none"> ■ Ohne ■ Länge 1,1 m [3,61 ft]

Elektrische Anschlüsse am digitalen Anzeigergerät



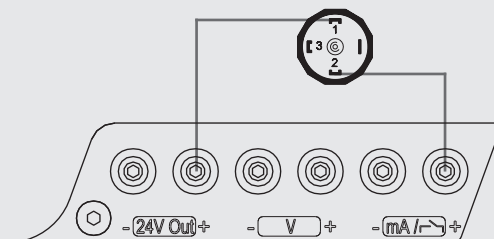
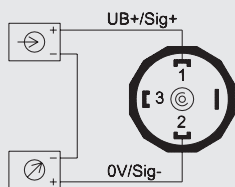
- ① Spannungsversorgung DC 24 V ¹⁾ (via Menü aktivierbar)
- ② Messeingang ¹⁾; Spannung
- ③ Messeingang ¹⁾; Strom- bzw. Schaltertest
- ④ Netzanschluss-/Ladebuchse (Akku wird automatisch geladen)
- ⑤ Schnittstelle USB/RS-232

1) Anschlüsse: 4-mm-Laborbuchsen

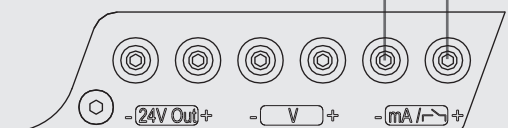
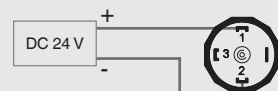
Elektrischer Anschluss bei: KALIBRIEREN

2-Leiter-Prüfling

Beispiel:
mA-Signal-Prüfling ohne Eigenversorgung
 (24 V müssen via Menü aktiviert werden)



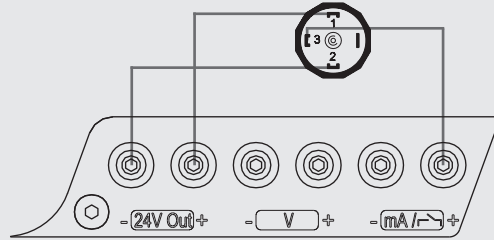
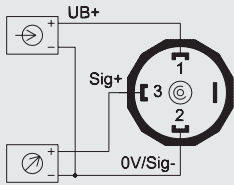
Beispiel:
mA-Signal-Prüfling bei vorhandener Eigenversorgung



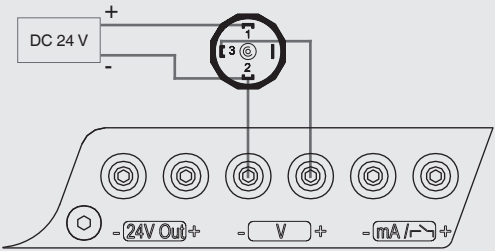
Elektrischer Anschluss bei: KALIBRIEREN (Fortsetzung)

3-Leiter-Prüfling

Beispiel:
mA-Signal-Prüfling ohne Eigenversorgung
(24 V müssen via Menü aktiviert werden)



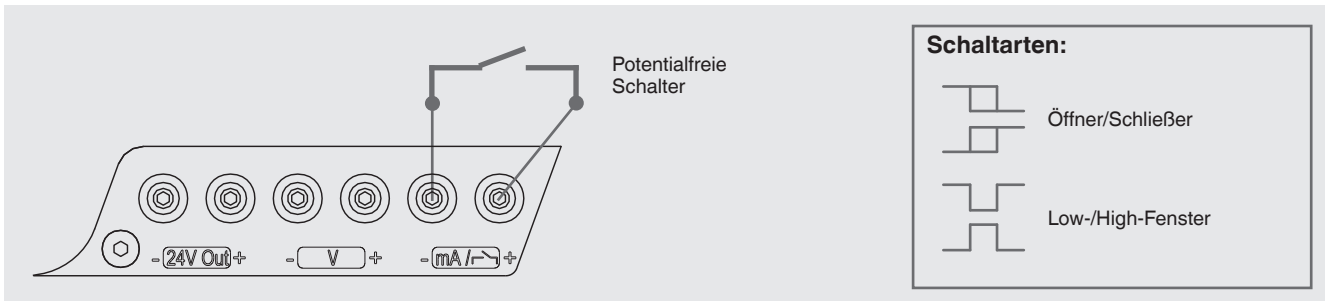
Beispiel:
V-Signal-Prüfling bei vorhandener Eigenversorgung



Legende

- UB+ Positiver Versorgungsanschluss
- 0V Negativer Versorgungsanschluss
- Sig+ Positiver Analogausgang
- Sig- Negativer Analogausgang

Elektrischer Anschluss bei: SCHALTER-TEST



Einsatzbedingungen

Betriebstemperatur	0 ... 50 °C [32 ... 122 °F]
Umgebungstemperaturbereich	0 ... 50 °C [32 ... 122 °F]
Lagertemperaturbereich	-20 ... +70 °C [-4 ... +158 °F]
Relative Feuchte	0 ... 85 % r. F. (keine Betauung)
Schutzart	<ul style="list-style-type: none"> ■ IP20 ■ IP53 (Front), IP54 (Rückseite)

Technische Daten zu Referenzdrucksensor Typ CPT6000

Genauigkeitsangaben	
Genauigkeit	≤ 0,025 % FS (nur in Verbindung mit CPH6000)
Kompensierter Bereich	0 ... 50 °C [32 ... 122 °F]
Referenzbedingungen nach IEC 61298-1 ¹⁾	
Umgebungstemperatur	15 ... 25 °C [59 ... 77 °F]
Atmosphärischer Luftdruck	860 ... 1.060 mbar [12,5 ... 15,4 psig]
Luftfeuchte	45 ... 75 % r. F.
Einbaulage	Senkrechter Einbaulage, Prozessanschluss nach unten.

1) Kalibriert bei 23 °C [74 °F] und bei senkrechter Einbaulage, Druckanschluss nach unten.

Druckbereiche, Relativdruck

bar	
0 ... 0,25	0 ... 60
0 ... 0,4	0 ... 100
0 ... 0,6	0 ... 160
0 ... 1	0 ... 250
0 ... 1,6	0 ... 400
0 ... 2,5	0 ... 600
0 ... 4	0 ... 700 ¹⁾
0 ... 6	0 ... 1.000
0 ... 10	0 ... 1.600
0 ... 16	0 ... 2.500
0 ... 20 ¹⁾	0 ... 4.000
0 ... 25	0 ... 5.000
0 ... 40	0 ... 6.000

psi	
0 ... 4	0 ... 1.450
0 ... 6	0 ... 2.320
0 ... 10	0 ... 3.630
0 ... 14,5	0 ... 5.800
0 ... 25	0 ... 8.700
0 ... 40	0 ... 10.000
0 ... 60	0 ... 14.500
0 ... 90	0 ... 23.200
0 ... 145	0 ... 36.200
0 ... 250	0 ... 58.000
0 ... 360	0 ... 72.500
0 ... 580	0 ... 87.000
0 ... 870	

1) Auch als Sauerstoffausführung erhältlich.

Druckbereiche, Absolutdruck

bar abs.	
-0,8 ... 1,2	0 ... 4
0 ... 0,25	0 ... 6
0 ... 0,4	0 ... 10
0 ... 0,6	0 ... 16
0 ... 1	0 ... 20 ¹⁾
0 ... 1,6	0 ... 25
0 ... 2,5	

psi abs.	
-11,6 ... 17,4	0 ... 36
0 ... 4	0 ... 60
0 ... 6	0 ... 90
0 ... 8	0 ... 145
0 ... 14,5	0 ... 230
0 ... 23	0 ... 360

1) Auch als Sauerstoffausführung erhältlich.

Druckbereiche, Vakuum und +/- Messbereich

bar	
-0,25 ... +0,25	-1 ... 5
-0,4 ... +0,4	-1 ... 9
-0,6 ... +0,6	-1 ... 15
-1 ... 0	-1 ... 20 ¹⁾
-1 ... 1,5	-1 ... 24
-1 ... 2,5	-1 ... 39
-1 ... 3	

psi	
-4 ... +4	-14,5 ... 44
-6 ... +6	-14,5 ... 73
-10 ... +10	-14,5 ... 130
-14,5 ... 0	-14,5 ... 220
-14,5 ... 22	-14,5 ... 350
-14,5 ... 36	-14,5 ... 565

1) Auch als Sauerstoffausführung erhältlich.

Weitere Messbereiche auf Anfrage.

Weitere Angaben zu: Messbereich		
Überdruckgrenze		
3-fach	< 25 bar	< 360 psi
2-fach	> 25 ... ≤ 600 bar	> 360 ... ≤ 8.700 psi
1,5-fach	> 600 ... ≤ 2.500 bar	> 8.700 ... ≤ 36.260 psi
1,2-fach	> 2.500 bar	> 36.260 psi
Vakuumfestigkeit	Ja	

Prozessanschluss		
Norm	EN 837	
Größe	G ½ B	≤ 1.000 bar [≤ 14.500 psi]
	M16 x 1,5 innen, mit Dichtkonus	≥ 1.000 bar [≥ 14.500 psi]
	G 1 B frontbündig	≤ 1,6 bar [≤ 23 psi]
	G ½ B frontbündig	≤ 600 bar [≤ 8.700 psi]
Druckanschlussadapter¹⁾	<ul style="list-style-type: none"> ■ Ohne ■ G ½ auf ¼ NPT ■ G ½ auf ½ NPT 	
Dichtung	<ul style="list-style-type: none"> ■ NBR ■ EPDM 	
Weitere Ausführungen	<ul style="list-style-type: none"> ■ Öl- und fettfrei ■ Für Sauerstoff, öl- und fettfrei 	
Werkstoff		
Gehäuse	CrNi-Stahl	
Messstoffberührte Teile	CrNi-Stahl (Standard)	Standard
	Elgiloy®	Zusätzlich bei Messbereichen > 25 bar ... ≤ 1.000 bar [> 360 ... ≤ 14.500 psi]
Internes Druckübertragungsmedium	Synthetisches Öl	Bei Messbereichen bis ≤ 25 bar [≤ 360 psi]
	Halocarbonöl	Bei Sauerstoffausführung

1) Nur bei Gewindegröße G ½ B möglich.

→ Zeichnungen zu Prozessanschlüssen siehe Seite 13

Ausgangssignal	
Signalart	
Strom	<ul style="list-style-type: none"> ■ 4 ... 20 mA ■ 0 ... 20 mA
Spannung	<ul style="list-style-type: none"> ■ DC 0 ... 1 V ■ DC 0 ... 2 V ■ DC 0 ... 5 V ■ DC 0 ... 10 V
Schaltungsart	<ul style="list-style-type: none"> ■ 2-Leiter ■ 3-Leiter

Einsatzbedingungen Typ CPT6000	
Messstofftemperaturbereich	-20 ... +80 °C [-4 ... +176 °F]
	-20 ... +60 °C [-4 ... +140 °F] nur bei Sauerstoffausführung
Umgebungstemperaturbereich	-20 ... +80 °C [-4 ... +176 °F]
Lagertemperaturbereich	-40 ... +85 °C [-40 ... +185 °F]
	-20 ... +60 °C [-4 ... +140 °F] nur bei Sauerstoffausführung
Relative Feuchte	0 ... 95 % r. F. (keine Betauung)
Schutzart	■ IP54
	■ IP65 (bei angeschlossenem Kabel)

Steckerladegerät

Steckerladegerät	
Zulässige Umgebungsbedingungen	
Betriebstemperaturbereich	0 ... 45 °C [32 ... +113 °F]
Lagertemperaturbereich	-40 ... +85 °C [-40 ... +185 °F]
Relative Feuchte	5 ... 95 % r. F. (keine Betauung)




Prüfkabel

Prüfkabelset (rot und schwarz)		
Umfang	■ 2 Paar Messleitungen	
	■ 2 Paar Klemmstecker	
	■ 2 Paar Krokodilklemmen	
Betriebstemperatur	-15 ... +70 °C [-30 ... +158 °F]	
Abmessungen	4 x 500 mm [0,16 x 19,69 in]	
	4 x 300 mm [0,16 x 11,8 in]	
Nennspannung	■ DC 60 V	
	■ AC 30 V	
Nennstrom	Messleitungen	32 A
	Krokodilklemmen	5 A

Zulassungen

Logo	Beschreibung	Region
	EU-Konformitätserklärung für Typ CPH6000	Europäische Union
	EMV-Richtlinie EN 61326 Emission (Gruppe 1, Klasse B) und Störfestigkeit (tragbare Messeinrichtung)	
	RoHS-Richtlinie	
	EU-Konformitätserklärung für Typ CPT6000	Europäische Union
	EMV-Richtlinie EN 61326 Emission (Gruppe 1, Klasse B) und Störfestigkeit (Industriebereiche)	
	Druckgeräterichtlinie PS > 200 bar; Modul A, druckhaltendes Ausrüstungsteil	
	RoHS-Richtlinie	

Optionale Zulassungen

Logo	Beschreibung	Region
	EAC	Eurasische Wirtschaftsge- meinschaft
	EMV-Richtlinie	
	Druckgeräterichtlinie	
	Niederspannungsrichtlinie	
	PAC Russland Metrologie, Messtechnik	Russland
-	MChS Genehmigung zur Inbetriebnahme	Kasachstan
	PAC Belarus Metrologie, Messtechnik	Belarus
-	PAC China Metrologie, Messtechnik	China
-	CRN Sicherheit (z. B. elektr. Sicherheit, Überdruck, ...)	Kanada

Zertifikate/Zeugnisse

Zertifikate/Zeugnisse	
Kalibrierung	
CPT6000	<ul style="list-style-type: none"> ■ 3.1-Abnahmeprüfzeugnis nach EN 10204 (Werkskalibrierung) ■ DAkkS-Kalibrierzertifikat (Rückführbar und akkreditiert nach ISO/IEC 17025)
CPH6000, elektrisches Modul	<ul style="list-style-type: none"> ■ 3.1-Abnahmeprüfzeugnis nach EN 10204 (Werkskalibrierung) ■ DAkkS-Kalibrierzertifikat (Rückführbar und akkreditiert nach ISO/IEC 17025)
Empfohlenes Kalibrierintervall	1 Jahr (abhängig von den Nutzungsbedingungen)

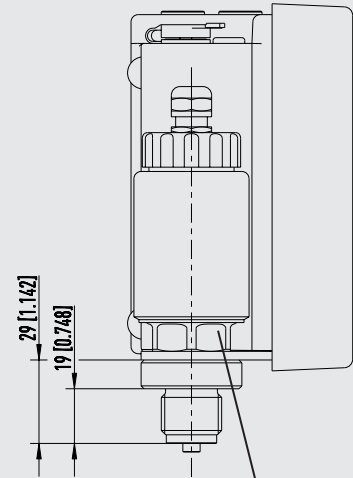
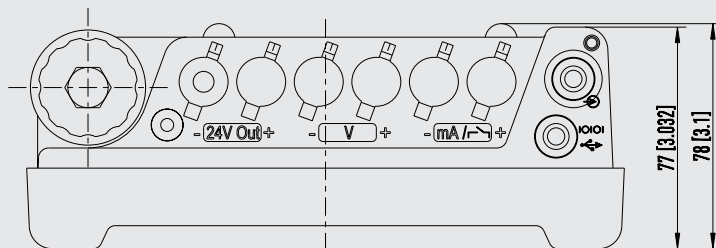
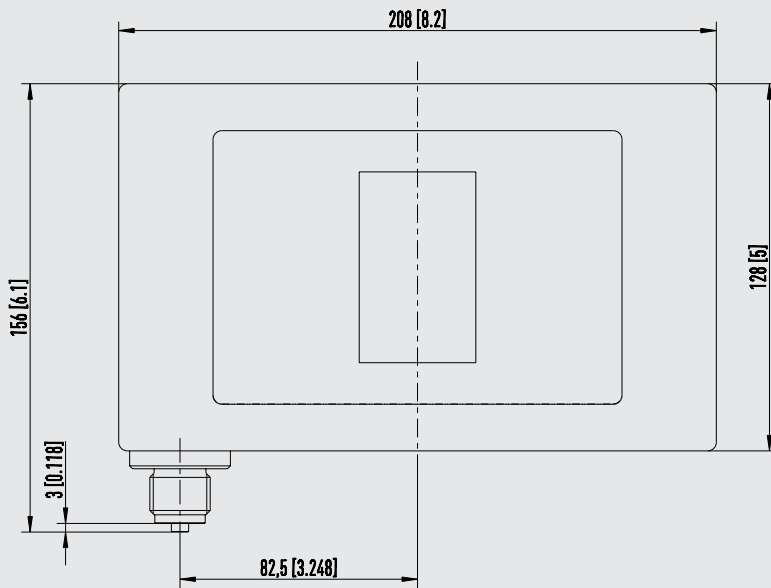
Zertifizierte Genauigkeit

Pro Referenzdrucksensor wird die Genauigkeit in einem Werkskalibrierschein zertifiziert und dem Gerät beigelegt.

→ Zulassungen und Zertifikate siehe Webseite

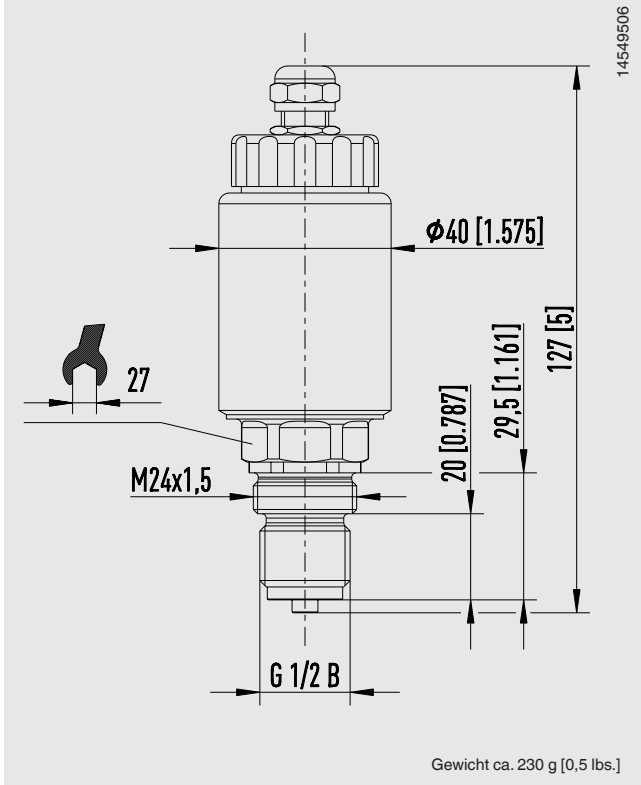
Digitales Anzeigergerät CPH6000

14546225

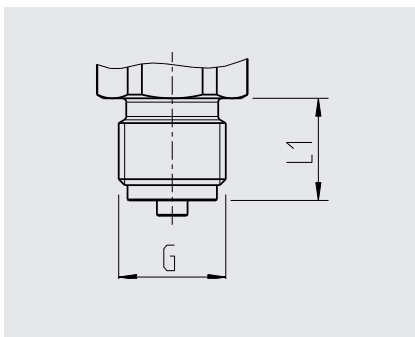


Hand-Schnellspannverschluss für ein einfaches Wechseln des Sensors.

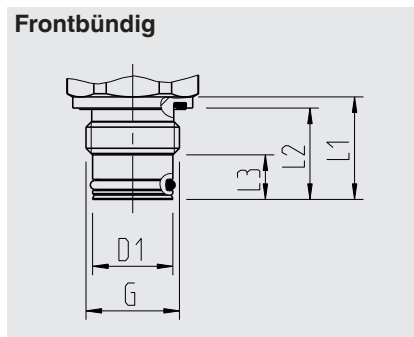
Referenzdrucksensor CPT6000



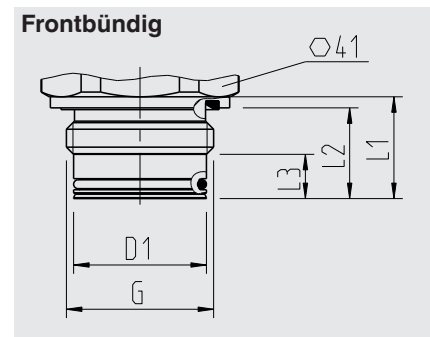
Prozessanschlüsse



G	L1
G ½ B	20 [0,79]
M16 x 1,5	20 [0,79]



G	L1	L2	L3	D1
G ½ B	23 [0,9]	20,5 [0,81]	10 [0,39]	18 [0,71]



G	L1	L2	L3	D1
G 1 B	23 [0,9]	20,5 [0,81]	10 [0,39]	30 [1,18]

→ Angaben zu Einschraublöchern und Einschweißstutzen siehe Technische Informationen IN 00.14 unter www.wika.de

Kalibriersoftware WIKA-Cal

Einfach und schnell zum hochwertigen Kalibrierzertifikat

Die Kalibriersoftware WIKA-Cal dient zum Erstellen von Kalibrierzertifikaten oder Loggerprotokollen für Druckmessgeräte und steht als Demoversion kostenlos zum Download bereit.

Um von der Demoversion auf eine lizenzierte Version umzusteigen, muss ein USB-Dongle mit einer gültigen Lizenz erworben werden.

Die vorinstallierte Demoversion stellt sich beim Einstecken des USB-Dongle automatisch zur gewählten Version um und steht so lange zur Verfügung wie der USB-Dongle am PC angeschlossen ist.



- Der Anwender wird durch den Kalibrier- bzw. Logger-Prozess geführt
- Verwaltung der Kalibrier- und Gerätedaten
- Intelligente Vorauswahlen durch die SQL-Datenbank
- Menüsprachen: Deutsch, Englisch, Italienisch, Französisch, Niederländisch, Polnisch, Portugiesisch, Rumänisch, Spanisch, Schwedisch, Russisch, Griechisch, Japanisch, Chinesisch
Weitere Sprachen folgen in Softwareupdates
- Kundenspezifische Komplettlösungen möglich

Die unterstützten Geräte werden kontinuierlich erweitert und auch kundenspezifische Anpassungen sind möglich.

Weitere Informationen siehe Datenblatt CT 95.10

Es stehen zwei Lizenzen der WIKA-Cal in Verbindung mit einem Hand-Held zur Auswahl

Die Kalibriersoftware WIKA-Cal ist sowohl zum Auslesen der im Hand-Held gespeicherten Loggerdaten als auch für Online-Kalibrierungen in Verbindung mit einem PC erhältlich. Der Funktionsumfang der Software ist abhängig von der gewählten Lizenz.

Die Kombination von mehreren Lizenzen auf einem USB-Dongle ist möglich.

Cal-Template (Demo-Version)	Cal-Template (Light-Version)	Log-Template (Vollversion)
Vollautomatische Kalibrierung	Halbautomatische Kalibrierung	<ul style="list-style-type: none"> ■ Live-Messwertaufnahme über einen bestimmten Zeitraum mit wählbarem Intervall, Dauer und Startzeit ■ Auslesen des integrierten Datenloggers des Hand-Held ■ Erstellen von Loggerprotokollen mit grafischer und/oder tabellarischer Darstellung der Messergebnisse im PDF-Format ■ Export der Messergebnisse als CSV-Datei möglich
Begrenzung auf zwei Messpunkte	Keine Begrenzung der angefahrenen Messpunkte	
<ul style="list-style-type: none"> ■ Erstellen von 3.1-Abnahmeprüfzeugnissen nach DIN EN 10204 ■ Export der Kalibrierprotokolle in Excel®-Vorlage oder XML-Datei möglich ■ Kalibrieren von Druckmessgeräten 		
Bestellangaben für Ihre Anfrage:		
Steht kostenlos zum Download bereit	WIKA-CAL-LZ-Z-Z	WIKA-CAL-ZZ-L-Z
	WIKA-CAL-LZ-L-Z	

Komplette Test- und Servicekoffer

Die verfügbaren Test- und Servicekoffer werden individuell nach Ihren Bedürfnissen bestückt.

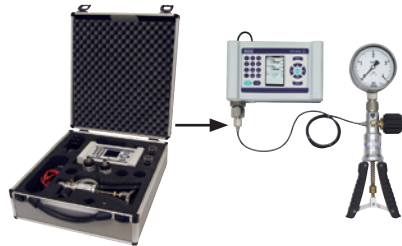
Es wird zwischen 4 verschiedenen Varianten unterschieden, die in der Koffergröße und der Anzahl bzw. Größe der Aussparungen voneinander abweichen.

Koffervarianten und vorhandene Aussparungen	1 ¹⁾	2	3	4
Aussparungen für Standard-Komponenten				
Druckkalibrator Typ CPH6000	x	x	x	x
Anzahl frei wählbarer Referenzdrucksensoren, Typ CPT6000	5	5	5	5
Sensoranschlusskabel 1,1 m [3,3 ft]	x	x	x	x
Dichtungsset	x	x	x	x
Prüfkabelset mit Anschlussklemmen	x	x	x	x
Steckerladegerät	x	x	x	x
Schnittstellenkabel	x	x	x	x
USB-Dongle für Kalibriersoftware WIKA-Cal	x	x	x	x
Pneumatische Handprüfpumpe, wahlweise Typ CPP30 oder Typ CPP7-H		x		
Hydraulische Handprüfpumpe, wahlweise Typ CPP700-H oder Typ CPP1000-H			x	
Hydraulische Handspindelpumpe Typ CPP1000-L				x

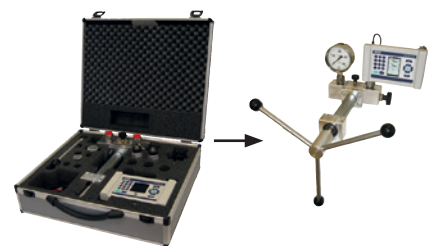
1) Aufgrund der Koffergröße bietet diese Variante möglicherweise nicht ausreichend Platz für das gesamte, verfügbare Zubehör. Gerne beraten wir Sie wenn es um die Bestückung Ihres Koffersets geht.



Variante 1: Kalibrierkoffer mit max. 5 Drucksensoren

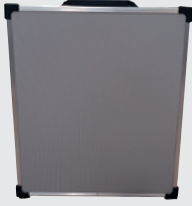


Variante 2 oder 3: Kalibrierkoffer mit max. 5 Drucksensoren und inkl. Handprüfpumpe



Variante 4: Kalibrierkoffer mit max. 5 Drucksensoren und inkl. Handspindelpumpe

Beschreibung		Bestellcode
		CPH-A-60
	<p>Steckerladegerät Erfüllt die Anforderungen der Euro-Norm, UK-Norm und US-Norm</p>	-4-
	<p>Dichtungsset Bestehend aus: ■ 4 x USIT-Dichtung G ½ ■ 2 x USIT-Dichtung G ¼ ■ Kunststoffbehälter</p>	-D-
	<p>Prüfkabelset (rot und schwarz) Bestehend aus: ■ 2 Paar Messleitungen ■ 2 Paar Klemmstecker ■ 2 Paar Krokodilklemmen</p>	-T-
	<p>Sensoranschlusskabel Für Referenzdrucksensor Typ CPT6000 Länge 1,1 m [3,61 ft]</p>	-S-
	<p>RS-232-Schnittstellenkabel</p>	-R-
	<p>USB-Schnittstellenkabel</p>	-U-
-	<p>IP54-Ausführung (Schutzkappen) Nachrüstung der Kappen nur bei WIKA</p>	-I-
-	<p>Hand-Schnellspanverschluss für Drucksensor</p>	-H-
-	<p>Tragesystem Zum Umhängen des CPH6000</p>	-C-
	<p>Kunststoffkoffer Variante 1 Für 1 x Hand-Held, max. 5 x Drucksensoren, Zubehör Abmessung: 340 x 275 x 83 mm (13,39 x 10,83 x 3,27 in)</p>	-K-

		Bestellcode
Beschreibung		CPH-A-60
	Transportkoffer aus Aluminium Variante 2 Für 1 x Hand-Held, max. 5 x Drucksensoren, 1 x pneumatische Handprüfpumpe CPP7-H oder CPP30, Zubehör Abmessung: 450 x 360 x 123 mm (17,72 x 13,78 x 4,84 in)	-L-
	Variante 3 Für 1 x Hand-Held, max. 5 x Drucksensoren, 1 x hydraulische Handprüfpumpe CPP700-H/ CPP1000-H, Zubehör Abmessung: 450 x 360 x 140 mm (17,72 x 13,78 x 5,51 in)	-N-
	Variante 4 Für 1 x Hand-Held, max. 5 x Drucksensoren, 1 x hydraulische Handspindelpumpe CPP1000-L, Zubehör Abmessung: 375 x 425 x 170 mm (14,76 x 16,73 x 6,69 in)	-M-
	Bestellangaben für Ihre Anfrage:	
		↓
1. Bestellcode: CPH-A-60 2. Option:		[]

Bestellangaben

CPH6000 / Schutzart / Zusätzliches Kabel für Referenzdrucksensor / Software / Schnittstellenkabel / Prüfpumpe / Transportkoffer / Kalibrierung elektrisches Ausgangsmodul / Weitere Zulassungen / Zusätzliche Bestellangaben

CPT6000 / Einheit / Messbereich / Prozessanschluss / Besonderheit in der Ausführung / Art des Zertifikates / Druckanschlussadapter / Weitere Zulassungen / Zusätzliche Bestellangaben

© 04/2005 WIKA Alexander Wiegand SE & Co. KG, alle Rechte vorbehalten.
 Die in diesem Dokument beschriebenen Geräte entsprechen in ihren technischen Daten dem derzeitigen Stand der Technik. Änderungen und den Austausch von Werkstoffen behalten wir uns vor.

